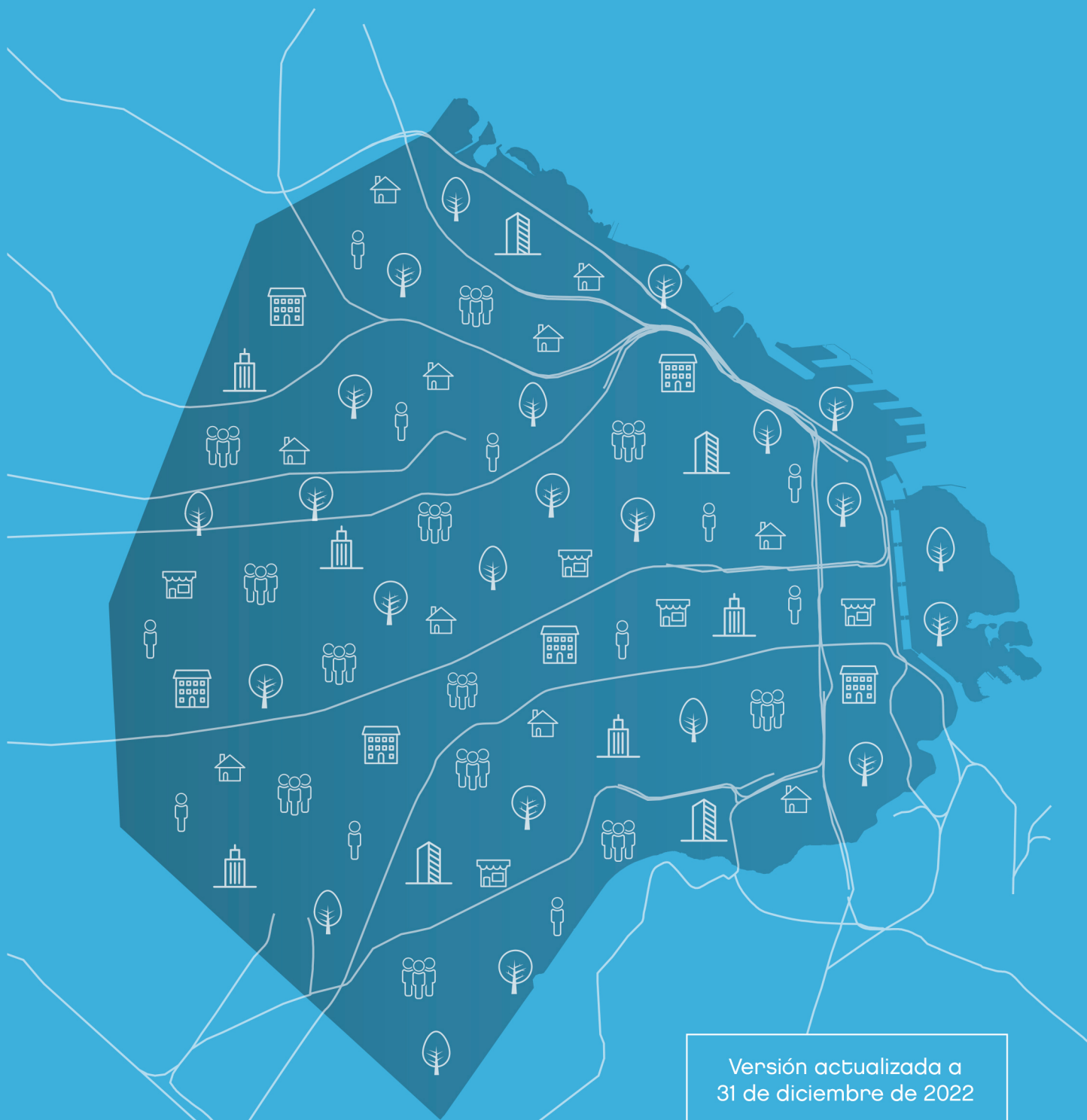


# CÓDIGO URBANÍSTICO



Versión actualizada a  
31 de diciembre de 2022

# CÓDIGO URBANÍSTICO

## Cuerpo Principal

Texto consolidado del Código Urbanístico según Ley N° 6.588  
y actualización Leyes modificatorias al 31 de Diciembre de 2022

[Acceso al portal web del Sistema de Información Normativa](#)

AVISO: Es responsabilidad del usuario confirmar la información provista en este documento previo a alguna toma de decisión o acción.

REFERENCIA: Color **Rojo** indica modificaciones sancionadas por Leyes posteriores a la Cuarta Actualización del Digesto Jurídico de la Ciudad Autónoma de Buenos Aires (Ley 6.588), que contiene las normas de alcance general y carácter permanente, consolidadas al 28 de febrero de 2022.

# INDICE

<b>Título 1. Generalidades, Principios y Definiciones .....</b>	<b>14</b>
1.1. Generalidades.....	14
1.1.1. Relación con el Plan Urbano Ambiental (P.U.A.).....	14
1.1.2. Objeto .....	14
1.1.3. Ámbito de Aplicación Territorial .....	14
1.1.4. Modificaciones al Código Urbanístico.....	14
1.1.5. Texto Ordenado.....	14
1.1.6. Tramitaciones.....	15
1.1.7. Idioma Nacional y Sistema de Medidas .....	15
1.2. Principios.....	15
1.2.1. Principios de la planificación urbana y ambiental.....	15
1.2.2. Principios normativos .....	15
1.2.2.1. Carácter de orden público.....	15
1.2.2.2. Prevalencia normativa.....	16
1.2.2.3. Anexos y Planos.....	16
1.2.2.4. Acceso a la Información.....	16
1.2.2.5. No indemnizabilidad .....	16
1.2.2.6. Responsabilidad Profesional.....	16
1.2.3. Derechos y Obligaciones en materia urbanística.....	16
1.2.3.1. Derechos.....	16
1.2.3.2. Obligaciones .....	17
1.3. Abreviaturas.....	17
1.4. Glosario.....	19
1.4.1. Conceptos generales .....	19
1.4.2. Conceptos relativos al Uso: Generales y Tipos de Uso .....	20
1.4.2.1. Generales relativos al Uso .....	20
1.4.2.2. Tipos de Uso .....	22
1.4.2.3. Sustancias .....	44
1.4.2.4. Conceptos relativos a Antenas .....	45
1.4.3. Conceptos relativos a la edificabilidad .....	46

1.4.4. Conceptos de Ciudad Verde y Compromiso Ambiental .....	49
1.5. Conceptos de Protección Patrimonial .....	51
<b>Título 2. Certificados y trámites .....</b>	<b>53</b>
2.1. Certificado Urbanístico .....	53
2.1.1. Contenido .....	53
2.1.2. Vigencia .....	53
2.1.3. Responsabilidad .....	53
2.2. Constancia de Uso Conforme y No Conforme .....	53
2.2.1. Uso Conforme .....	53
2.2.2. Uso No Conforme .....	53
2.3. Provisión de Servicios Públicos Domiciliarios.....	54
2.4. Consulta al Organismo Competente .....	54
<b>Título 3. Normas de uso del suelo .....</b>	<b>55</b>
3.1. Usos del Suelo Urbano y su Clasificación.....	55
3.2. Áreas de Mixtura del Usos .....	55
3.2.1. Área de Baja Mixtura de Usos de Suelo 1.....	55
3.2.1.1. Carácter .....	55
3.2.1.2. Delimitación.....	55
3.2.1.3. Usos .....	55
3.2.2. Área de Media Mixtura de Usos del Suelo A 2 .....	56
3.2.2.1. Carácter .....	56
3.2.2.2. Delimitación.....	56
3.2.2.3. Usos .....	56
3.2.3. Área de Media Mixtura de Usos del Suelo B 3 .....	56
3.2.3.1. Carácter .....	56
3.2.3.2. Delimitación.....	56
3.2.3.3. Usos .....	56
3.2.4. Área de Alta Mixtura de Usos del Suelo 4.....	56
3.2.4.1. Carácter .....	56
3.2.4.2. Delimitación .....	56
3.2.4.3. Usos .....	56

3.3. Cuadro de Usos del Suelo.....	57
3.3.1. Referencias y requerimientos .....	57
3.3.1.1. Referencias y Requerimientos Generales .....	57
3.3.1.2. Referencias Estacionamiento Vehicular .....	58
3.3.1.3. Referencias Estacionamiento para Bicicletas .....	62
3.3.1.4. Referencias Espacios para Carga y Descarga (CYD) .....	64
3.3.2. Cuadro de Usos del Suelo N° 3.3.....	65
3.4. Actividades condicionadas .....	85
3.4.1. Usos Condicionados por Depósito de Inflamables (UCDI):.....	86
3.5. Procedimiento de encuadramiento de usos nuevos.....	86
3.6. Usos complementarios y usos accesorios .....	87
3.6.1. Usos complementarios específicos .....	87
3.6.2. Usos accesorios.....	88
3.7. Usos en red.....	89
3.8. Superposición de usos en una misma parcela.....	89
3.9. Usos que aplican instrumentos de desarrollo territorial.....	89
3.10. Situaciones Especiales de Usos.....	92
3.10.1. Prevalencia de los Planes Temáticos .....	92
3.10.2. Ampliación de Usos Conformes.....	92
3.10.3. Ampliación de Usos No Conformes.....	92
3.10.4. Subsuelos.....	93
3.11. Actividades Productivas e Industriales .....	93
3.11.1. Disposiciones especiales de las Actividades Productivas e Industriales .....	93
3.11.2. Cuadro de Usos del Suelo Industrial.....	94
3.12. Disposiciones especiales de las Actividades Productivas e Industriales.....	97
3.13. Depósitos.....	97
3.13.1. Disposiciones particulares para la localización de depósitos.....	97
3.13.1.1. Frente activo .....	97
3.13.1.2. Red de Tránsito Pesado .....	98
3.13.1.3. Depósito de Inflamables (UCDI).....	98
3.13.1.4. Carga y Descarga .....	98
3.13.1.5. Clasificación según grado de molestia.....	98
3.13.1.6. Casos especiales .....	105
3.13.2. Limitación de Almacenaje .....	105

3.13.2.1. Inflamables .....	106
3.13.3. Cuadros de Almacenaje.....	106
3.13.4. Acopio transitorio con declaración de cumplimiento obligatorio en prevención y protección para inflamables .....	107
3.13.5. Depósitos complementarios.....	108
3.14. Estacionamiento, Bicicleta, Carga y Descarga .....	108
3.14.1. Guarda y Estacionamiento .....	108
3.14.2. Espacio guardacoches.....	108
3.14.3. Disposiciones especiales para Área Central.....	109
3.14.4. Servidumbres de Estacionamiento, Bicicleta y Carga y Descarga .....	109
3.14.4.1. Servidumbre de estacionamiento.....	109
3.14.4.2. Servidumbre de bicicleta .....	109
3.14.4.3. 3. Servidumbre de carga y descarga.....	110
3.14.5. Estacionamiento.....	110
3.14.6. Bicicleta .....	110
3.14.7. Carga y descarga .....	110
3.14.8. Casos Especiales .....	110
3.14.8.1. Estacionamientos .....	111
3.14.8.2. Carga y Descarga .....	111
3.14.8.3. Ascenso y descenso de personas.....	111
3.14.9. En edificios .....	112
3.15. En edificios ampliados.....	112
3.15.1. En edificios reformados o transformados .....	112
3.16. Uso Portuario .....	112
3.17. Uso Ferroviario y Vías Férreas .....	113
3.17.1. Estaciones Ferroviarias.....	113
3.17.2. Bajo viaductos ferroviarios.....	113
3.18. Estaciones Subterráneas .....	113
3.19. Antenas .....	113
3.19.1. Procedimiento general.....	114
3.19.2. Condiciones de aprobación de estructuras soporte de antenas .....	114
3.19.2.1. Tipologías admitidas .....	114
3.19.2.2. Retiro obligatorio .....	115
3.19.2.3. Altura máxima.....	115

3.19.3. Condiciones de aprobación en espacio público.....	115
3.19.4. No Sustitución de la Evaluación de Impacto Ambiental.....	116
3.19.5 Estructuras soportes de antenas existentes.....	116

#### **Título 4. Cesiones De Espacio Público, Parcelamiento y Apertura De Vías Pública .....117**

4.1. Cesiones de espacio público.....	117
4.2. Parcelamiento.....	117
4.2.1. División y Parcelas Mínimas.....	117
4.2.2. Subdivisión y redistribución parcelaria.....	118
4.2.3. Subdivisión y redistribución de parcelas edificadas.....	118
4.2.4. Subdivisión de parcelas intermedias con frente a dos o más calles.....	119
4.2.5. Derecho de Superficie y Subdivisión.....	119
4.3. Apertura de Vías Públicas.....	119
4.3.1. Inmuebles Afectados a Apertura o Ensanche.....	119
4.3.2. Afectación a Ensanche en Vías de Ferrocarril General San Martín y Domingo Faustino Sarmiento.....	120

#### **Título 5. Sistema de Movilidad .....121**

5.1. Movilidad Sustentable.....	121
5.2. Sistema De Movilidad.....	121
5.2.1. Red Vial.....	121
5.2.2. Sistemas de Transporte.....	121
5.2.3. Modos de Transporte.....	121
5.3. Jerarquización de Red Vial.....	122
5.4. Vías con L.E. Particularizadas.....	122
5.5. Vías con afectaciones a aperturas o ensanches.....	124
5.6. Controles Viales - Zona de Seguridad de la Bocacalle.....	129

#### **Título 6. Normas de Edificabilidad ..... 130**

6.1. Clasificación de Unidades de Edificabilidad.....	130
6.2. Condiciones de la Edificabilidad.....	130
6.2.1. Corredores Altos (C.A.).....	131

6.2.2. Corredores Medios (C.M.) .....	132
6.2.3. Unidad de Sustentabilidad de Altura Alta (U.S.A.A.) .....	133
6.2.4. Unidad de Sustentabilidad de Altura Media (U.S.A.M.).....	134
6.2.5. Unidad de Sustentabilidad de Altura Baja 2 (U.S.A.B.2).....	135
6.2.6. Unidad de Sustentabilidad de Altura Baja 1 (U.S.A.B.1).....	136
6.3. Perfil Edificable .....	136
6.3.1. Construcciones Permitidas por sobre los Planos Límites.....	138
6.3.1.1. Construcción permitida para acceder a Cubiertas o Techos Verdes.....	138
6.3.2. Balcones.....	138
6.3.3. Estructuras sobre Altura Máxima.....	140
6.3.4. Tratamiento de muros expuestos.....	140
6.3.4.1. Fachadas.....	140
6.3.4.2. Muro Lindero .....	141
6.4. Área Edificable.....	141
6.4.1. Línea Oficial (L.O.) .....	141
6.4.1.1. Línea Oficial de Edificación (L.E.) .....	142
6.4.1.2. Retiro de Frente .....	142
6.4.1.3. Línea Oficial de Esquina (L.O.E.) .....	143
6.4.2. Línea de Frente Interno (L.F.I.) .....	146
6.4.2.1. Casos especiales de determinación de L.F.I. ....	147
6.4.2.2. Compensación de L.F.I. ....	148
6.4.2.3. Extensiones vinculadas al Espacio Libre de Manzana.....	149
6.4.2.4. Edificabilidad en las parcelas no alcanzadas por la L.F.I. ....	153
6.4.3. Línea Interna de Basamento (L.I.B.).....	154
6.4.3.1. Suelo absorbente en Espacio y Centro Libre de Manzana.....	155
6.4.3.2. Casos especiales de determinación de L.I.B. ....	155
6.4.3.3. Ocupación hasta la L.I.B.....	156
6.4.3.4. Compensación de L.I.B.....	156
6.4.3.5. Edificabilidad en las parcelas no alcanzadas por la L.I.B. ....	156
6.4.4. Áreas Descubiertas. ....	157
6.4.4.1. Forma de Medir las Áreas Descubiertas.....	157
6.4.4.2. Espacio Urbano .....	158
6.4.4.3. Patios bajo cota de parcela.....	159
6.4.4.4. Patios Verticales .....	160



6.4.4.5. Enfrentamiento de áreas descubiertas .....	161
6.4.4.6. Extensiones Apéndice de los patios verticales.....	161
6.4.4.7. Enfrentamiento de áreas descubiertas .....	161
6.4.5. Vacíos de Edificación y Cuerpos Salientes sobre el Contrafrente.....	161
6.4.5.1. Vacíos de Edificación.....	161
6.4.5.2. Cuerpos Salientes sobre el Contrafrente .....	162
6.4.6. Altura de Parcelas linderas a Esquina.....	163
6.4.7. Altura de edificación y ocupación en parcela intermedia con frente a dos o más calles..	165
6.4.8. Edificación con planta baja libre.....	165
6.5. Tipologías Edilicias .....	165
6.5.1. Edificios entre Medianeras.....	165
6.5.2. Edificios de Perímetro Libre.....	166
6.5.2.1. Ubicación de Edificios de Perímetro Libre.....	166
6.5.3. Edificios de Perímetro Semilibre .....	168
6.5.3.1. Ubicación de Edificios de Perímetro Semilibre.....	168
6.5.3.2. Edificabilidad de Edificios de Perímetro Semilibre.....	168
6.5.3.3. Indicadores de Constructibilidad.....	170
6.5.4. Combinación de tipologías edilicias .....	170
6.5.5. Completamiento de Tejido o Edificabilidad .....	170
6.5.5.1. Parcelas Flanqueadas por Edificios de Igual Altura (Tipo A).....	171
6.5.5.2. Parcelas Flanqueadas por Edificios de Distintas Alturas (Tipo B) .....	172
6.5.5.3. Parcelas en Esquina .....	174
6.5.5.4. Parcelas Flanqueadas por Edificio de Perímetro Libre o Semilibre y un Edificio Entre Medianeras (Tipo C).....	174
6.6. Regulación de Subsuelos.....	176
6.6.1. Regulación de hundimientos de nivel de planta baja .....	177
6.7. Servidumbres.....	177
6.8. Limitación de Altura Aeronáutica .....	177
6.9. Cinturón Digital.....	178
<b>Título 7. Lineamientos del Hábitat .....</b>	<b>180</b>
7.1. Lineamientos del hábitat.....	180
7.1.1. Articulación Metropolitana .....	180
7.1.2. Equidad de Género e Inclusión de la diversidad sexual .....	180

7.1.3. Equidad Intergeneracional e inclusión de personas con discapacidad.....	180
7.1.4. Respeto por la Diversidad Cultural .....	180
7.1.5. Ribera Accesible .....	181
7.1.5.1. Ribera del Río de La Plata.....	181
7.1.5.2. Ribera del Riachuelo .....	181
7.1.6. Ciudad Resiliente.....	181
7.2. Regulación para el hábitat.....	182
7.2.1. Prohibición de Barrios Cerrados.....	182
7.2.2. Espacio absorbente de Centro Libre de Manzana.....	182
7.2.3. Urbanizaciones Futuras (UF) .....	182
7.2.3.1. Disposiciones particulares .....	182
7.2.4. Urbanización Parque (UP) .....	183
7.2.5. Parques Metropolitanos .....	183
7.2.6. Áreas de Reserva Ecológica.....	183
7.2.6.1. Usos .....	183
7.2.6.2. Senderos Públicos .....	184
7.2.6.3. Integración de Paisaje .....	184
7.2.6.4. Reserva Ecológica Ciudad Universitaria - Costanera Norte .....	184
7.2.6.5. Reserva Ecológica Lago Lugano .....	184
7.2.6.6 Reserva Ecológica Sector Parque Presidente Sarmiento .....	184
7.2.6.6. Reserva Ecológica Costanera Sur .....	184
7.2.7. Espacio Público .....	185
7.2.7.1. Conectores Verdes .....	185
7.2.7.2. Reserva de Árboles .....	185
7.2.8. Compromiso Ambiental.....	185
7.2.8.1. Estrategias de Compromiso Ambiental .....	186
7.2.8.2. Implementación .....	186
7.2.8.3. Herramientas del Compromiso Ambiental.....	186
7.2.9. Equipamientos Especiales (EE) .....	188
7.2.9.1. Disposiciones especiales.....	188
7.2.9.2. Equipamientos Especiales Específicos.....	189
7.2.10. Disposiciones Particulares para Usos Singulares .....	189
7.2.10.1. Establecimientos Educativos.....	189
7.2.10.2. Cuartel de Bomberos y Comisaría.....	190

7.2.10.3. Clubes .....	190
7.2.10.3.1.1. Club social, cultural y deportivo con instalaciones cubiertas.....	191
7.2.10.3.1.2. Club social, cultural y deportivo sin instalaciones cubiertas.....	191
7.2.10.4. Local de Baile Clase C.....	194
7.2.10.5. Teatros.....	195
7.2.10.6. Taller productivo anexo a vivienda.....	195
7.2.11. Áreas de Renovación Urbana .....	195
7.2.11.1. Áreas de Renovación Urbana Generales .....	196
7.2.11.2. Áreas de Renovación Urbana linderas a Autopistas (RUA).....	196
7.2.11.3. Áreas Bajo Viaductos de Autopistas Urbanas.....	201
7.2.12. Área de Renovación Urbana Riachuelo.....	202
7.2.12.1. Carácter .....	203
7.2.12.2. Delimitación .....	203
7.2.12.3. Parcelamiento .....	203
7.2.12.4. Tejido.....	204
7.2.12.5. Inmuebles o bienes con valor patrimonial .....	204
7.2.12.6. Usos .....	205
7.2.13. Área de Desarrollo Prioritario.....	206
7.2.13.1. Área de Desarrollo Prioritario Sur (ADPS).....	206
7.2.13.2. Área de Desarrollo Prioritario 2 –“Área Tecnológica” (ADP N° 2) .....	206
7.2.14. Áreas Bajo Viaductos Ferroviarios y Bajo Viaducto en sectores de Estaciones Ferroviarias .....	207
7.2.14.1. Bajo Viaductos Ferroviarios líneas FFCC Mitre, FFCC San Martín y FFCC Belgrano Sur	207
7.2.14.2. Parcelamiento .....	208
7.2.14.2.1.1. Criterios para la Ocupación del Bajo Viaducto Ferroviario .....	208
7.2.14.2.1.2. Espacios Libres por fuera del Bajo Viaducto Ferroviario .....	209
7.2.14.2.1.3. Criterios Constructivos.....	210
7.2.14.2.1.4. Disposiciones Particulares .....	210
7.2.14.3. Bajo Viaducto en sectores de Estaciones Ferroviarias .....	211
7.2.14.3.3.1. Criterios para la Ocupación en sectores de Estaciones Ferroviarias del Bajo Viaducto y áreas adyacentes.....	213
7.2.14.3.3.2. Espacios Libres fuera del Bajo Viaducto Ferroviario en sectores de estación ...	214
7.2.14.3.3.3. Criterios Constructivos.....	214
7.2.14.3.3.4. Disposiciones Particulares .....	215
7.2.15. Áreas de Desarrollo Urbano Especial.....	215

<b>Título 8. Reurbanización e Integración Socio-Urbana.....</b>	<b>216</b>
8.1. Principios.....	216
8.2. Carácter.....	216
8.3. Delimitación.....	216
8.4. Parcelamiento y Vías Públicas.....	216
8.5. Usos del Suelo.....	216
8.6. Indicadores urbanísticos.....	216
8.7. Reurbanizaciones Específicas.....	217
<b>Título 9. Protección Patrimonial e Identidad.....</b>	<b>218</b>
9.1. Obligación de Proteger.....	218
9.1.1. Áreas de Protección Patrimonial (APH y AE).....	218
9.1.1.1. Áreas de Protección Histórica.....	218
9.1.1.2. Áreas de Arquitectura Especial (AE).....	219
9.1.2. Catalogación.....	219
9.1.2.1. Procedimiento para la catalogación y revisión del catálogo.....	219
9.1.2.2. Criterios de Valoración.....	220
9.1.2.3. Catálogo.....	221
9.1.3. Formas de Protección.....	221
9.1.3.1. Protección General.....	221
9.1.3.2. Protección Especial.....	221
9.1.3.2.1. Criterios generales de intervención en edificios catalogados.....	222
9.1.3.2.2. Grados de Intervención.....	223
9.1.3.2.2.3. Demolición de edificios catalogados.....	226
9.1.4. Proximidad de Edificios Catalogados.....	226
9.1.4.1. Criterios para la intervención en proximidad a edificios catalogados.....	226
9.1.4.2. Edificabilidad en linderos a edificios catalogados con nivel de protección integral o estructural.....	227
9.1.4.3. Edificabilidad en linderos a edificios catalogados con nivel de protección cautelar.....	227
9.1.5. Rehabilitación.....	227
9.1.5.1. Intervenciones relativas al uso.....	228
9.1.6. Promociones para bienes protegidos.....	228
9.1.6.1. Desgravaciones tributarias.....	228

9.1.6.2. Donaciones.....	229
9.1.6.3. Préstamos y Subvenciones .....	229
9.1.6.4. Fondo de Estímulo para la Recuperación de Edificios Catalogados (FEREC) .....	229
9.1.7. Vestigios Arqueológicos y Restos Paleontológicos. ....	230
9.2. Urbanizaciones Determinadas (U) .....	230
9.2.1. Nuevas Urbanizaciones Determinadas .....	230

**Título 10. Instrumentos de Desarrollo Territorial y Programas de Actuación Urbanística ..... 232**

10.1. Equivalencia de Capacidad Constructiva Transferible (ECCT).....	232
10.1.1. Transferencia de la Equivalencia de Capacidad Constructiva .....	232
10.1.2. Registro Público de Equivalencia de Capacidad Constructiva Transferible (RPECCT) ....	232
10.1.3. Tabla de Valores de Incidencia del Suelo para la Determinación del monto de las Equivalencias de la Capacidad Constructiva .....	232
10.1.4. Procedimiento, cálculo, y registro de la ECCT.....	233
10.1.5. Adquisición de ECCT.....	234
10.1.6. Destino de los Fondos generados por las Cesiones de Equivalencias de Capacidad Constructiva .....	234
10.1.7. Fases de Aplicación .....	234
10.2. Plan de Sector .....	235
10.3. Planes para Equipamientos Urbanos.....	235
10.4. Plan para Parcelas Mayores de dos mil quinientos metros cuadrados (2.500m <sup>2</sup> ).....	235
10.5. Plan de Detalle .....	236
10.6. Plan de Comunas .....	236
10.7. Plan Temático .....	236
10.8. Polos Productivos .....	236
10.9. Convenios Urbanísticos .....	237
10.10. Participación Público Privada.....	237
10.11. Desarrollo de Instrumentos de Participación y Monitoreo.....	237
10.11.1. Instrumentos de Participación .....	238
10.11.2. Instrumentos de Monitoreo.....	238
10.12. Programas de Actuación Urbanística .....	238
10.12.1. Programa de Articulación Metropolitana .....	239
10.12.2. Programa de Evaluación Ambiental Estratégica .....	239

10.12.3. Programa de Ciudad Resiliente .....	239
10.12.4. Programa de Promoción de Proyectos de Integración Socio Urbana. Emprendimientos de Integración Social (EIS).....	239
10.12.5. Programa Equidad de Género e Inclusión de la Diversidad Sexual .....	240
10.12.6. Programa de Zonas de Pacificación de Tránsito.....	240
10.12.7. Programas de Parques Vecinales Lineales .....	240
10.12.8. Programa de Espacios Verdes de Proximidad .....	240

# **Título 1. Generalidades, Principios y Definiciones**

## **1.1. Generalidades**

### **1.1.1. Relación con el Plan Urbano Ambiental (P.U.A.)**

El Plan Urbano Ambiental (Ley N° 2.930) constituye la ley marco a la cual se ajusta el presente Código Urbanístico y las normas que lo complementan.

### **1.1.2. Objeto**

El Código Urbanístico ordena el tejido, los usos del suelo y las cargas públicas, incluyendo los espacios públicos y privados y las edificaciones que en éstos se desarrollen, considerando las condiciones ambientales, morfológicas y funcionales de la Ciudad en su totalidad.

Este Código regula aquellos asuntos relacionados con el uso del suelo y el subsuelo; las cesiones de espacio público, el parcelamiento y la apertura de vías públicas; el sistema de movilidad; el tejido urbano y la edificabilidad; lineamientos del hábitat; reurbanización e integración socio urbana; la protección patrimonial e identidad; los instrumentos de desarrollo territorial y los programas de actuación urbanística; y todos aquellos aspectos que tengan relación con el ordenamiento urbanístico del territorio de la Ciudad.

La precedente enunciación no es taxativa y no debe interpretarse como una limitación para todo otro supuesto no prescrito en éste Código que integre las facultades regulatorias del Poder Ejecutivo de la Ciudad Autónoma de Buenos Aires.

### **1.1.3. Ámbito de Aplicación Territorial**

El ámbito de aplicación territorial del Código Urbanístico corresponde a la Ciudad Autónoma de Buenos Aires, cuyos límites están fijados en el artículo 8° de la Constitución de la Ciudad Autónoma de Buenos Aires.

### **1.1.4. Modificaciones al Código Urbanístico**

La Legislatura de la Ciudad Autónoma de Buenos Aires, en el marco de sus competencias, tratará toda propuesta de modificación al presente Código, a través del procedimiento de doble lectura prescrito en los artículos 89 y 90 de la Constitución de la Ciudad Autónoma de Buenos Aires.

Establécese la evaluación del presente Código por el Poder Ejecutivo cada cuatro años en relación con el Plan Urbano Ambiental vigente. Dicha Evaluación deberá realizarse con los instrumentos de participación y monitoreo del Título 10.

### **1.1.5. Texto Ordenado**

El Poder Ejecutivo confeccionará y publicará anualmente un texto ordenado del Código Urbanístico con el fin de actualizar las remisiones en él existentes, respecto de las modificaciones que se realicen.

## 1.1.6. Tramitaciones

Los procedimientos de este Código se rigen por las normas que en cada caso se indiquen y supletoriamente conforme a lo establecido en la Ley de Procedimientos Administrativos de la Ciudad de Buenos Aires.

## 1.1.7. Idioma Nacional y Sistema de Medidas

Los procedimientos administrativos que se lleven a cabo de conformidad a este Código se tramitarán en idioma nacional.

Las definiciones de este Código Urbanístico utilizan el sistema métrico decimal, conforme lo establecido en la Ley Nacional N° 19.511, sus modificatorias y/o la ley que en el futuro la reemplace.

## 1.2. Principios

### 1.2.1. Principios de la planificación urbana y ambiental

Los principios de planificación urbana y ambiental que rigen al Código Urbanístico son:

**Ciudad Integrada.** En cuanto a la vinculación de todas sus zonas entre sí y, en especial, de la zona sur con el resto de la Ciudad, de la Ciudad con los ríos que la rodean y de la Ciudad con el Conurbano, con el que constituye una Área Metropolitana.

**Ciudad Policéntrica.** En cuanto a consolidar la jerarquía de su gran Área Central y, simultáneamente, promover una red de centros secundarios, así como de centros comunales y barriales con identidad y pujanza propia.

**Ciudad Plural.** En cuanto a que sea un espacio de vida para todos los sectores sociales, ofreciendo en especial un hábitat digno para los grupos de menor capacidad económica, así como un hábitat accesible para las personas con capacidades diferenciales.

**Ciudad Saludable.** En cuanto a las condiciones de habitabilidad que garanticen la calidad ambiental y la sostenibilidad, a partir del uso de tecnologías apropiadas en las actividades productivas y en los sistemas de transporte, de provisión adecuada de infraestructura de saneamiento, de la prevención de inundaciones y de la resolución de la gestión de los residuos.

**Ciudad Diversa.** En cuanto a mantener su pluralidad de actividades (residenciales, productivas, culturales) y su pluralidad de formas residenciales (distintas densidades, distintas morfologías), compatibilizando los requerimientos de calidad ambiental de cada una de ellas y enriqueciéndolas con su mutua convivencia.

### 1.2.2. Principios normativos

#### 1.2.2.1. Carácter de orden público

Las normas de este Código son de orden público. Sus disposiciones se aplican a la propiedad privada y pública, cualquiera fuere la afectación de sus bienes.



### **1.2.2.2. Prevalencia normativa**

Quedan subordinadas al Código Urbanístico las disposiciones del Código de Edificación, del Código de Habilitaciones y Verificaciones, del Código de Tránsito y Transporte y cualquier otra norma que se dicte en las materias reguladas por este Código las cuales no podrán contener disposición alguna que se le oponga.

### **1.2.2.3. Anexos y Planos**

Los anexos y planos del presente Código complementan al texto y se consideran parte integrante del mismo. En el caso de contradicción entre las expresiones escritas y los gráficos y/o planos del presente Código prevalecerán las expresiones escritas.

### **1.2.2.4. Acceso a la Información**

La versión actualizada del Código Urbanístico y sus manuales explicativos, así como también los actos administrativos que se dicten en virtud del mismo, se encontrarán a disposición de la ciudadanía a través de medios digitales.

### **1.2.2.5. No indemnizabilidad**

Conforme indica el Código Civil y Comercial, las restricciones y límites impuestos al dominio por este Código no generan indemnización por daños.

### **1.2.2.6. Responsabilidad Profesional**

Los profesionales que intervengan en los procedimientos regulados por este Código serán responsables por sus acciones y omisiones en la aplicación del mismo de conformidad al Régimen de Faltas de la Ciudad de Buenos Aires.

En caso de remitirse expedientes o actuaciones administrativas al Organismo Competente para la determinación de faltas administrativas, deberá darse aviso al colegio profesional correspondiente para su evaluación disciplinaria profesional.

## **1.2.3. Derechos y Obligaciones en materia urbanística**

### **1.2.3.1. Derechos**

Los propietarios, poseedores, superficiarios y tenedores tienen los siguientes derechos en materia urbanística:

- a) A usar, edificar y aprovechar económicamente el suelo y subsuelo, conforme a su destinación y a las limitaciones fundadas en motivos ambientales, paisajísticos, culturales, fiscales y al desarrollo económico y social;
- b) A consultar sobre proyectos y actividades a realizarse sobre el suelo de conformidad al principio de acceso a la información;
- c) A consultar sobre las implicancias de las cuestiones que merezcan dilucidar respecto de la integración del dominio y las normas ambientales, paisajísticas, culturales, fis-

cales, de desarrollo económico y social, antes de emprender cualquier actividad, de conformidad al principio de acceso a la información;

- d) A participar de los procedimientos de gestión urbano-ambiental;
- e) A ejercer su derecho de iniciativa para inversiones particulares y a concretar los Instrumentos del Título 10 de este Código.

### **1.2.3.2. Obligaciones**

Los propietarios, poseedores, superficiarios y tenedores tienen las siguientes obligaciones en materia urbanística:

- a) A respetar y contribuir con el respeto a las pautas ambientales, paisajísticas, culturales, fiscales, de desarrollo económico y social;
- b) A abstenerse de realizar cualquier acto o actividad que ponga en riesgo a otras personas, dominios e intereses públicos;
- c) A realizar un uso sustentable del suelo de conformidad a los condicionamientos normativos;
- d) A usar y conservar el inmueble conforme a sus destinos.

### **1.3. Abreviaturas**

A.P.H.: Área de Protección Histórica.

A.D.P.: Área de Desarrollo Prioritario.

A.D.P.S.: Área de Desarrollo Prioritario Sur.

A.E.: Área de Arquitectura Especial.

A.U.: Áreas Bajo Viaductos de Autopistas Urbanas.

Av.: Avenida

C.A.A.P.: Consejo Asesor de Asuntos Patrimoniales o el organismo que en el futuro lo reemplace.

C.A.: Corredor de Altura.

C.E.C.C.T.: Certificado de Equivalencia de Capacidad Constructiva Transferible.

Ciudad: Ciudad Autónoma de Buenos Aires.

C.L.O.E.: Convenio para formar Línea Oficial de Esquina.

C.M.: Corredor Medio.

C.N.P.: Coeficiente de Nivel de Protección del Edificio Catalogado.

Consejo: Consejo del Plan Urbano Ambiental o el organismo que en el futuro lo reemplace.

E.E.: Equipamientos Especiales.

E.A.E: Evaluación Ambiental Estratégica.

E.C.C.T.: Equivalencia de Capacidad Constructiva Transferible.

E.I.S.: Emprendimientos de Integración Social.

F.E.A.M.: Franja Edificable de Altura Máxima.

F.E.R.E.C.: Fondo de Estímulo para la Recuperación de Edificios Catalogados.

F.N.E.: Franja No Edificable.

F.O.S.: Factor de Ocupación de Suelo

F.O.T.: Factor de Ocupación Total

G.C.B.A. o Gobierno: Gobierno de la Ciudad Autónoma de Buenos Aires.

L.A.V.: Línea de Afectación Vial.

L.D.P.: Línea Divisoria de Parcela.

L.E.: Línea Oficial de Edificación

L.G.T.B.I.: Lesbianas, Gays, Trans, Bisexuales e Intersexuales.

L.F.I.: Línea de Frente Interno.

L.I.B.: Línea Interna de Basamento.

L.L.A.: Línea Límite de Área.

L.O.: Línea Oficial.

L.O.E.: Línea Oficial de Esquina.

L.R.O.: Línea de Retiro Obligatorio.

m: Metros.

m<sup>2</sup>: Metros cuadrados.

N.P.C.: No Permitido en la Ciudad Autónoma de Buenos Aires

P.U.A.: Plan Urbano Ambiental.

R.P.E.E.C.C.T.: Registro Público Especial de Equivalencia de Capacidad Constructiva Transferible.

R.U.: Área de Renovación Urbana.

R.U.A.: Área de Renovación Urbana linderas a Autopistas.

U: Urbanizaciones Determinadas

U.S.A.B.: Unidad de Sustentabilidad de Altura Baja.

U.S.A.M.: Unidad de Sustentabilidad de Altura Media.

U.S.A.A.: Unidad de Sustentabilidad de Altura Alta.

V.I.S.: Valor de Incidencia del Suelo.

## 1.4. Glosario

Los términos del presente Código se encuentran definidos en el siguiente listado:

### 1.4.1. Conceptos generales

**Área de Mixtura de Usos:** corresponde a la clasificación de los Usos del Suelo de conformidad al Título 3.

**Camino de Ribera:** Camino adyacente a los cursos de agua de dominio y exclusivo uso público destinado al esparcimiento social. Solo se admiten obras y concesiones de finalidad pública.

**Cota arquitectónica de barranca:** Corrección de la cota de la manzana o de la parcela realizada por el Organismo Competente en materia Catastral, en terrenos con diferencias pronunciadas de nivel, con el exclusivo objeto de preservar la barranca natural.

**Cota de la manzana:** Nivel del punto más alto de la Línea Oficial de la manzana, determinada por la Autoridad de Aplicación.

**Cota de la parcela:** Altura de un punto sobre un plano de nivel del cordón más el suplemento que resulta por la construcción de la vereda en el punto medio de la Línea Oficial que corresponde al frente del predio.

**Cuadra:** Se denomina cuadra al espacio que abarca desde las dos esquinas formadas por la intersección de una calle con otra hasta las dos esquinas formadas por el próximo cruce. La cuadra incluye las dos aceras enfrentadas.

**Englobamiento:** Implica la modificación del estado parcelario y/o catastral, a través de la fusión de 2 o más parcelas.

**Frente de parcela:** Línea comprendida entre las divisorias laterales y que limita una parcela con la vía o lugar público.

**Línea divisoria lateral de la parcela:** Línea que intersecta la Línea Oficial o a la Línea divisoria de fondo.

**Línea divisoria de fondo de la parcela:** Línea correspondiente al/los lado/s opuestos al que coincide con la Línea Oficial de la parcela.

**Ochava:** Véase Línea Oficial de Esquina del artículo 1.4.3. Conceptos relativos a la edificabilidad.

**Parcela:** Superficie indivisa de terreno designada como tal en planos registrados por la autoridad competente.

**Parcela de Esquina:** Parcela que tiene por lo menos dos lados adyacentes sobre la vía pública.

**Parcela Intermedia:** Parcela que no corresponde a parcela de esquina.

**Parcela Pasante:** Parcela Intermedia con frente a dos o más calles.

**Parquización:** Conformación de un espacio libre con tratamiento paisajístico, que permite suelo absorbente y puede contar con especies vegetales de distintas características.

**Predio:** Véase Parcela.

**Proyectos Integrales:** Son intervenciones que comprenden todos los elementos o aspectos del hábitat, que tienden a mejorar las condiciones físicas, sociales, ambientales y económicas de un sector. Los diferentes elementos del proyecto deben interrelacionarse de manera que el impacto que este genere en su totalidad sea mayor que sus partes individuales, en caso de ser aplicadas en forma aislada. El resultado es una expresión diferencial. Comprenden todos los elementos o aspectos de la urbanización, espacio privado, espacio público, semi-público, infraestructura, espacios verdes, constructibilidad, paisaje, usos, integración a la trama urbana, integración social, aspectos económicos y ambientales.

**Sistema Vial:** Corresponde a la vialidad estructurante de la Ciudad.

**Subdivisión:** Implica la modificación del estado parcelario y/o catastral, a través de la división de una parcela.

**Subsuelo:** Construcciones bajo cota cero cuya regulación corresponde al Estado.

**Unidad de Edificabilidad:** Corresponde a la clasificación de las alturas de conformidad al Título 4.

**Urbanización:** Integración espacial a la trama urbana y apertura de calles, con provisión de servicios públicos.

**Vivienda Promocional:** Vivienda destinada por el Estado o un particular para su disposición con precios inferiores a los del mercado inmobiliario.

**Vivienda Social:** Vivienda destinada por el Estado o cualquier otra organización solidaria o sin fines de lucro, debidamente acreditada, para el cumplimiento del derecho a la vivienda de protección social.

## 1.4.2. Conceptos relativos al Uso: Generales y Tipos de Uso

### 1.4.2.1. Generales relativos al Uso

**Cochera:** Unidad de estacionamiento de automotores, definida en superficie dentro de un garaje o playa de estacionamiento.

**Depósito:** Superficie cubierta o descubierta donde se almacenan productos (materias primas, semi elaborados y/o terminados) para su resguardo.

**Equipamiento:** Se entiende con este término al conjunto de usos que satisface las distintas necesidades de las personas como individuo y como integrante de la comunidad, y también al conjunto de usos al servicio de otras funciones.

**Espacio guardacoches:** Superficie cubierta o descubierta de una parcela destinada al estacionamiento de vehículos sin la demarcación de cocheras.

**Fachada activa:** Se considera fachada activa a aquella fachada principal que cuenta con articulación entre el interior y el exterior del edificio, mediante vanos y/o espacios con visibilidad al interior y/o transparencia.

**Lugar para carga y descarga:** Espacio cubierto, semicubierto o descubierto, donde deben

efectuarse las operaciones de carga y descarga desde vehículos, inherentes a las actividades que allí se desarrollan.

**Mixtura de Usos:** consiste en la posibilidad de aplicación de usos diversos pero compatibles dentro de una misma área.

**Módulo de estacionamiento:** Superficie necesaria para la guarda o estacionamiento de un automóvil.

**Módulo de estacionamiento de bicicletas:** Superficie necesaria para localizar una bicicleta, de conformidad a la Normativa de Edificación.

**Polos Productivos:** Son programas que incluyen promociones de estímulo y ayuda para promover el desarrollo de áreas donde predomina alguna actividad en particular.

**Servicios públicos domiciliarios:** Son los que se brindan a cada edificio de la ciudad y a los espacios verdes y circulatorios de la misma, mediante redes e instalaciones técnicas complementarias de éstas, que comprenden los siguientes rubros:

- Servicios de suministro eléctrico: Subestaciones transformadoras y/o reductoras en las redes de distribución de energía eléctrica;
- Servicios de salubridad urbana: Subestaciones de almacenamiento, bombeo, tratamiento y disposición de líquidos en las redes de aguas corrientes, desagües cloacales y pluviales, incluyendo tanques, cisternas, cámaras e instalaciones similares;
- Servicios de suministro de gas: Subestaciones reductoras de presión en las redes de distribución de gas;
- Servicios telefónicos: Estaciones centrales o subcentrales y concentraciones de equipos en las redes de teléfonos urbanos.

**Unidad de Uso:** Ámbito compuesto de uno o más locales o espacios descubiertos, que admite un uso funcionalmente independiente, por ejemplo: departamento, local de comercio, etc.

**Uso:** El uso de un inmueble es la función o destino para el cual el terreno, edificio o estructura asentada en él, ha sido ocupado, construido, diseñado, utilizado o mantenido.

**Uso accesorio:** El destinado a satisfacer, dentro de la misma unidad de uso, funciones accesorias del uso principal que no requieren autorización de la actividad económica anexa para su desarrollo.

**Uso complementario:** El destinado a satisfacer, dentro de la misma parcela, funciones necesarias para el desarrollo del uso principal.

**Uso condicionado:** El que está sujeto a requisitos de ubicación, de tamaño, potencia instalada, etc., según cada área.

**Uso no permitido:** El que no cumple con la normativa vigente para implantarse en el área correspondiente.

**Uso permitido:** El que puede implantarse en un área según las prescripciones de estas normas.

**Uso productivo o industrial:** Se considera uso productivo o industrial a toda elaboración, transformación física, química o biológica, remanufactura o destrucción de materias primas -tangibles o intangibles- para fabricar por cualquier medio, cualquier tipo de productos o bienes de capital, y su reparación.

**Usos requeridos:** Los que se consideran complemento necesario de los usos que se permiten implantar, para asegurar su funcionamiento, evitar molestias y garantizar la movilidad.

#### 1.4.2.2. Tipos de Uso

**Acuario:** Espacio donde se exhiben ambientes subacuáticos de agua dulce, marina o salobre con fines educativos y de conservación.

**Actividades admitidas en estación de servicio:** Uso de servicios auxiliares y compatibles con las estaciones de servicio.

**Actividades de Tecnologías de la Información y las Comunicaciones (TIC):** Para producción de Software implica la realización de algunas de las siguientes actividades:

Desarrollo y puesta a punto de productos de software originales, registrables como obra inédita o editada elaborados en el país, o primera registración, en los términos de la Ley Nacional N° 11.723 o la ley que en el futuro la reemplace.

Implementación y puesta a punto a terceras personas sobre productos de software propios o creados por terceros, o de productos registrados en las condiciones descriptas en el inciso a) del presente artículo.

Desarrollo total o parcial de sistemas, módulos, rutinas, procedimientos, documentación y similares, destinados para uso propio o para ser provistos a terceros, siempre que se trate de desarrollos integrables o complementarios a productos de software registrables en las condiciones del inciso a) del presente artículo.

Desarrollo de software a medida.

Prestación de servicios informáticos orientados a mejorar la seguridad de equipos y redes, la confiabilidad de programas y sistemas de software, la calidad de los sistemas y datos, y la administración de la información y el conocimiento en las organizaciones, entre otros.

Prestación de servicios informáticos vinculados a procesos de negocios, tanto para uso de terceros como para uso propio (Centros de Servicios Compartidos).

Desarrollos que se apliquen a actividades tales como el e-learning, marketing interactivo, e-commerce o procesos de negocios, servicios de provisión de aplicaciones, edición y publicación electrónica de información y similares -siempre que se encuentren formando parte de una oferta informática integrada, y agreguen valor a la misma-, portales web.

Servicios de diseño, codificación, implementación, mantenimiento, soporte a distancia, resolución de incidencias, conversión o traducción de lenguajes informáticos, adición de funciones, preparación de documentación para el usuario y garantía o asesoramiento de calidad de sistemas, productos de software.

Desarrollo y puesta a punto de software embebido o insertado.

Actualización, perfeccionamiento y capacitación de docentes, y alumnos y alumnas del sistema educativo.

Aceleradoras, incubadoras y proveedoras de espacios colaborativos para empresas nacientes y emprendedores en el área tecnológica.

Para la producción de Hardware, admitidos en todas las Áreas de Mixtura del Polo Tecnológico, implica la realización de algunas de las siguientes actividades:

Producción de hardware, entendiéndose por tal la fabricación de partes, piezas o componentes de equipos informáticos.

Actualización, perfeccionamiento y capacitación de docentes, y alumnos y alumnas del sistema educativo.

Servicios de ingeniería de gestión y manejo de proyectos.

Robótica y domótica.

Servicios biotecnológicos.

Prestación de servicios en nanotecnología.

Servicios de impresión en 3D.

Aceleradoras, incubadoras y proveedoras de espacios colaborativos para empresas nacientes y emprendedores en el área tecnológica.

**Agencias comerciales de empleo, turismo, inmobiliaria y otros:** Local en el cual se desarrolla una actividad comercial delegada a un intermediario. El local no incluye depósito ni expende mercaderías.

**Agencia de información y noticias:** Local donde se recogen noticias y se transmiten a la central desde donde, después de tratarla, se envía (radio, diario, revista, etc.)

**Alimentación en general y gastronomía:** Establecimiento destinado a la elaboración, exposición y venta de productos comestibles con posibilidad de ser consumidos en el lugar.

**Alojamiento turístico hotelero:** Uso habitacional que se presta en establecimientos de uso público, en forma habitual o temporaria, por una tarifa y un período determinado, al que pueden sumarse otros servicios complementarios, siempre que las personas alojadas no constituyan domicilio permanente en ello.

**Apart-Hotel:** Establecimiento que agrupa unidades de alojamiento integradas en uno o más edificios que se encuentren dentro de un mismo predio, sujeto a administración centralizada y que ofrece los servicios complementarios que para cada categoría se determinan.

Cada unidad cuenta como mínimo con un baño privado; con área de dormitorio, estar/comedor debidamente amoblado, cocina con equipamiento que permita la elaboración y conservación de alimentos, distribuidos en uno o más ambientes.

- **Hotel:** Establecimiento que brinda servicio de alojamiento y otros complementarios, conforme a los requisitos indicados para cada categoría, en habitaciones con baño privado, constituyendo sus servicios y dependencias un todo homogéneo.
- **Hotel Boutique:** Establecimientos de alojamiento definidos por la caracterización de un estilo único, que brinda alojamiento con servicios complementarios, que posee características especiales, peculiaridad en sus instalaciones o prestaciones de servicios, sean de nueva construcción o no, destacándose por el valor artístico del inmueble, su diseño, ambientación, o la especialización; a este efecto se debe tener en cuenta la unidad en-



tre la arquitectura, la decoración, las actividades y/o servicios o cualquier otro factor similar que determine su diferenciación.

- **Albergue Turístico / Hostel Estándar y Superior:** Establecimiento donde se brinda alojamiento en habitaciones compartidas pudiendo contar con habitaciones privadas, baños compartidos y/o privados, que cuenta con espacios comunes de estar, comedor y cocina equipada para que los huéspedes preparen sus propios alimentos, facilitando así la integración sociocultural entre los alojados, sin perjuicio de contar con otros servicios complementarios.
- **Hostal / Bed&Breakfast/ Cama y Desayuno Estándar y Superior:** Establecimiento en el que sus propietarios brindan un servicio personalizado, de tipo artesanal de cama y desayuno.
- **Hospedaje Turístico / Residencial turístico Categoría A y B:** Establecimiento que presta servicios semejantes al hotel y que por sus características, condiciones, instalaciones y servicios no puede ser considerado en la categoría mínima hotelera.
- **Alojamiento no turístico:** Establecimiento habitacional destinado al alojamiento temporal de personas o grupos de personas con servicios e instalaciones comunes.
- **Casa de pensión:** Establecimiento cuyas características de funcionamiento son similares a las de los hoteles y siempre que la cantidad total de habitaciones destinadas a alojamiento no exceda de seis (6) ni sea menor de dos (2) y, que cuando se presten los servicios de comidas y bebidas, sean exclusivamente para los huéspedes, tanto en comedores como en las habitaciones.
- **Hotel familiar con o sin servicio de comidas:** Establecimiento que consta con más de seis (6) habitaciones reglamentarias, donde se brinda alojamiento a personas por lapsos no inferiores a veinticuatro (24) horas (trabajadores, núcleos familiares, etc.); constituidos básicamente por habitaciones amobladas, baños comunes diferenciados por sexo o no y, en algunos casos con un espacio común (comedor), con o sin suministro de comidas o bebidas.
- **Hotel Residencial:** Establecimiento con más de cuatro (4) unidades de vivienda, destinadas para alojamiento, constituida cada una de ellas por lo menos por una (1) habitación amoblada, un (1) cuarto de baño con inodoro, lavabo, ducha y bidet y, una (1) cocina o espacio para cocinar.

**Autocine:** Explanada donde se ubican automóviles cuyos ocupantes asisten a la proyección de películas.

**Autódromo:** Espacio destinado a la práctica y/o espectáculos de automovilismo.

**Autoservicio de productos alimenticios:** Se define como autoservicio de productos alimenticios al establecimiento minorista que reúna las siguientes características:

- a) Sus compras, ventas y administración sean dirigidas por una sola empresa o propietario;
- b) Venda obligatoriamente la gama de productos alimenticios que por reglamentación se establezca;
- c) Tenga un local de ventas no inferior a ciento cuarenta (140) m<sup>2</sup> para los ramos obli-

gatorios;

- d) Tenga una superficie destinada a depósitos, cámaras frigoríficas y preparación y acondicionamiento de productos, no inferior a cuarenta y dos (42) m<sup>2</sup>;
- e) Opere por el sistema de ventas de autoservicio.

**Autoservicio de productos no alimenticios:** se define como autoservicio de productos no alimenticios al establecimiento minorista que reúna las siguientes características:

- a) Sus compras, ventas y administración sean dirigidas por una sola empresa o propietario;
- b) Venda obligatoriamente algunos de los siguientes ramos: ferretería y pinturería, perfumería, cosmética e higiene personal, artículos de limpieza, bazar, menaje, librería, juguetería, papelería y artículos escolares;
- c) Opere en un local de ventas con una superficie superior a ciento cuarenta (140) m<sup>2</sup> para los ramos obligatorios;
- d) Tenga una superficie destinada a depósito no menor de cincuenta (50) m<sup>2</sup> para los ramos obligatorios;
- e) Opere por el sistema de ventas de autoservicio.

**Autoservicio de proximidad:** Establecimiento minorista de productos alimenticios y no alimenticios para el hogar que reúna las siguientes características:

- a) Sus compras, ventas y administración sean dirigidas por una sola empresa o propietario;
- b) Venda obligatoriamente la gama de productos alimenticios y no alimenticios que por reglamentación se establezca;
- c) Tenga un local de ventas no superior a ciento cuarenta (140) m<sup>2</sup> para los ramos obligatorios;
- d) Tenga una superficie destinada a depósitos, cámaras frigoríficas y preparación y acondicionamiento de productos, no inferior a cuarenta y dos (42) m<sup>2</sup>;
- e) Opere por el sistema de ventas de autoservicio.

**Básculas públicas:** Establecimientos destinados al pesaje de vehículos de carga y los productos contenidos.

**Biblioteca local:** Establecimiento al servicio de una población zonal para consulta de libros, revistas, periódicos, discos, etc., al servicio de una población zonal.

**Calesita:** Juego mecánico constituido por una plataforma giratoria con asientos inmóviles de diversas formas y colores.

**Campus universitario:** Recinto compuesto por un conjunto de edificios pertenecientes a una universidad.

**Carrusel:** Juego mecánico constituido por una plataforma giratoria con asientos con movimiento vertical, simultáneo al movimiento de la plataforma.

**Casa de cuidados paliativos:** Aquellas destinadas a la contención, asistencia y cuidado paliativo de personas cuando la enfermedad no responde a tratamientos curativos, abarcando

los aspectos psíquicos-social, físico, espiritual y familia. Se entiende por cuidados paliativos a la asistencia activa y continua de pacientes proporcionada por un equipo interdisciplinario, cuando la enfermedad no responde al tratamiento curativo. Tienden a aliviar el dolor, apaciguar el sufrimiento psíquico y salvaguardar la dignidad de la persona enferma y contener a sus allegados.

**Casa o Local de fiestas privadas:** Establecimiento de diversión destinado a su alquiler por personas o instituciones para la celebración de reuniones de carácter social, festejos o agasajos, que incluye entre sus actividades propias: el ofrecimiento de bebidas, comidas y lunch para los asistentes, baile, reproducción de música o ejecución en vivo y/o espectáculos.

**Casa o local de fiestas privadas infantiles:** Establecimiento de diversión cubierto destinado al alquiler por personas o instituciones para la celebración de fiestas o agasajos de niñas y niños, que incluye entre sus actividades propias el ofrecimiento de bebidas, servicio de lunch, baile, reproducción de música o ejecución en vivo y/o espectáculos y juegos destinados exclusivamente para la niñez.

**Centro cultural:** Espacio no convencional y/o experimental y/o multifuncional donde se realizan manifestaciones artísticas de cualquiera tipología, espectáculos, funciones, festivales, bailes, exposiciones, instalaciones y/o muestras con participación directa o tácita de los intérpretes y/o asistentes sobre el escenario.

Las tipologías definidas son las siguientes:

- a) Centro cultural "Clase A": Hasta ciento cincuenta (150) personas, no pudiendo ser la superficie de uso mayor a trescientos (300) m<sup>2</sup>.
- b) Centro cultural "Clase B": Desde ciento cincuenta y uno (151) a trescientos (300) personas, no pudiendo ser la superficie de uso mayor a quinientos (500) m<sup>2</sup>.
- c) Centro cultural "Clase C": Desde trescientas una (301) hasta quinientas (500) personas, no pudiendo ser la superficie de uso mayor a mil (1000) m<sup>2</sup>.
- d) Centro cultural "Clase D": Más de quinientas una (501) personas, la superficie de uso mayor a mil (1000) m<sup>2</sup>.

**Centro de compras:** Complejo comercial integrado por locales minoristas y de prestación de servicios.

**Centro de especialidades médicas ambulatorias regional de la red sanitaria de la Ciudad de Buenos Aires:** Centro de atención que incluye Servicios de Diagnóstico (rayos, laboratorio) y de Urgencias (guardia).

**Centro de concentración logística:** Establecimiento dividido en unidades donde se brindan servicios de alquiler y uso de espacios para: carga, descarga, almacenamiento, empaquetamiento y/o distribución de mercadería transportada.

**Centro de día- Discapacidad:** Centro que brinda servicio al niño, niña, adolescente o adulto con discapacidad intelectual, mental, motriz, visceral, sensorial y/o multidiscapacidad, con el objeto de posibilitar el más adecuado desempeño en su vida cotidiana, mediante la implementación de actividades tendientes a alcanzar su autonomía e independencia personal, para lograr mejor calidad de vida.

**Centro de eventos:** Espacio construido donde se realizan conferencias, seminarios, congre-

sos, etc. de carácter científico, comercial, empresarial, etc.

**Centro de Entretenimiento Familiar:** Establecimiento emplazado en espacio cubierto – pudiendo disponer de áreas al aire libre-, con juegos manuales de uso público individual colectivo (entendiendo por esto a aquellos instalados de manera permanente, que requieran para su utilización de desplazamientos, impulsos, manipulación, o distintas forma de destreza y movimientos del usuario) así como aquellos que dependan para su funcionamiento de dispositivos eléctricos, electromecánicos o electrónicos, destinados al esparcimiento y recreación de familias.

**Centro de Exposiciones:** Parcela de gran superficie, edificio o estructura en la cual se realizan exposiciones artísticas, artesanales, técnicas, científicas, de productos industriales y otras, de carácter masivo.

**Centro de primera infancia:** Establecimiento para niños y niñas entre 45 (cuarenta y cinco) días y 3 (tres) años en situación de vulnerabilidad social, destinado a brindar estimulación temprana, formación y adquisición de hábitos saludables a través del desarrollo afectivo, el juego la recreación y la socialización para el sano desarrollo de los niños y su entorno.

**Centro de procesamiento de datos y tabulaciones:** Local destinado al procesamiento de información de una organización, organismo o agencia.

**Centro de trasbordo:** Espacio físico de vinculación entre modos de transporte de pasajeros. Su diseño y características son relevantes para los viajes en etapas y en particular cuando comprende estaciones conjuntas que permiten intercambiar entre un servicio a otro, del mismo o diferente modo.

**Centro de rehabilitación en general (recuperación física y/o social):** Establecimiento donde se brinda servicio de atención integral en rehabilitación.

**Centro de rehabilitación para personas con discapacidad:** Institución y/o centro de apoyo para personas con discapacidad que brinda habilitación y rehabilitación funcional mediante el desarrollo de un proceso continuo y coordinado de utilización de metodologías, técnicas y equipamiento específico para la adquisición y restauración de aptitudes, intereses y posibilidades, con el objeto de lograr la más adecuada integración social.

**Centro de reproducción médicamente asistida:** Establecimiento destinado a la reproducción médicamente asistida, sin internación, con área quirúrgica no obligatoria para prácticas ambulatorias.

**Centro de salud mental-Atención ambulatoria:** Centro para el tratamiento ambulatorio en Salud Mental y Adicciones. Se considera “CENTRO” a partir de cuatro (4) consultorios.

**Centro de salud mental-Hospital de día:** Centro para el tratamiento ambulatorio intensivo y rehabilitación psicosocial en salud mental y Adicciones, con dependencia del servicio de salud mental e integrada a un establecimiento de salud/Salud mental.

**Centro de salud central-Centro de día:** Centro para el tratamiento diurno y/o vespertino que funciona en el ámbito comunitario, brindando tratamiento en salud mental y adicciones, para rehabilitación e inclusión social de personas con padecimientos mentales.

Puede estar integrado a un centro de salud mental o funcionar como servicio independiente.

**Centro de salud y acción comunitaria de la red sanitaria de la Ciudad de Buenos Aires:**

Centro de atención y prevención primaria de salud de carácter ambulatorio, es el primer nivel de atención de la red sanitaria de la ciudad, compuesto como mínimo por cuatro (4) consultorios, sala de espera y sanitario.

**Centro de Yoga:** Establecimiento destinado a la realización de yoga, práctica que utiliza posturas físicas, ejercicios de respiración y meditación para mejorar la salud general.

*(Definición "Centro de Yoga" del Art. 1.4.2.2 incorporada por el Art. 24 de la Ley N° 6564, BOCBA N° 6469 del 27/09/2022)*

**Centro educativo terapéutico:** Centro destinado a incorporar conocimientos y aprendizajes a través de enfoques, metodologías y técnicas de carácter terapéutico. Está dirigido fundamentalmente a personas con discapacidad intelectual, mental, motriz, visceral, sensorial, y/o multidiscapacidad, destinado a incorporar conocimientos y aprendizajes a través de enfoques, metodologías y técnicas de carácter educativo y terapéutico.

**Centro integral de asistencia a la mujer y/o diversidad:** establecimiento de asistencia, asesoramiento, apoyo y contención social, psicológica y/o legal destinado al desarrollo, fortalecimiento y promoción de la equidad de género e inclusión de la diversidad sexual e identidad de género, que puede incluir entre sus actividades: terapia individual, grupos de ayuda mutua, redes de apoyo a través de instituciones (escuelas, centros de salud, espacios de fortalecimiento laboral y económico, entre otros), patrocinio jurídico, atención y prevención primaria de salud, asistencia laboral, etc.

**Centro médico u odontológico:** Establecimiento sin internación, compuesto como mínimo por cuatro (4) consultorios profesionales y sala de espera, dedicados a la consulta y/o atención ambulatoria de pacientes, sin servicio de urgencia.

**Centro veterinario con internación limitada al proceso pre y postoperatorio:** Establecimiento asistencial para animales domésticos donde se realizan intervenciones quirúrgicas ambulatorias.

**Cerrajería:** Local destinado a la venta de candados, llaves, cajas de seguridad, etc. así como copia de llaves y servicio de reparación y arreglo de cerraduras, decodificado de claves de seguridad, apertura de puertas y candados, etc.

**Cine:** Establecimiento cerrado donde se proyectan películas.

**Circo rodante:** Espacio cubierto de uso transitorio destinado a espectáculos artísticos que pueden incluir acróbatas, equilibristas, magos, malabaristas, mimos, payasos, trapevistas.

**Clínica:** Establecimiento asistencial con internación, mínimo doce (12) y máximo de noventa y nueve (99) camas.

**Clínica Veterinaria:** Establecimiento asistencial con internación e intervenciones quirúrgicas para animales.

**Club Social, Cultural y Deportivo con o sin Instalaciones Cubiertas:** Local dedicado a la enseñanza y/o práctica de actividades deportivas, o terrenos destinados necesaria y exclusivamente a actividades culturales, recreativas, sociales y deportivas.

**Clubes de Barrio:** Ámbitos destinados necesaria y exclusivamente a actividades deportivas, sociales, culturales y recreativas, incluyendo canchas y pistas deportivas cubiertas y descubiertas, natatorios cubiertos y descubiertos, salón de juegos manuales y/o de mesa, salón

para actividades sociales y culturales.

**Club de Música en Vivo:** Establecimiento con una capacidad máxima de trescientos (300) espectadores, y una superficie no mayor de quinientos (500) m<sup>2</sup>, cuya actividad principal es la programación y producción de conciertos y espectáculos musicales en vivo en cualquiera de sus géneros.

En dichos establecimientos se podrán expender comidas, bebidas e incluir, como actividad accesoria de la actividad principal, la venta de discos, videos, CD´s, DVD´s, libros, revistas, ropa, calzado. El mismo contará con un salón principal donde se desarrolle la actividad.

**Cobro de Impuestos y Servicios:** Actividad que realiza una empresa y/o terceros, consistente en el cobro de impuestos, servicios.

**Comercio mayorista sin depósito:** Establecimiento destinado a la exposición y comercialización de productos al por mayor que no cuenta con un espacio para su almacenamiento.

**Comercio mayorista con depósito:** Establecimiento destinado a la exposición y comercialización de productos al por mayor, el cual cuenta con un espacio para almacenamiento.

**Comercio mayorista con depósito - artículo 3.12.5 a):** Establecimiento destinado a la exposición y comercialización de productos al por mayor, el cual cuenta con un espacio para almacenamiento menor del 60% de la superficie del local.

**Comercio minorista de productos de abasto y alimenticios:** Local de venta de carne y sus derivados, pescados, mariscos, animales y productos de granja, fruta y verdura. Podrán operar por servicio de ventas autoservicio únicamente si poseen local de ventas menor a ciento cuarenta (140) m<sup>2</sup>. Si poseen más de un local de venta no podrán superar los ciento cuarenta (140) m<sup>2</sup>. En caso de poseer local de ventas de superficie mayor a los ciento cuarenta (140) m<sup>2</sup>, o varios locales de venta con superficie acumulada mayor a los ciento cuarenta (140) m<sup>2</sup> no podrán operar por sistema de ventas autoservicio.

**Comercio minorista excluido comestible como uso principal:** Local de venta de productos en pequeñas cantidades, excluido productos alimenticios.

**Comercio minorista alimenticios por sistema de venta:** Establecimientos destinados a la exposición y venta de productos comestibles envasados.

**Comercio minorista no alimenticios por sistema de venta:** Establecimientos destinados a la exposición y venta de productos no alimenticios.

**Consultorio de salud mental:** Establecimiento destinado a la atención ambulatoria en Salud Mental y Adicciones que debe contar con un local a cargo de uno o más profesionales de Salud Mental.

**Depósito de transporte:** Usos destinados exclusivamente al almacenaje de artículos y/o productos en tránsito.

**Depósito Fiscal:** Establecimiento que permite a los importadores y exportadores almacenar mercancía para la realización de operaciones aduaneras o para ejercer el control aduanero hasta que se concrete el despacho correspondiente de la carga.

**Depósito logístico:** Establecimiento destinado a la recepción, almacenamiento temporal, empaquetamiento, clasificación y/o distribución de productos.

**Depósito primario:** Establecimiento destinado exclusivamente al almacenaje de artículos y/o productos. No incluye operaciones de empaquetamiento ni procedimientos similares.

**Depósito residencial y guardamuebles:** Establecimiento cubierto dividido en unidades destinadas a la guarda de cosas muebles de carácter doméstico, no peligrosas, que sean propiedad de los usuarios o donde se brinden servicios de alquiler.

**Ecoparque:** Espacio cuyo objetivo es la conservación de la biodiversidad, la promoción de la educación ambiental, el fomento de la innovación para el desarrollo sustentable y la concientización y recreación de la población por medio de la experiencia interactiva con los componentes de la naturaleza.

**Emprendimiento Socioproductivo:** Establecimiento destinado a personas con padecimientos mentales y a la comunidad en general, para desarrollo de emprendimientos laborales que incluyan la producción y comercialización de productos y/o servicios en el marco de la economía social y con criterios de intersectorialidad.

**Empresa de Servicios Fúnebres:** Locales de empresas encargadas de la instalación de velatorios, con sus artefactos, ya sea en domicilios particulares o velatorios públicos. En locales destinados a servicios fúnebres que prohibida exhibir en forma pública ataúdes, urnas funerarias y cualquier adorno fúnebre.

**Exposición y venta de ataúdes:** Locales de exhibición pública de ataúdes, urnas funerarias y cualquier adorno fúnebre.

**Escuela, colegio con internado:** establecimiento de enseñanza en el cual hay alumnos que tienen su residencia en el mismo.

**Escuela de educación especial con internado con o sin formación laboral. Gestión estatal o privada:** Establecimiento donde se imparte enseñanza con modalidad de enseñanza especial para personas con discapacidad, con o sin formación laboral, en cualquiera de los niveles educativos (inicial, primario y secundario) en el cual hay alumnos que tienen su residencia en el mismo.

**Escuela de educación especial sin internado con o sin formación laboral. Gestión estatal o privada:** Establecimiento donde se imparte enseñanza con modalidad de enseñanza especial para personas con discapacidad, con o sin formación laboral, en cualquiera de los niveles educativos (inicial, primario y secundario) en el cual los alumnos no tienen residencia en el mismo.

**Escuela Infantil gestión estatal o privada:** Establecimiento educativo para niños y niñas entre cuarenta y cinco (45) días y cinco (5) años.

**Escuela primaria gestión estatal o privada:** Establecimiento estatal o privado donde se imparte enseñanza obligatoria a niños, niñas y adolescentes entre los seis (6) y catorce (14) años de edad.

**Escuela Secundaria gestión estatal o privada:** Establecimiento estatal o privado donde se imparte enseñanza a aquellos que recibieron enseñanza primaria completa.

**Escuela Primaria Modalidad Adultos gestión estatal o privada:** Establecimiento estatal o privado donde se imparte enseñanza de nivel primario para adolescentes y adultos.

**Escuela secundaria modalidad adultos gestión estatal o privada:** Establecimiento oficial o

privado donde se imparte enseñanza a aquellos que recibieron enseñanza primaria completa.

**Espacio Cultural Independiente:** establecimiento con una capacidad máxima para trescientos (300) asistentes y una superficie máxima de quinientos (500) metros cuadrados de superficie cubierta, en el que se realicen exposiciones de arte, proyecciones audiovisuales y de multimedia, radio digital, manifestaciones artísticas con participación real y directa de creativos y artistas, y todas las actividades autorizadas para los Teatros Independientes, Peñas, Milongas y Clubes de Música en Vivo.

**Espacio de Trabajo Colaborativo:** Establecimiento integrado por uno o más lugares de trabajo en los cuales se desarrollan actividades comerciales, técnicas y/o administrativas de personas humanas o jurídicas.

**Establecimientos de educación a distancia con exámenes presenciales:** Establecimientos educativos con modalidad de educación a distancia con exámenes presenciales para todos los niveles educativos.

**Establecimientos de educación a distancia sin exámenes presenciales:** Establecimientos educativos con modalidad de educación a distancia sin exámenes presenciales para todos los niveles educativos.

**Establecimiento Universitario:** Establecimiento donde se dictan cursos y carreras de nivel universitario.

**Establecimientos de sanidad-Nivel básico:** Uso destinado a prestación de servicios médicos primarios sin internación ni alojamiento de personas. Incluye locales destinados a la atención de animales.

**Establecimientos de sanidad-Nivel centro local:** Uso destinado a prestación de servicios médicos con o sin internación o alojamiento de personas.

**Establecimientos de sanidad-Centro principal:** Uso destinado a prestación de servicios médicos de baja, media y alta complejidad con internación de personas.

**Establecimientos educacionales:** Establecimiento destinado a la educación y/o a la investigación científica.

**Estación de cargadores eléctricos:** espacio destinado a la localización de cargadores eléctricos para vehículos. Sólo se admite su emplazamiento como uso complementario.

**Estación intermedia:** Espacio cubierto o descubierta, donde se detienen transitoriamente distintos medios de transporte.

**Estación Intermedia de Transporte de Pasajeros Interjurisdiccional:** Estación de pasajeros, fuera de la vía pública, donde se detienen transitoriamente, previo ingreso o egreso a la Estaciones Terminales de la Ciudad Autónoma de Buenos Aires, ómnibus cuyos servicios están regulados por la Secretaría de Transporte o el organismo que la reemplace, que unen la Ciudad Autónoma de Buenos Aires con el resto de las ciudades del País.

**Estación intermedia de transporte público automotor:** Predio o establecimiento fuera de la vía pública donde se detienen transitoriamente, con fines de regulación de horarios en el recorrido, previo al regreso a la estación terminal, los vehículos de líneas dedicadas al transporte público de pasajeros sin equipaje que unen lugares situados dentro de la Ciudad Autónoma de Buenos Aires y municipios del Área Metropolitana.



**Estación terminal:** Espacio cubierto o descubierto en la que se inician y/o terminan los viajes efectuados por distintos medios de transporte.

**Estación Terminal de Transporte Interjurisdiccional:** Estación de pasajeros donde se inician o terminan viajes efectuados por ómnibus cuyos servicios están regulados por la Secretaría de Transporte o el organismo que la reemplace, que unen la Ciudad Autónoma de Buenos Aires con el resto de las ciudades del País.

**Estadio:** Lugar público cerrado, cubierto o descubierto, rodeado de tribunas, destinado al espectáculo y la práctica de deportes.

**Estación Terminal para Transporte Público Urbano Automotor:** Lugar fuera de la vía pública, donde comienzan o terminan sus recorridos vehículos de líneas dedicadas al transporte público de pasajeros, sin equipaje, que unen distintos lugares situados dentro de la Ciudad Autónoma de Buenos Aires o entre ésta y municipios inmediatos del Gran Buenos Aires.

**Estación terminal de carga por automotor:** Estación central de transporte de carga por vehículos automotor con depósito y anexo, para recepción, despacho y/o transferencia de mercaderías.

**Estudio profesional:** Uno o más locales en los cuáles se desarrolla una actividad profesional independiente.

**Expreso de carga liviana (taxi flet):** Local donde se prestan servicios de transporte de carga liviana, que incluye paquetería y encomienda. No incluye depósito de mercaderías.

**Farmacia:** Establecimiento de venta de medicamentos con o sin preparación, admitiendo la aplicación de inyectables, toma de presión y nebulizaciones.

**Feria infantil:** predio al aire libre con juegos predominantemente movidos en forma mecánica y/o electrónica destinado a la niñez.

**Galería comercial:** Edificio o parte de él que contiene comercios ubicados en locales, quioscos o góndolas que posean vidriera o mostrador emplazados directamente sobre el paso general de circulación, vestíbulo, nave o medio exigido de salida, pudiendo éstos ámbitos servir para la ventilación común.

**Galería de arte:** Espacio donde se exhiben obras de arte, especialmente pintura y escultura.

**Garaje:** Parcela o edificio o una de sus partes con función exclusiva o complementaria de otros usos, destinado a guardar uno o más vehículos automotores tanto para transporte de personas como de carga.

- a) **Garaje comercial:** Parcela o edificio o una de sus partes con acceso independiente donde la ocupación de cada cochera es explotada comercialmente por su propietario o conjunto de copropietarios que prestan a terceros servicio de guarda de vehículos por fracción de hora o períodos mayores a veinticuatro (24) horas u operatoria de carga y descarga de mercaderías, pudiendo incluir usos complementarios.
- b) **Garaje para vehículos de transporte público, de carga o equipos rodantes en general:** Parcela o edificio o una de sus partes con función exclusiva o complementaria de otros usos, dedicado a guardar uno o más vehículos de cualquier tipo destinados al transporte público de personas (ómnibus, microómnibus y similares) y de cargas (camiones con y sin remolque, chatas, utilitarios en general y similares) o a servi-

cios urbanos, seguridad y asistencia médica (ambulancias, motobombas, escaleras mecánicas, barredoras y recolectoras de residuos y similares).

**Gimnasio:** Local o establecimiento dedicado a enseñanza y/o práctica de actividades físicas.

**Grandes tiendas:** Establecimiento minorista, dirigido por una sola empresa o propietario, que vende artículos de uso personal y hogareño por sistema de venta.

**Helipuerto:** Área destinada total o parcialmente a la llegada, salida y movimiento en superficie de helicópteros.

**Herboristería:** Local de venta de hierbas, productos naturales y desecados.

**Higiene Urbana:** Conjunto de procedimientos y establecimientos que intervienen en los procesos relacionados con la gestión de residuos sólidos urbanos (RSU) en el ámbito de la Ciudad Autónoma de Buenos Aires.

- a) **Base primaria de recolección de RSU:** Depósito de vehículos livianos y pesados, maquinarias y enseres destinados a guarda, mantenimiento y limpieza de vehículos utilizados para realizar el servicio de recolección de residuos.
- b) Se permitirá el almacenamiento del material recuperado final, que por sus características voluminosas necesite un mayor acopio ya que no puede ser compactado.
- c) **Base secundaria de recolección de RSU:** Depósito de vehículos livianos, maquinarias y enseres destinados a guarda, mantenimiento y limpieza de vehículos utilizados para realizar el servicio de recolección de residuos.
- d) **Centro de selección de RSU secos - Centro Verde:** Edificio e instalación que es habilitado a tales efectos por la autoridad competente previo dictamen conforme Ley N° 123 y en el cual dichos residuos, provenientes de la recolección diferenciada, son recepcionados, acumulados, manipulados, clasificados, seleccionados, almacenados temporariamente y cuantificados, para luego ser utilizados en el mercado secundario como insumo para nuevos procesos productivos.
- e) **Planta de Transferencia de RSU:** Instalación que es habilitada para tal fin por la autoridad competente y en la cual los residuos sólidos urbanos son acondicionados para optimizar su transporte a los sitios de tratamiento y/o disposición final.
- f) **Planta de Transferencia de RSU Secos Clasificados:** Aquella instalación que es habilitada para tal fin por la autoridad competente y en la cual los residuos sólidos urbanos secos clasificados son acondicionados para optimizar su transporte a los sitios de tratamiento y/o disposición final.
- g) **Planta de Tratamiento de RSU:** Lugar especialmente acondicionado y habilitado por la autoridad competente para el tratamiento de residuos sólidos urbanos por métodos ambientalmente reconocidos y de acuerdo a normas certificadas por organismos competentes.
- h) **Punto Limpio:** Instalación con acceso de ciudadanos que permite tareas de recepción, acumulación, manipuleo, clasificación, selección y almacenamiento temporal, de RSU secos de gran volumen, descartes de poda, y otros elementos que se pueden reciclar directamente para ser utilizados en el mercado secundario como insumo para nuevos procesos productivos o su venta directa a la industria.

**Centro de almacenamiento transitorio de residuos sujetos a manejo especial:** aquellos lugares específicamente habilitados para la recepción, clasificación y segregación de residuos sujetos a manejo especial, su acopio y/o acondicionamiento con el objetivo de su posterior derivación para su valorización, tratamiento y/o disposición final.

**Centro de procesamiento de residuos sujetos a manejo especial:** aquellos lugares especialmente acondicionados y habilitados por la autoridad competente para el procesamiento de los residuos sólidos urbanos sujetos a manejo especial. El procesamiento puede incluir tanto el reciclaje, la reutilización, y reparación, como así también la valorización por métodos ambientalmente reconocidos y de conformidad con la normativa vigente.

**Centro de separación de RSU Secos Semi-Automatizado:** Se considera Centro de separación de RSU Secos Semi-Automatizado a aquél edificio e instalación que posea una línea automática o semi-automática completa para la recepción, separación y preparación de residuos sólidos urbanos secos provenientes de la recolección diferenciada, para su posterior utilización en el mercado secundario como insumo para nuevos procesos productivos.

**Hipódromo:** Espacio apto para disputar carreras de caballos.

**Hogar (con internación) - Discapacidad:** Establecimiento destinado a brindar cobertura integral a los requerimientos básicos esenciales (vivienda, alimentación, atención especializada) a personas con discapacidad sin grupo familiar propio o con grupo familiar no continente, con una capacidad máxima de setenta (70) personas. Generalmente, se destina a personas con una discapacidad severa o profunda que requieran de una infraestructura especializada para su atención, sin la cual se hace difícil su supervivencia.

**Hogar de contención y refugio:** establecimiento destinado al alojamiento seguro y transitorio, alimentación, higiene, y atención primaria de salud, de personas que sufren o hayan sufrido situaciones de violencia y/o se encuentren en situación de vulnerabilidad social.

**Hogar de Niñas, Niños y Adolescentes:** Establecimientos en los cuales se brindan servicios de alojamiento transitorio, alimentación, higiene, recreación activa o pasiva, a título oneroso o gratuito, a niñas, niños y adolescentes en un espacio convivencial, acorde a los fines propuestos en el proyecto socioeducativo elaborado por el establecimiento. Tendrán las siguientes modalidades de funcionamiento:

- a) **Convivencial para Niñas, Niños y Adolescentes:** Establecimiento no sanatorial destinado al alojamiento de carácter transitorio de niños, niñas y adolescentes con autonomía psicofísica acorde a su edad;
- b) **Parador para Niñas, Niños y Adolescentes:** Establecimiento con idénticas características que las definidas en el inc. a), con estadía dentro de una o varias franjas horarias, con asistencia de carácter transitorio;
- c) **Convivencial para Adolescentes embarazadas y/o Madres y sus Hijos:** Establecimiento destinado al alojamiento transitorio de adolescentes embarazadas y adolescentes madres y sus hijos/as, con autonomía psicofísica, que se encuentren en situación de vulnerabilidad o desvinculadas de su núcleo familiar, o circunstancialmente no pueda cubrir sus necesidades básicas en forma autónoma;
- d) **Convivencial de atención especializada:** Establecimiento destinado al alojamiento transitorio de niñas, niños y adolescentes que requieran mayor contención y seguimiento profesional en el espacio institucional convivencial que contemple un trata-

miento específico, pero que no requiera internación en un establecimiento de salud.

**Hospital:** Establecimiento de salud destinado a prestar asistencia sanitaria en régimen de internación a la población, pudiendo disponer de asistencia ambulatoria u otros servicios. Un hospital debe contar con más de cuatrocientas (400) camas.

**Instituto de Educación Superior:** Establecimiento de educación formal correspondiente al tercer nivel de preparación del sistema educativo.

**Instituto de Enseñanza para adultos:** Establecimiento de educación no formal, estatal o privado, entendiéndose como aquella práctica de educación permanente que se materializa a través de cursos, talleres y proyectos especiales orientados hacia la formación para el trabajo, la gestión del autoempleo, el desarrollo de expresiones artísticas y culturales, así como la formación ciudadana, social y ambiental, entre otros. Los alumnos concurrentes pertenecen al grupo etario mayores de diecisiete años.

**Instituto de Enseñanza para niños, niñas y adolescentes:** Establecimiento de educación no formal para niños, niñas y adolescentes, estatal o privado, entendiéndose como aquella práctica de educación permanente que se materializa a través de cursos, talleres y proyectos especiales orientados hacia la formación para el trabajo, la gestión del autoempleo, el desarrollo de expresiones artísticas y culturales, así como la formación ciudadana, social y ambiental, entre otros, excluido actividades físicas.

**Instituto de investigación con laboratorio:** Establecimiento donde se realizan estudios de carácter científico y/o técnico con laboratorio.

**Instituto de investigación sin laboratorio:** Establecimiento donde se realizan estudios de carácter científico y/o técnico sin laboratorio (físico, químico, biológico, etc.).

**Instituto de salud mental:** Entidad destinada fundamentalmente a tareas de investigación, docencia y divulgación.

**Instituto de remodelación, adelgazamiento y gimnasia correctiva (con supervisión permanente de profesional médico):** Establecimiento donde se brindan tratamientos médicos estéticos y ejercicios físicos correctivos.

**Instituto privado (sanidad) sin internación:** Establecimiento sanitario que cultiva una especialidad cumpliendo fundamentalmente tareas de investigación, docencia y divulgación. Pudiendo utilizar para esos fines funciones asistenciales sin internación.

**Instituto privado (sanidad) con internación:** Establecimiento sanitario que cultiva una especialidad cumpliendo fundamentalmente tareas de investigación, docencia y divulgación. Puede utilizar para esos fines funciones asistenciales con internación.

**Jardín botánico:** Espacio donde se coleccionan plantas ordenadas científicamente, utilizadas para la educación, investigación, conservación y disfrute.

**Jardín de infantes gestión estatal o privada:** Establecimiento educativo para niños y niñas de tres (3) a cinco (5) años.

**Jardín maternal gestión estatal o privada:** Establecimiento educativo para niños y niñas entre cuarenta y cinco (45) días y dos (2) años.

**Jardín zoológico:** espacio destinado a la exhibición, conservación, cuidado y cría de dife-

rentes especies animales, especialmente salvajes y exóticas.

**Juegos psicomotrices:** Establecimiento o local, cubierto o descubierto, de uso público, individual y/o colectivo, destinados a la práctica de juegos y entretenimientos denominados activos como aquellos que requieren para su utilización de desplazamientos, impulsos, manipulación, o distintas formas de destreza y movimientos del usuario, y se encuentran instalados de manera permanente.

**Kartódromo:** Espacio destinado a la práctica y/o espectáculos del deporte con coches “karting”.

**Laboratorio de análisis clínicos:** Establecimientos que tienen por finalidad realizar análisis clínicos.

**Laboratorio de análisis industriales:** Establecimientos cuyo objetivo es realizar ensayos o análisis físico, físico-mecánico, físico-químico, biológico y microbiológico.

**Laboratorio de análisis no industriales:** Establecimiento cuyo objetivo es realizar para otras varias industrias ensayos o análisis físico, físico-mecánico, físico-químico, biológico y microbiológico.

**Laboratorio de estudios radiológicos o estudios especiales:** Establecimientos que tienen por finalidad realizar análisis radiológicos o estudios especiales no comprendidos en la definición de Laboratorio de análisis clínicos.

**Laboratorio de prótesis dentales:** Establecimientos que tienen como fin realizar prótesis dentales.

**Local de baile clase C: Lugar donde:**

- a) Se ejecuta música y/o canto hasta las cuatro (4) horas;
- b) Se ofrecen bailes públicos;
- c) Se expenden bebidas;
- d) Se sirven o no comidas;
- e) Se realizan o no números de variedades con o sin transformación.

**Local de culto:** Establecimientos destinados a prácticas comunitarias de cultos religiosos y actividades directamente relacionadas.

**Local deportivo:** Establecimiento destinado a la práctica y/o enseñanza de actividades deportivas con y sin asistencia de espectadores.

**Local de distribución:** Establecimiento cubierto destinado al servicio de logística, distribución y/o entrega a consumidor final, de productos manipulables por una persona.

**Local de lectura:** Establecimiento destinado a la actividad de leer.

**Local de fiesta o diversión:** Establecimiento destinado a la realización de eventos, recreación, ocio, relación social y actividades asociadas con asistencia de espectadores.

**Local de juego:** Establecimientos destinados a prácticas de juegos de azar.

**Local de música canto y variedades:** Lugar de diversión donde:

- a) Se ejecuta música y/o canto, en carácter de actividad principal, con o sin intervención del público concurrente;
- b) Se realizan o no números de variedades, hasta un máximo de nueve (9) artistas por turno, con o sin transformación;
- c) Se expenden bebidas;
- d) Se sirven o no comidas.

**Local de perforación y tatuaje:** Establecimiento destinado a la decoración del cuerpo mediante la fijación de joyas en diferentes partes del cuerpo y/o a plasmar diseños artísticos en la piel mediante pigmentos de origen mineral o vegetal no absorbibles e insolubles.

**Local de representación:** Establecimientos destinados a la producción, difusión y enseñanza de actividades culturales o de recreación con asistencia de espectadores.

**Local de venta de antigüedades, objetos de arte:** Locales destinados a la venta de muebles, vajillas, relojes, adornos, cuadros con valor de antigüedad y/o arte.

**Local de venta de animales domésticos:** Local destinado a la venta de animales que se conservan con el propósito de brindar compañía o disfrute al cuidador. No son conservados para traer beneficios económicos o alimenticios.

**Local de venta de artículos de decoración:** Locales donde se efectúa la venta de cortinas, alfombras, tapices, rieles, telas para tapicería, papeles decorativos, maderas, ornamentos de goma, colas y demás accesorios y útiles para la decoración. Comprende el servicio de asesoramiento y colocación.

**Local de venta de artículos publicitarios:** Local destinado a la venta de artículos para la publicidad en general y promoción comercial.

**Local de venta de golosinas envasadas (kiosco):** Comercio minorista donde se venden golosinas y todo lo comprendido, sin acceso al público.

**Local de venta de materiales de construcción clase I (exposición y venta):** Local donde se efectúa venta minorista de materiales de construcción con exhibición de muestras y por sistema de envío.

**Local de venta de materiales de construcción clase II (con depósito, sin materiales a granel):** Local y espacio descubierto donde se efectúa la venta al público de materiales de construcción, excluyendo los pulverulentos y granulares, envasados o no.

**Local de venta de materiales de construcción clase III (sin exclusiones):** Local y espacio descubierto dedicado a la venta de toda clase de materiales

**Local de venta de papel pintado:** Local de venta de papeles que se utilizan en decoración de interiores y se colocan sobre paredes de una habitación cubriéndolas total o parcialmente.

**Local de venta de productos perecederos:** Local en que se expenden artículos que comienzan una descomposición de forma sencilla.

**Local de venta de reactivos y aparatos para laboratorios de análisis clínicos o industriales:** Local donde se efectúa la venta de reactivos, medidores, recipientes y otras herramientas que se puedan utilizar para realizar análisis en el ámbito de diversos trabajos de laboratorio.

**Local de venta de semillas, plantas, artículos y herramientas para jardinería:** Local donde se efectúa la venta de semillas, forrajearía, alimentos para aves, peces y demás animales domésticos. Venta de jaulas, pajareras, peceras.

**Maxikiosco:** Comercio minorista donde se venden golosinas y todo lo comprendido, con acceso al público.

**Maternidad:** Establecimiento que brinda asistencia pre y post natal a la madre y su hijo con internación.

**Mercado:** Local para la venta minorista simultánea, dividido en secciones comercialmente independientes, de sustancias alimenticias en general, bebidas envasadas, artículos de tienda, tocador, bazar, menaje y limpieza, alimento para animales domésticos, plantas, flores, semillas, inflamables de primera categoría (o sus equivalentes de otra categoría) para uso doméstico, en cantidades que no excedan de ciento cincuenta (150) litros, etc.

**Mercado gastronómico:** Establecimiento con espacios comunes y sectores comercialmente independientes de elaboración, preparación, exposición y venta de productos comestibles y bebidas, con posibilidad de ser consumidos en el lugar.

**Museo Clase I:** Establecimiento donde se coleccionan y exhiben al público elementos históricos, de arte, técnica o ciencia.

**Museo Clase II:** Establecimiento donde se conservan y exhiben elementos históricos, de arte, técnica o ciencia, constituyendo el edificio en sí un bien del patrimonio artístico o histórico.

**Oficina comercial:** Uno o más locales en los cuales se desarrollan tareas técnicas y/o administrativas no comprendidas en las definiciones de “Agencias” o de “Estudios profesionales”.

**Oficina consultora:** Uno o más locales en los cuales se desarrolla un servicio profesional prestado por empresas o profesionales en forma individual con experiencia o conocimiento específico en un área, asesorando personas, empresas, grupos de empresas, países u organizaciones en general.

**Oficina pública con acceso de público:** Local o edificio de la administración pública nacional, provincial, del Gobierno de la Ciudad Autónoma de Buenos Aires, incluyendo entidades descentralizadas, empresas o sociedades del Estado, con afluencia masiva de público.

**Oficina pública sin acceso de público:** Local o edificio de la administración pública nacional, provincial, del Gobierno de la Ciudad Autónoma de Buenos Aires, oficial o de entidades descentralizadas, empresas o sociedades del Estado, en el cual se efectúan tareas técnicas administrativas o científicas, con una afluencia reducida de público.

**Óptica y fotografía:** Local donde se efectúa la venta de artículos de óptica, fotografía y filmación en general, así como el revelado de fotografía y filmación de eventos y comercialización de la fotografía y/o filmación.

**Parque de diversiones:** Recinto ocupado de manera permanente por variadas atracciones y aparatos mecánicos de usos público colectivo destinados a la diversión y el entretenimiento.

**Paseo de compras:** Local de comercio, esparcimiento y servicios que reúne las siguientes características:

- a) Administración centralizada;

- b) Venta de productos de uso personal y para el hogar,
- c) Opera como galería comercial.

**Patio gastronómico:** Establecimiento cubierto, semicubierto y/o descubierto, con espacios comunes y acceso al público en donde se desarrolla la elaboración, preparación, exposición y venta de productos comestibles y bebidas dentro de unidades móviles, estructuras temporarias y/o vehículos gastronómicos con posibilidad de ser consumidos en el lugar.

**Peña:** Espacio mixto, socio-cultural y comercial, donde se desarrollan actividades artísticas y/o lúdicas como canto, narración oral, pintura, telar, plástica, aprendizaje y práctica de danzas típicas argentinas expresadas por artistas propios o concurrentes, teatro criollo, títeres, donde se elaboran y/o expenden comidas y bebidas típicas regionales del país.

**Pequeño Hogar (con internación) - Discapacidad:** Establecimiento destinado a un máximo de cinco (5) personas con discapacidad sin grupo familiar propio o continente, que tiene por finalidad brindar cobertura integral a los requerimientos básicos esenciales para su desarrollo y bienestar. Deberá organizarse como una familia, con una pareja responsable o en su defecto un adulto a cargo de un grupo de personas con discapacidad.

**Pinturería:** local donde se efectúa la venta de artículos como pinturas, esmaltes, solvente, tinner, pinceles, etc.

**Pilates:** Establecimiento destinado a la realización de Pilates (método que consiste en un conjunto de ejercicios físicos destinados a fortalecer los músculos sin aumentar su volumen).

**Planetario:** Edificio provisto de proyectores dotados de movimientos apropiados, que le permiten reproducir en la bóveda de un local oscuro, la marcha de las constelaciones y los planetas en el cielo.

**Plataforma de transferencia (carga):** Superficie cubierta o descubierta, donde se transborдан productos de un vehículo a otro. En la plataforma de transferencia no existe almacenaje de productos, todo lo recibido se despacha instantáneamente.

**Playa de estacionamiento:** Parcela o espacio descubierto, destinado a vehículos que necesitan quedar estacionados por fracción de hora o períodos mayores a veinticuatro (24) horas u operatoria de carga y descarga de mercaderías, pudiendo incluir servicios auxiliares o complementarios. Puede ser de propiedad pública o privada, de explotación comercial, o a título gratuito, o como servicio complementario de otros usos que requieran estacionamiento.

**Playa de remisión:** Parcela, predio o espacio con o sin edificación, para destino temporal de vehículos livianos, semipesados y/o pesados que fueren allí remitidos, con el fin de satisfacer el Servicio de Acarreo por Grúas de vehículos en infracción del Gobierno de la Ciudad Autónoma de Buenos Aires.

**Residencia (con internación) - Discapacidad:** Establecimiento destinado a cubrir los requerimientos de vivienda de las personas con discapacidad con suficiente y adecuado nivel de autovalimiento e independencia para abastecer sus necesidades básicas o que requieran un mínimo de acompañamiento para ello, con una capacidad máxima: treinta (30) personas.

**Residencia comunitaria:** Establecimiento habitacional destinado al alojamiento de personas en forma estable, bajo el régimen de convivencia, con servicios e instalaciones comunes.



**Residencia de estudiantes:** Establecimiento que presta servicio de alojamiento a estudiantes mediante contrato de hospedaje, con o sin servicio de comidas, recepción y/o personal de servicio.

**Residencia de salud mental-Residencia asistida de bajo nivel de apoyo:** Establecimiento para usuarios de salud mental o adicciones destinado a brindar alojamiento transitorio para soporte psicosocial, en el marco del proceso de inclusión social. El tratamiento se realiza a través de los servicios de la red de salud/salud mental, fuera de la residencia. Con una capacidad máxima: veinte (20) personas.

El establecimiento debe estar integrado a la red de servicios de salud/salud mental. Es condición de funcionamiento la acreditación de la referencia a un hospital general (clínica/sanatorio) o dentro de salud mental. Debe estar en articulación con efector de la red accesible y disponible para situaciones de crisis/emergencia.

**Residencia de salud mental-Residencia asistida de nivel medio de apoyo:** Establecimiento de salud/Salud mental, destinado a población con padecimiento mental que por su autonomía limitada y/o su condición de vulnerabilidad psico-social requiere de la provisión de cuidados básicos y esenciales y diversos niveles de apoyo, en el marco de un programa de rehabilitación. Con una capacidad máxima: quince (15) personas. El tratamiento se realiza a través de los servicios de la red de salud/salud mental, fuera de la residencia (excepto cuando la persona no pueda movilizarse, en tales casos se implementará dispositivo de atención domiciliaria). El establecimiento debe estar integrado a la red de servicios de salud/salud mental y contar con clara referencia a un hospital general (clínica/sanatorio).

**Residencia de salud mental-Residencia asistida de alto nivel de apoyo:** establecimiento de salud/Salud mental, destinado a población con padecimiento mental que requiere mayor cuidado y que por su autonomía limitada y/o su condición de vulnerabilidad psico-social requiere la provisión de cuidados básicos y esenciales y diversos niveles de apoyo, en el marco de un programa de rehabilitación. Con una capacidad máxima: quince (15) personas. El tratamiento se realiza a través de los servicios de la red de salud/salud mental, fuera de la residencia (excepto cuando la persona no pueda movilizarse, en tales casos se implementará dispositivo de atención domiciliaria). El establecimiento deberá estar integrado a la red de servicios de salud/salud mental y contar con clara referencia a un hospital general (clínica/sanatorio).

**Residencia para personas mayores:** establecimiento privado residencial o no, que tenga como fin brindar servicios de alojamiento, alimentación, higiene, recreación y/o atención médica y psicológica no sanatorial a personas mayores de sesenta (60) años, en forma permanente o transitoria, a título oneroso o gratuito.

Éstos se clasifican en:

- a) **Residencias para personas mayores autoválidas:** Establecimiento no sanatorial destinado al alojamiento, alimentación y desarrollo de actividades de prevención y recreación de personas mayores que con apoyo puedan llevar adelante las actividades de la vida diaria.
- b) **Hogares de Día para personas mayores autoválidas:** Establecimiento no sanatorial con concurrencia limitada dentro de una franja horaria determinada, destinado al alojamiento, a la alimentación y al desarrollo de actividades de prevención y recreación de personas mayores con autonomía psicofísica acorde a la edad.

- c) **Residencia para personas mayores con dependencia:** Establecimiento no sanatorial destinado al alojamiento, alimentación y desarrollo de actividades de prevención y recreación de personas mayores que requieran cuidados especiales por invalidez.
- d) **Residencia para personas mayores con soporte de psiquiatría:** Establecimiento no sanatorial destinado al alojamiento, alimentación y desarrollo de actividades de prevención y recreación para personas mayores con trastornos de conducta o padecimientos mentales que tengan dificultades de integración social con otras personas, y que no requieran internación en un efector de salud.
- e) **Hogar de Día para personas mayores con soporte de psiquiatría:** Establecimiento no sanatorial con concurrencia limitada dentro de una franja horaria determinada, para personas mayores con trastornos de conducta o padecimientos mentales que tengan dificultades de integración social con otras personas, y que no requieran internación en un efector de salud.
- f) **Residencia para personas mayores de alta dependencia con padecimientos crónicos:** Establecimiento no sanatorial destinado al alojamiento, alimentación y cuidado de personas mayores con padecimientos crónicos que impliquen un alto grado de dependencia y que dado su estado clínico no requieran internación en efectores de salud o de rehabilitación.
- g) **Casa de Residencia:** Establecimiento no sanatorial con fines de lucro que brinde servicios residenciales y de cuidado destinado al alojamiento de hasta cinco (5) personas mayores autoválidas.

**Residuo sujeto a manejo especial:** Aquellas corrientes de residuos sólidos urbanos, generados en la Ciudad de Buenos Aires, las cuales deben sujetarse a programas y planes de manejo específicos debido a sus particularidades de tamaño, volumen, cantidad y/o potenciales características de peligrosidad, nocividad o toxicidad, con el propósito de seleccionarlos, acopiarlos, transportarlos, valorizarlos, u otorgarles tratamientos específicos y/o disposición final de manera ambientalmente adecuada y controlada.

A nivel nacional se asimila a la categoría “Residuo Especial de Generación Universal (REGU)”. Se considera REGU a todo residuo cuya generación devenga del consumo masivo y que por sus consecuencias ambientales o características de peligrosidad, requieran de una gestión ambientalmente adecuada y diferenciada de otros residuos.

**Sala audiovisual:** Local donde pueden utilizarse todos los medios audiovisuales (proyector de diapositivas, televisión, etc.) en idóneas condiciones.

**Sala de ensayos:** Locales insonorizados y acondicionado acústicamente para desarrollar prácticas musicales.

**Salón de conferencias:** Local donde pueden llevarse a cabo conferencias científicas, empresariales, etc.

**Salón de estética:** Establecimientos donde se preste a las personas servicios de corte y/o lavado y/o peinado del cabello, rasurado de la barba, manicuría, aplicaciones de fomentos y masajes faciales y corporales, pedicuría, cosmetología y afines.

**Salón de exposiciones:** Local donde pueden llevarse a cabo exposiciones artísticas, científicas, etc.

**Salón de juegos de mesa y/o manuales:** Establecimiento cubierto, de uso público, individual y/o colectivo, destinados a la práctica de juegos y entretenimientos denominados pasivos como aquellos que no requieren para su utilización de destrezas físicas, sino el desarrollo de habilidades intelectuales, creativas y sociales, pudiendo manipular objetos de forma manual y/o dispositivos eléctricos, electromecánicos, electrónicos y mecánicos. Quedan exceptuados los juegos de azar.

**Salón de Milonga:** Establecimiento o dependencia específica de un establecimiento ubicado en la Ciudad Autónoma de Buenos Aires cuya actividad preponderante se vincule con la producción, consumo y difusión de géneros musicales tango, milonga y vals a través de la asistencia de espectadores y la participación de los mismos mediante el baile como así también de su enseñanza.

**Sanatorio:** Establecimiento asistencial para la salud con internación, mínimo cien (100) y máximo trescientos noventa y nueve (399) camas.

**Servicios de traslados sanitarios, atención domiciliaria y emergencias:** Entidad dedicada al traslado de enfermos por medio de vehículos especializados.

**Servicio de salud mental en el primer nivel de atención:** Establecimiento para la atención ambulatoria en salud mental y adicciones, compuesto por un equipo interdisciplinario de salud mental que se encuentre integrado en el centro de primer nivel de atención.

Se comprende por centros de primer nivel de atención: centros de salud, centro de atención primaria de la salud, centros de salud y acción comunitaria, unidad primaria de atención, centros de integración comunitaria, postas sanitarias y aquellas que por sus características esenciales resulten análogas para las autoridades jurisdiccionales en materia sanitaria.

**Servicio médico u odontológico:** Establecimiento en el cual se brinda asistencia médica u odontológica en casos que requieren atención inmediata.

**Servicios ocasionales para empresas o industrias:** Uso de servicios que comprende sedes de administraciones, organismos y/o entidades públicas o privadas con funciones de centralidad urbana o destinadas a la prestación de servicios profesionales, bancarios o financieros.

**Servicios para la vivienda y sus ocupantes:** Usos destinados a la prestación de servicios básicos y complementarios del uso habitacional, así como servicios de carácter general.

**Servicios públicos y/o sociales:** Establecimientos sedes de los distintos organismos estatales ya sean centralizados o descentralizados o cualquier otra organización solidaria o sin fines de lucro, debidamente acreditada.

**Servicios que pueden ocasionar molestias o ser peligrosos:** Uso de servicios públicos o privados que presentan riesgos de molestias y/o peligro a causa de su extensión, de las actividades que desarrollan o por requerir el complemento de vehículos especiales.

**Supermercado:** Establecimiento minorista que reúna las siguientes características:

- a) Sus compras, ventas y administración sean dirigidas por una sola empresa o propietario;
- b) Venda obligatoriamente la gama de productos alimenticios que por reglamentación se establezca, artículos de limpieza, bazar y menaje;
- c) Tenga un local de ventas no inferior a mil (1.000) m<sup>2</sup> para los ramos obligatorios;

- d) Tenga una superficie destinada a depósito, acondicionamiento de mercaderías e instalaciones frigoríficas, superior a doscientos (200) m<sup>2</sup>.
- e) Opere por el sistema de ventas de autoservicio y registre sus ventas por medios mecánicos y/o electrónicos.

**Supermercado total:** Establecimiento minorista que reúna las siguientes condiciones:

- a) Sus compras, ventas y administración sean dirigidas por una sola empresa o propietario;
- b) Venda obligatoriamente la gama de productos alimenticios que por reglamentación se establezca, indumentaria, artículos de limpieza, higiene y menaje;
- c) Opere en un local de ventas de una superficie superior a cinco mil (5.000) m<sup>2</sup> cubiertos;
- d) Tenga una superficie destinada a depósito, acondicionamiento de mercaderías e instalaciones frigoríficas superior a mil (1.000) m<sup>2</sup> cubiertos;
- e) Opere por el sistema de ventas de autoservicio y registre sus ventas por medios mecánicos y/o electrónicos.

**Tabaquería, cigarrería:** Local donde se efectúa la venta de productos relacionados con el tabaco.

**Taller Productivo anexo Vivienda:** Establecimiento “doméstico” en el que se realice un proceso productivo que culmina con un producto de utilidad final destinado a un mercado específico. El proceso puede ser de ciclo completo o formar parte de una cadena de producción desarrollada por persona humana o jurídica distinta.

**Taller Protegido de Producción:** Entidad estatal o privada bajo dependencia de asociaciones con personería jurídica y reconocidas como de bien público, que tenga por finalidad la producción de bienes o servicios, cuya planta esté integrada por trabajadores discapacidad preparados y entrenados para el trabajo, en edad laboral, y afectados de una incapacidad tal que les dificulte obtener y conservar un empleo competitivo, conforme a lo dispuesto por la Ley Nacional N° 26.816, su reglamentación y modificatorias.

**Taller Protegido Terapéutico:** Establecimiento público o privado en relación de dependencia con una entidad de rehabilitación de un efector de salud, y cuyo objetivo es la integración social a través de actividades de adaptación y capacitación laboral, en un ambiente controlado, de personas que, por su grado de discapacidad, transitoria o permanente no puedan desarrollar actividades laborales competitivas ni en talleres protegidos productivos. Generalmente está dirigido a personas con discapacidad mental con alteraciones de la conducta o la personalidad.

**Teatro:** Lugar de reuniones caracterizado por poseer un espacio, que puede albergar espectadores que observan la función, desarrollada en un escenario, tarima, podio, plataforma o elemento similar.

**Teatro independiente:** Establecimiento con una capacidad máxima para trescientos cincuenta (350) espectadores donde se realicen manifestaciones artísticas con participación real y directa de actores, en cualquiera de sus modalidades, sea comedia, drama, teatro musical, lírico, de títeres, leído, de cámara, varieté y espectáculos de danzas.

**Tiro, (club de):** Espacio destinado a la práctica de tiro con arma de fuego larga, corta y/o neumática, con fines deportivos y para la práctica regular del personal afectado a la seguridad. Incluye la actividad “escuela de tiro” y espacio descubierto.

**Tiro, polígono acústicamente aislado:** Establecimiento cubierto destinado a la práctica de tiro con arma de fuego corta y/o neumática, con fines deportivos y para la práctica regular del personal afectado a la seguridad. Incluye la actividad “escuela de tiro”.

**Transferencia:** Espacio cubierto o descubierto donde se transbordan mercaderías o pasajeros a otro o igual modo de transporte para trasladar al destino final.

**Vacunatorio:** Local donde se efectúan aplicaciones de vacunas, el cual podrá funcionar, física y funcionalmente, en forma autónoma, o incorporado a un establecimiento sanitario de mayor complejidad. Incluye Centro de Vacunación.

**Velatorio:** Edificio dedicado exclusivamente a velar cadáveres.

**Velódromo:** Espacio destinado a alojar pistas para ciclismo.

**Vivero:** Establecimiento donde se plantan, germinan, maduran y endurecen todo tipo de plantas, con local de venta.

**Vivienda colectiva:** Establecimiento habitacional destinado al alojamiento de personas o grupos familiares en forma estable, en dos o más unidades funcionales de tipo residencial. Comparten accesos, circulación interna de distribución y servicios de infraestructura.

**Vivienda individual:** Establecimiento habitacional destinado al alojamiento de una persona o un grupo familiar en forma estable en una unidad funcional de tipo residencial.

### 1.4.2.3. Sustancias

**Explosivos:** Materias de naturaleza química inestable, susceptibles de producir reacciones exotérmicas, con generación de grandes cantidades de energía al ser alterado su equilibrio químico, por cualquier manifestación energética externa (pólvora, cloratos, celuloide, picratos, etc.).

**Inflamables de 1° Categoría:** Materias que pueden emitir vapores que mezclados en proporciones adecuadas con el aire, originan mezclas combustibles; su punto de inflamación momentánea es igual o inferior a 40°C (alcohol, éter, nafta, benzol, acetona, etc.).

**Inflamables de 2° Categoría:** Materias que pueden emitir vapores que mezclados en proporciones adecuadas con el aire, originan mezclas combustibles; su punto de inflamación momentánea está comprendido entre 40°C y 120°C (kerosene, aguarrás, etc.).

**Muy combustibles:** Materias que expuestas al aire, pueden ser encendidas y continúan ardiendo una vez retirada la fuente de ignición, sin necesidad de aumentar el flujo de aire (hidrocarburos pesados, madera, papel, carbón, tejidos de algodón, etc.).

**Combustibles:** Materias que pueden mantener la combustión aún después de suprimida la fuente externa de calor; por lo general necesitan una proporción de aire algo superior a la normal; en particular se aplica a aquellas materias que pueden arder en hornos apropiados a altas temperaturas y a las que están integradas por hasta un 30% de su volumen por materias muy combustibles (determinados plásticos, cueros, lanas, madera y tejido de algodón

con retardadores, productos complejos, etc.).

**Poco combustibles:** Materias que se encienden al ser sometidas a altas temperaturas, pero cuya combustión invariablemente cesa al ser apartada la fuente de ignición (celulosas artificiales).

**Incombustibles:** Materias que al ser sometidas al calor o llama directa, pueden sufrir cambios en su estado físico, acompañados o no por reacciones químicas endotérmicas, sin formación de materia combustible alguna (hierro, plomo, etc.).

**Refractarias:** Materias que al ser sometidas a alta temperatura, hasta 1.500°C, aún durante períodos muy prolongados, no alteran ninguna de sus características físicas o químicas (amianto, ladrillos cerámicos, productos de fumistería, etc.).

**Velocidad de combustión:** Se define como velocidad de combustión, a la pérdida de peso por unidad de tiempo.

Como alternativa del criterio de calificación de los materiales o productos en “Muy combustibles” o “Combustibles” y para tener en cuenta el estado de subdivisión en que se pueden encontrar los materiales sólidos, podrá recurrirse a la determinación de la velocidad de combustión de los mismos, relacionándola con la del combustible estándar (madera apilada).

Para relaciones iguales o mayores que la unidad, se considerará el material o producto como muy combustible; en caso contrario como combustible, salvo el algodón o productos de similares características.

**Carga de fuego:** La “Carga de Fuego” de un sector de incendio, está representada por el peso en madera por unidad de superficie (Kg/m<sup>2</sup>), capaz de desarrollar una cantidad de calor equivalente al del peso del o los materiales contenidos en dicho sector de incendio. El patrón de referencia es la madera, desarrollando 4.400 Cal/Kg.

**Sector de incendio:** Local o conjunto de locales ubicados en una o más plantas, delimitados por muros y entrepisos, dentro de una edificación, que posea una resistencia al fuego, exigida por la “Carga de Fuego” que contiene, y comunicados con un medio exigido de salida. Los usos que se desarrollen al aire libre, conformarán sector de incendio.

#### 1.4.2.4. Conceptos relativos a Antenas

**Boca tapada de transmisión en solado:** Cubierta resistente al tránsito intensivo que es utilizada para proteger la boca de acceso a una caja soterrada que contiene la/s antena/s. Estas unidades son comúnmente denominadas “tapa de registro” o “alcantarilla”.

**Contenedor o Shelter:** Receptáculo, generalmente metálico, que contiene los equipos, funcionalmente vinculado a una estructura soporte de antena.

**Mástil:** Estructura metálica reticulada, sostenida por riendas, arriostramientos y/o tensores, ancladas a una base sobre el suelo o a la azotea de un edificio.

**Monoposte:** Columna portante, generalmente realizada con tubos metálicos estructurales, que no emplea riendas, arriostramientos y/o tensores.

**Pedestal:** Estructura metálica de no más de cinco (5) metros de altura, generalmente constituida por un elemento vertical y dos soportes instalados sobre la azotea de un edificio o

sobre una construcción que sobresale de la misma, que no emplea riendas, arriostramientos y/o tensores.

**Torre (Antena):** Estructura metálica reticulada, sin riendas, arriostramientos y/o tensores para su sujeción.

**Vínculo:** Antena fijada directamente a la estructura del edificio.

### 1.4.3. Conceptos relativos a la edificabilidad

**Altura de la fachada:** Medida vertical de la fachada principal, tomada sobre la Línea Oficial o la Línea Oficial de Edificación, a partir de la cota de la parcela.

**Altura Fija:** Corresponde a la altura que debe obligatoriamente alcanzar la edificación, a diferencia de la altura máxima, que es optativa.

**Altura Máxima:** Distancia máxima vertical sobre las fachadas y sobre la Línea Oficial que prescribe el presente Código.

**Balcón:** Extensión de un inmueble, voladizo, generalmente prolongación del entrepiso y limitado por un parapeto.

**Basamento:** Parte del edificio construida sobre el nivel del terreno, sobre la cual se asientan los volúmenes sobre elevados y retirados del edificio.

**Bauleras:** Espacios destinados a la guarda de artículos del hogar, a escala familiar.

**Capacidad Constructiva:** Superficie potencial total de cada parcela, determinada por el área edificable y el plano límite correspondiente a cada unidad de edificabilidad.

En las áreas especiales individualizadas, corresponde a la sumatoria de la superficie edificable y las superficies deducibles.

**Centro Libre de Manzana:** Superficie no edificable del terreno, destinada prioritariamente a espacio libre verde y suelo absorbente, comprendida entre las líneas internas de basamento.

**Combinaciones tipológicas:** Combinación de diferentes morfologías edilicias.

**Completamiento de Tejido o Edificabilidad:** Incremento de la edificabilidad por razones urbanísticas.

**Edificabilidad:** Capacidad constructiva del inmueble.

**Edificación No Conforme:** Cualquier volumen construido, que no cumpla con las normas de edificabilidad vigentes, aplicables a dicha parcela, pero que fueron autorizadas en su oportunidad de conformidad a las normas anteriores a las vigentes.

**Edificio:** Cualquier estructura construida para albergar personas, animales o bienes muebles de cualquier clase y que está fija al suelo en forma permanente.

**Edificio Consolidado:** Edificio cuya altura de fachada sea igual o mayor al setenta y cinco por ciento (75%) de la altura máxima establecida para su Unidad de Edificabilidad o Área Especial Individualizada, o se trate de un edificio catalogado. En caso de techos inclinados la semisuma de las alturas máxima y mínima de la cubierta no debe sobrepasar la altura máxima indicada.

**Edificio de Esquina:** Son todos aquellos ubicados entre las prolongaciones virtuales de las L.F.I. y las L.O. concurrentes.

**Edificio de perímetro Libre:** Edificio cuyos paramentos estén retirados de las L.D.P. Lateral y no constituyan medianeras.

**Edificio de perímetro Semilibre:** Edificios que cuentan con uno solo de sus paramentos perimetrales apoyados sobre L.D.P. Lateral.

**Edificio entre medianeras:** Edificio que completa la edificación entre las L.D.P. Lateral, sea en la L.O. o en la L.E. o en la L.O.E.

**Espacio Libre de Manzana:** Espacio aéreo del interior de la manzana limitado por los planos verticales que pasan por las líneas de frente interno.

**Espacio público:** Espacio destinado al uso público existente por encima de las calles, avenidas y plazas y del que participan la vista de las fachadas, pavimentos, aceras y sectores parquizados.

**Espacio urbano:** Espacio aéreo abierto entre volúmenes edificados, en el dominio público y en el privado, que brinda el necesario asoleamiento, ventilación y vistas a los ambientes habitables. Sus dimensiones se establecen en este Código.

**Fachada principal:** Paramento exterior de un edificio que delimita su volumen hacia la vía pública, aunque la traza del mismo no coincida con la L.O. o L.E.

**Factor de Ocupación del Suelo (F.O.S.):** Porcentaje de la superficie total del terreno que se puede ocupar con la proyección horizontal de las construcciones de todos los niveles del o de los edificios. Los factores de ocupación del suelo tienen carácter de máximos.

**Factor de Ocupación Total (F.O.T.):** Número que multiplicado por la superficie total de la parcela determina la superficie edificable. El F.O.T. sólo resultará aplicable en aquellas Áreas Especiales Individualizadas en que se indica.

**Línea de Frente Interno (L.F.I.):** Es la línea coincidente con la proyección de los planos que limitan la edificación permitida en una parcela con el espacio libre de manzana.

**Línea Interna de Basamento (L.I.B.):** Es la línea coincidente con la proyección de los planos que limitan la edificación permitida del basamento para aquellas tipologías y unidades de edificabilidad que lo permitan con el centro libre de manzana.

**Línea Oficial (L.O.):** Línea que deslinda la parcela de la vía pública actual o la línea señalada por el Gobierno para la futura vía pública.

**Línea Oficial de Edificación (L.E.):** La que limita el área edificable de la parcela en el frente de la misma. Dicha línea coincidirá con la Línea Oficial salvo cuando se exigiera retiro obligatorio.

**Línea Oficial de Esquina (L.O.E.):** Línea determinada por estas normas para delimitar la vía pública en las esquinas en el encuentro de dos Líneas Oficiales.

**Manzana:** Superficie de terreno delimitada por vía pública y/o deslinde de corredor ferroviario y/o registrada como tal.

**Patio apendicular del espacio urbano:** Área descubierta generada por entrantes o retiros



parciales de los cuerpos edificados, abierto por un lado al espacio urbano.

**Patio vertical:** Corresponde al área descubierta ubicada entre los volúmenes construidos en las parcelas que por sus dimensiones no son aptas para conformar Espacio Urbano.

**Perfil Edificable:** Se entiende como tal a la silueta máxima construible.

**Plano Límite:** Plano virtual que limita la altura permitida en el punto más alto del edificio.

**Pórtico:** Estructura exterior de un edificio con cubierta soportada por columnas y arcadas a lo largo de su fachada.

**Retiro del Frente:** distancia entre la Línea Oficial (L.O.) y la Línea Oficial de Edificación (L.E.), a partir de la cual comienza la edificabilidad.

**Recuperar:** Rehabilitar un edificio existente manteniendo total o parcialmente su estructura, envolvente, instalaciones y materiales constructivos. Comprende las adecuaciones funcionales y constructivas tendientes a su mejoramiento y/o reutilización, involucrando tanto los espacios construidos como los espacios abiertos y la relación entre ambos.

**Rivolta (Edificios de Esquina):** Forma en que debe darse la transición de altura en el encuentro de dos normativas de altura en la esquina de la manzana.

**Suelo Absorbente:** Es aquel terreno que puede derivar las aguas pluviales o de riego a las napas inferiores del mismo. Las losas parquizadas no serán consideradas como suelo absorbente.

**Superficie Cubierta:** Toda superficie techada cuyo perímetro se encuentra cerrado o abierto en menos de un 50%.

**Superficie Cubierta Total:** Suma de las superficies de los locales, entresuelos, entrepisos, voladizos y pórticos de un edificio, incluyendo la sección horizontal de muros y tabiques en todas las plantas, hasta las líneas divisorias laterales de la parcela.

**Superficies Deducibles de la capacidad Constructiva:** En el cómputo de la superficie edificable en las áreas especiales individualizadas, determinada por el factor de ocupación total, no se incluirá:

- La superficie cubierta y semicubierta destinada a guarda y estacionamiento de vehículos, bicicletas y espacios para carga y descarga o ascenso y descenso de pasajeros.
- La mitad de la superficie de los balcones, pórticos, galerías y toda otra superficie semicubierta.
- La totalidad de las superficies destinadas para cumplimentar la normativa contra incendio del Código de Edificación como la caja de escaleras, sus antecámaras, los palieres protegidos, etc.
- Tanques de bombeo y reserva; Sala de medidores de las instalaciones en general y Salas de máquinas; Pasadizos de ascensor, Conductos de ventilación y/o servicios.
- La superficie mínima establecida en la normativa del Código de Edificación para Espacios Destinados para el Personal de Mantenimiento que trabaje en el edificio.
- Las bauleras en tanto se ubiquen en el subsuelo y cumplan la siguiente proporción:

Sup de Bauleras	X c/UF de
2 m <sup>2</sup>	Hasta 60 m <sup>2</sup>
3 m <sup>2</sup>	Hasta 90 m <sup>2</sup>
4m <sup>2</sup>	Más de 90 m <sup>2</sup>

**Superficie Descubierta:** Toda superficie no techada.

**Superficie edificable:** Superficie resultante de restar las superficies deducibles a la capacidad constructiva en las áreas especiales individualizadas.

**Superficie semicubierta:** Toda superficie cubierta cuyo perímetro está abierto en al menos un 50%.

**Tejido Urbano:** Relación entre los volúmenes edificados y el espacio urbano.

**Tipologías Edilicias:** Corresponde a la clasificación por constructibilidad en Edificios entre Medianeras, Edificios de Perímetro Libre y Edificios de Perímetro Semilibre.

**Vacios de Edificación:** Son los volúmenes que se sustraen del volumen edificable, pudiendo ser cubiertos, semicubiertos y descubiertos.

**Volumen edificable:** Volumen máximo que puede construirse en una parcela, según las presentes normas.

**Volumen edificado:** Volumen total construido en la parcela.

**Volumen no conforme:** el volumen edificado que no se ajusta al área edificable, la altura máxima, el perfil edificable, el plano límite y toda otra condición normativa establecida para cada unidad de edificabilidad y tipología según el presente Código.

#### 1.4.4. Conceptos de Ciudad Verde y Compromiso Ambiental

**Espacio Verde:** Es el área destinada a uso público, parqueado o agreste cuya característica es el predominio de especies vegetales y suelo absorbente.

**Conector Verde:** Corresponde a las vías de circulación conformadas por arterias parqueadas que interconecten espacios verdes urbanos.

Tienen como objetivo mejorar las condiciones microclimáticas de la Ciudad, favoreciendo el refrescamiento y la biodiversidad. Estos corredores pueden estar conformados por distintos tipos de soluciones urbanas que incluyan vegetación.

**Arbolado Público:** Se entiende por arbolado público urbano a las especies arbóreas, palmeras y arbustivas manejadas como árboles, que conforman el arbolado de alineación y de los espacios verdes así como los implantados en bienes del dominio público del Gobierno de la Ciudad Autónoma de Buenos Aires.

**Ralentización:** Corresponde a retardo entre la captación y el vuelco de las aguas de lluvia captadas hacia los conductos pluviales.

**Techos Fríos:** Sistema de cubiertas diseñados y construidos para proporcionar reflectancia solar tanto visible como de rayos infrarrojos y rayos ultravioletas. Tiene como objetivo reducir la transferencia de calor hacia el edificio, reducir las cargas térmicas de refrigeración y la Isla de Calor urbana.

**Vegetación Nativa:** Corresponde a las especies vegetadas nativas y/o endémicas del Distrito Pampeano Oriental, Provincia fitogeográfica Pampeana, Dominio Chaqueño. Se pueden hacer excepciones con respecto al arbolado, que puede provenir de otros distritos aledaños al Distrito pampeano y que se hayan adaptado al clima y al suelo de la Ciudad Autónoma de Buenos Aires.

**Infiltración, recolección y reuso:** Dentro del manejo del agua de lluvia se promueve la infiltración local mediante la aplicación de estrategias que permitan que el agua de lluvia ingrese al perfil del suelo nuevamente, la recolección del agua de lluvia en tanques destinados a tal fin y la incorporación de sistemas que permitan la reutilización de ésta agua para usos que no requieran agua potable: riego, limpieza de veredas, etc. Las canillas o sistemas que provean agua de lluvia deberán estar claramente señalizadas como “Agua no Potable”.

**Superficie absorbente:** Toda superficie que en la totalidad de su área permita la infiltración del agua de lluvia en el suelo.

**Superficie semiabsorbente:** Toda superficie que en un mínimo del 50% de su área permita la infiltración de agua en el suelo, siendo la matriz subsuperficial absorbente (por ejemplo, bloques para jardín, pasos perdidos, losetas sobre arena y sustrato).

**Cubierta o techo verde:** Cubierta plana o inclinada que presenta un manto de vegetación continuo en su superficie expuesta, vegetada por comunidades nativas o exóticas.

**Cubierta o techo verde extensivo:** Aquellas cubiertas en que se ha implementado un manto vegetal con una profundidad de sustrato inferior a quince (15) cm. No está pensada para ser transitable, salvo en el caso de que se trate de un manto de césped vegetal.

**Cubierta o techo verde intensivo:** Aquella cubierta en que se ha implementado un manto vegetal con una profundidad de sustrato superior a quince (15) cm. Tiene la posibilidad de ser transitable.

**Fachada Vegetal/Muro o Cortina Verde:** Estructura vegetada vertical o inclinada asociada o no a un muro.

Pueden ser clasificadas por su densidad, variando su grado de permeabilidad tanto visual como al agua o al viento o por su operatividad.

**Parche urbano:** Son áreas verdes vegetadas con condiciones ambientales relativamente homogéneas (ej. jardín, plaza, baldío, cubierta o techo verde). La interacción entre parches urbanos y conectores verdes crea una red ecológica que se va manifestar a diferentes escalas (ej. edificio, manzana, barrio), generando conexiones entre flora y fauna, aumentando así la biodiversidad.

**Superficie vegetada exótica:** Toda superficie que esté compuesta por vegetación exótica: árboles, arbustos o herbáceas.

**Superficie césped vegetal:** Toda superficie que esté cubierta por céspedes vivos compuestos por una o más especies.

**Superficie vegetada nativa:** Toda superficie que esté compuesta por comunidades nativas: árboles, arbustos o herbáceas.

**Vegetación Exótica:** Corresponde a las especies vegetadas que no pertenecen al Distrito Pampeano Oriental, Provincia fitogeográfica Pampeana, Dominio Chaqueño.

## 1.5. Conceptos de Protección Patrimonial

**Adyacente a edificio catalogado:** Edificio y/o parcela que limita o linda por cualquiera de sus L.D.P con un edificio y/o parcela con protección especial edilicia.

**Bien Catalogado:** Edificio o Parcela que puede formar parte de un Área de Protección Patrimonial (APH) o ubicarse de manera singular en cualquier parte de la Ciudad y que por su valor patrimonial fue incorporado al Catálogo. Entiéndase también como inmueble con protección especial edilicia.

**Bienes Protegidos:** Corresponde a los bienes sujetos a cargas públicas especiales de protección patrimonial, ambiental o paisajística sea esta general o especial.

**Carácter tipológico:** Se refiere a las características esenciales para definir un tipo determinado

**Catalogación Definitiva:** Constituye el instrumento regulatorio de protección para salvaguarda y puesta en valor de inmuebles a partir de sus criterios de valoración.

**Catalogación Preventiva:** Constituye el instrumento preventivo de protección para salvaguarda y puesta en valor de edificios a partir de sus criterios de valoración.

**Catálogo Definitivo:** Se refiere al listado de inmuebles protegidos de la Ciudad en el que se inscriben de forma individual los bienes con Catalogación Definitiva y su nivel de protección. Este listado conforma el Anexo I del presente Código.

**Catálogo Preventivo:** Se refiere al listado de inmuebles protegidos de la Ciudad en el que se inscriben de forma individual los bienes con Catalogación Preventiva y su nivel de protección propuesto.

**Elemento contextual:** Parte destacada de un edificio que define, por armonía o similitud, la adecuación de dicho edificio en su entorno.

**Elemento formal:** Parte de un edificio que es esencial para definir su forma dominante o la estructura de su organización formal.

**Elemento tipológico:** Parte de un edificio que es esencial para definir su tipo.

**Hito urbano:** Bienes destacables que constituyen una referencia para los habitantes y visitantes de la Ciudad.

**Lindero a edificio catalogado:** sinónimo de adyacente a edificio catalogado.

**Líneas rectoras de fachada:** Líneas, reales o virtuales, indicadas o insinuadas por los límites de los volúmenes, por los encuentros de planos o por la dimensión o repeticiones de molduras, cornisas, dinteles, coronamientos, antepechos, cambios de textura, pilastras, balcones, puertas o ventanas.

**Morfología del área:** Se refiere al modo físico de ocupar u organizar el espacio de un área

determinada.

**Pieza de Ajuste:** Aquellos edificios a construir dentro de Áreas de Protección Histórica (APH) que articulan diferentes situaciones edilicias con edificios con valor patrimonial y/o edificios consolidados, y que se encuadran en los tipos enunciados en los artículos 3.6.1, 3.6.2, 3.6.3 y 3.6.4 del Anexo II “Áreas Especiales Individualizadas” del presente Código.

**Referencia cultural:** Elementos que, por sus cualidades evocativas, pueden recrear algún determinado fenómeno cultural identificado con la historia o el presente de la sociedad.

**Referencia formal:** Elementos que, por la existencia de una apreciable cantidad de casos similares, pueden ser considerados como un paradigma o como su representante.

**Refuncionalización:** Acciones que implican cambios en las actividades.

**Rehabilitación:** adecuaciones funcionales y constructivas de un bien patrimonial para su mejora o reutilización involucrando tanto los espacios construidos como los espacios abiertos y la relación entre ambos.

**Tipo:** Es una abstracción reconocible, generada por la repetición de determinadas características espaciales, funcionales, etc., o de combinaciones de éstas.

**Tipología:** Se refiere al análisis del conjunto de tipos.

## **Título 2. Certificados y trámites**

### **2.1. Certificado Urbanístico**

El Certificado Urbanístico es un documento optativo que certifica la regulación urbanística sobre usos del suelo, tejido y cargas públicas aplicable a la parcela de conformidad al presente Código.

#### **2.1.1. Contenido**

*(Artículo derogado).*

#### **2.1.2. Vigencia**

La vigencia del Certificado Urbanístico tiene un plazo de ciento ochenta (180) días, prorrogables por una sola vez por otros ciento ochenta (180) días a petición del solicitante.

En ambos casos los plazos se computan en días corridos.

El Certificado adjunto en un expediente de inicio de obra o habilitación conservará su vigencia hasta el Registro de Plano de Obra o Certificado de Habilitación, según corresponda.

El Certificado Urbanístico conserva su vigencia por los plazos indicados aun cuando con posterioridad a su otorgamiento varíen las normas urbanísticas aplicables a la parcela.

#### **2.1.3. Responsabilidad**

*(Artículo derogado).*

### **2.2. Constancia de Uso Conforme y No Conforme**

#### **2.2.1. Uso Conforme**

Se considera Uso Conforme el uso actual que se desarrolla en la parcela de conformidad a la normativa vigente.

Se dejará constancia de tal situación en cada acto administrativo que se dicte en relación al inmueble y en su documentación catastral, así como también en los medios digitales correspondientes.

#### **2.2.2. Uso No Conforme**

Se considera Uso No Conforme a cualquier actividad, autorizada de conformidad a normas de vigencia cronológica anterior, que se desarrolle en un inmueble y que no cumpla con las normas de uso de suelo vigentes.

Se dejará constancia de tal situación en cada acto administrativo que se dicte en relación al inmueble y en su documentación catastral, así como también en los medios digitales correspondientes.

### **2.3. Provisión de Servicios Públicos Domiciliarios**

Las empresas prestatarias de servicios públicos domiciliarios certifican, que la infraestructura ofrecida es suficiente para satisfacer el incremento de la demanda que generen las obras nuevas, sin que éstas deterioren la calidad del servicio, según los requerimientos establecidos en la normativa de Edificación.

### **2.4. Consulta al Organismo Competente**

La Consulta al Organismo Competente es el procedimiento por el cual se efectúan las consultas técnicas urbanísticas, siendo obligatoria en los casos que así se determinen en el presente Código.

## **Título 3. Normas de uso del suelo**

### **3.1. Usos del Suelo Urbano y su Clasificación**

Los Usos del Suelo se orientan por el principio de Ciudad Diversa del Plan Urbano Ambiental. Los Usos se clasifican y nombran según su mixtura en cuatro Áreas de Mixturas de Usos. El grado de Mixtura de Usos guarda relación con las densidades y características propuestas para las diferentes clasificaciones de edificabilidad establecidas en el Título 6 del presente Código.

La intensidad de usos se regula en función de los metros cuadrados y de las características del entorno. En relación a las características del área de localización, conjuntamente con los organismos competentes, se debe regular la saturación de usos.

Los usos del suelo se establecen en función del grado de Mixtura de Usos apropiado para cada área de la Ciudad, condicionando aquellos que por sus características de funcionamiento requieren de una cualificación técnica en función del control de sus impactos en el entorno.

En el caso de parcelas afectadas a más de un Área de Mixtura de Usos del Suelo, pueden localizarse las actividades de cualquiera de éstas. Deben ejecutarse accesos sobre cada L.O. concordantes con la mixtura de uso correspondiente.

En el Cuadro de Usos del Suelo N° 3.3 se consignan las Categorías, Descripciones y Rubros, así como las restricciones que condicionan los mismos y a los requerimientos de estacionamiento, bicicleta, carga y descarga, según corresponda a las Áreas de Mixtura de Usos del Suelo en que se subdivide la Ciudad.

### **3.2. Áreas de Mixtura del Usos**

Las Áreas de Mixtura de Usos del Suelo se clasifican en las siguientes:

#### **3.2.1. Área de Baja Mixtura de Usos de Suelo 1**

##### **3.2.1.1. Carácter**

El Área de Baja Mixtura de Usos del Suelo corresponde a áreas predominantemente residenciales con comercios minoristas y servicios personales de baja afluencia.

##### **3.2.1.2. Delimitación**

La delimitación que resulte de las Planchetas de Edificabilidad y Usos.

##### **3.2.1.3. Usos**

Los usos que resulten de aplicar las disposiciones del Cuadro de Usos del Suelo N° 3.3.



## **3.2.2. Área de Media Mixtura de Usos del Suelo A 2**

### **3.2.2.1. Carácter**

Corresponde a las áreas y corredores destinados a residencia, servicios y comercios de mediana afluencia.

### **3.2.2.2. Delimitación**

La delimitación que resulte de las Planchetas de Edificabilidad y Usos.

### **3.2.2.3. Usos**

Los usos que resulten de aplicar las disposiciones del Cuadro de Usos del Suelo N° 3.3.

## **3.2.3. Área de Media Mixtura de Usos del Suelo B 3**

### **3.2.3.1. Carácter**

Corresponde a las áreas y corredores destinados a residencia, depósitos, equipamientos y servicios y comercios de gran afluencia.

### **3.2.3.2. Delimitación**

La delimitación que resulte de las Planchetas de Edificabilidad y Usos.

### **3.2.3.3. Usos**

Los usos que resulten de aplicar las disposiciones del Cuadro de Usos del Suelo N° 3.3.

## **3.2.4. Área de Alta Mixtura de Usos del Suelo 4**

### **3.2.4.1. Carácter**

Corresponde a las áreas y corredores destinados a residencia, depósitos, equipamiento, servicios y comercios de afluencia masiva.

### **3.2.4.2. Delimitación**

La delimitación que resulte de las Planchetas de Edificabilidad y Usos.

### **3.2.4.3. Usos**

Los usos que resulten de aplicar las disposiciones del Cuadro de Usos del Suelo N° 3.3.

### 3.3. Cuadro de Usos del Suelo

Los usos que resulten de aplicar las disposiciones del Cuadro de Usos del Suelo N° 3.3.

#### 3.3.1. Referencias y requerimientos

Las Referencias y Requerimientos se aplican al Cuadro de Usos del Suelo N° 3.3, al Cuadro de Usos del Suelo Industrial N° 3.11.2 y al Cuadro de Clasificación de Depósitos según grado de molestia N° 3.13.1.1.

En el caso de incluirse más de una referencia y no se especifique la referencia /, se debe dar cumplimiento a todas las referencias conjuntamente.

##### 3.3.1.1. Referencias y Requerimientos Generales

El siguiente cuadro enuncia las referencias y los requerimientos y condiciones que regulan los usos en el Cuadro de Usos del Suelo N° 3.3, en el Cuadro de Usos del Suelo Industrial N° 3.11.2 y en el Cuadro de Clasificación de Depósitos según grado de molestia N° 3.13.1.5.

REFERENCIAS ADOPTADAS	REGULACIÓN O REQUERIMIENTO
EST	Estacionamiento
BICI	Bicicleta
C Y D	Carga y Descarga
ACC	Actividad condicionada por cercanías
SI	Permitido en el Área de Mixtura de Usos
NO	No permitido en el Área de Mixtura de Usos
SO	Solo Oficinas
/	Indica una referencia o la otra
–	No tiene requerimiento
C	El Consejo debe determinar en cada caso la conveniencia de la localización propuesta.
50	Superficie máxima 50m <sup>2</sup>
100	Superficie máxima 100m <sup>2</sup>
150	Superficie máxima 150m <sup>2</sup>
200	Superficie máxima 200m <sup>2</sup>
200C	Superficie máxima 200 m <sup>2</sup> . Para superficies mayores el Consejo debe determinar en cada caso la conveniencia de la localización propuesta.
500	Superficie máxima 500m <sup>2</sup>
500C	Superficie máxima 500 m <sup>2</sup> . Para superficies mayores el Consejo debe determi-

REFERENCIAS ADOPTADAS	REGULACIÓN O REQUERIMIENTO
	nar en cada caso la conveniencia de la localización propuesta.
750	Superficie máxima 750m <sup>2</sup>
1000	Superficie máxima 1.000m <sup>2</sup>
1000C	Superficie máxima 1.000 m <sup>2</sup> . Para superficies mayores el Consejo debe determinar en cada caso la conveniencia de la localización propuesta.
1200b	Superficie máxima 1.200m <sup>2</sup> y mínima 200m <sup>2</sup>
1500	Superficie máxima 1.500m <sup>2</sup>
1500b	Superficie máxima 1.500m <sup>2</sup> con desarrollo máximo sobre L.O. de 30m
1500C	Superficie máxima 1.500 m <sup>2</sup> . Para superficies mayores el Consejo debe determinar en cada caso la conveniencia de la localización propuesta.
2000	Superficie máxima 2.000m <sup>2</sup>
2500	Superficie máxima 2.500m <sup>2</sup>
2500C	Superficie máxima 2.500 m <sup>2</sup> . Para superficies mayores el Consejo debe determinar en cada caso la conveniencia de la localización propuesta.
L5000	Superficie parcela máxima 5.000m <sup>2</sup>
L12000	Superficie parcela máxima 12.000m <sup>2</sup>
UCDI	Uso condicionado. Si existe depósito o tanque de inflamables, la actividad no puede desarrollarse en la misma parcela donde haya otros usos no complementarios.
SCPC	Solamente los de las clases permitidas según Cuadro N° 3.13.1.5
SA	Sólo se permite el uso sobre vías de 26 metros o más de ancho
AMP12	Ancho mínimo de parcela 12m sobre L.O./L.E./L.O.E.
NPC	No Permitido en la Ciudad
DLO30	Máx. desarrollo sobre la L.O. 30 m
DLO20	Máx. desarrollo sobre la L.O. 20 m
C3	Hasta clase de depósito 3
C4	Hasta clase de depósito 4
C5	Hasta clase de depósito 5

### 3.3.1.2. Referencias Estacionamiento Vehicular

Los requerimientos de estacionamientos establecidos corresponden al mínimo exigido.

Se encuentra prohibida la ejecución de estacionamientos vehiculares en el Área Central, a excepción de la aplicación de la referencia 19, que conforma los máximos permitidos.

Las medidas y condiciones de edificación de los módulos de estacionamiento se rigen por la normativa de edificación en la materia.

En todos los casos, al menos uno de los módulos de estacionamiento vehicular, debe ser “módulo para personas con discapacidad”. En caso de requerirse un único módulo, el mismo debe ser “módulo para personas con discapacidad”, excluido el rubro “9.1. Vivienda individual”.

REFERENCIAS ADOPTADAS	REGULACIÓN O REQUERIMIENTO
1	1 módulo cada 160m <sup>2</sup> de la superficie total de la unidad de uso
2	a) Sin auditorio: 1 módulo cada 250m <sup>2</sup> de la superficie de la unidad de uso. Con auditorio: además de lo anterior se proveerá lo requerido en 2b) b) 1 módulo cada 18 asientos del salón auditorio
3	1 módulo cada 50m <sup>2</sup> de la superficie destinada a uso público
4	Con salón de lectura mayor de 500m <sup>2</sup> , 10% de la superficie de dicho salón
5	Salón de 600m <sup>2</sup> o más, 50% de la superficie de uso público
6	1 módulo cada 18 asientos referidos al espectáculo que admita mayor cantidad de asientos
7	1 módulo cada 75m <sup>2</sup> de la superficie total de la unidad de uso
8	Salón de 600m <sup>2</sup> o más, 25% de la superficie de uso público
9	1 módulo cada 250m <sup>2</sup> de la superficie de la unidad de uso
10	1 módulo por puesto
11	Con superficie destinada a exposición y venta, atención y circulación de público: a) de 5.000m <sup>2</sup> o más, dos veces dicha superficie como máximo b) menor de 5.000m <sup>2</sup> , una vez dicha superficie como máximo
12	1 módulo cada 200m <sup>2</sup> de la superficie de la unidad de uso
13	1 módulo cada 4 docentes o profesionales
14	1 módulo cada 4 aulas
15	1 módulo cada aula, gabinete o taller
16	2 módulos cada aula, gabinete o taller
17	1 módulo cada 125m <sup>2</sup> de la superficie de la unidad de uso
18	1 espacio de 12,5m <sup>2</sup> cuyo lado menor sea igual o mayor que 2,50m
19	- hasta 60 m <sup>2</sup> : 1 módulo cada 3 unidades de uso - entre 60m <sup>2</sup> y 90 m <sup>2</sup> : 1 módulo cada 2 unidades de uso

REFERENCIAS ADOPTADAS	REGULACIÓN O REQUERIMIENTO	
	<p>- más de 90 m<sup>2</sup>: 1 módulo por unidad de uso</p> <p>En el Área Central se permiten los siguientes requerimientos máximos:</p> <ul style="list-style-type: none"> <li>- hasta 60 m<sup>2</sup>: máximo 1 módulo cada 3 unidades uso</li> <li>- entre 60m<sup>2</sup> y 90 m<sup>2</sup>: máximo 1 módulo cada 2 unidades uso</li> <li>- más de 90 m<sup>2</sup>: máximo 1 módulo por unidad uso</li> </ul>	
20	5% de la superficie de la unidad de uso	
21	4 módulos	
22	2 módulos	
23	a) Con internación: 1 módulo cada 8 camas más 1 módulo cada 2 profesionales b) Sin internación: 5% de la superficie de la unidad de uso	
24	1 módulo cada 10 camas por profesional	
25	5% de la superficie de la unidad de uso, con superficie mínima de estacionamiento de 4 módulos	
26	Salón de 150m <sup>2</sup> o más: 20%, como mínimo, de la superficie total del salón	
27	Con superficie máxima del 10% del terreno	
28	a) 1 módulo cada 3 habitaciones b) N° de cocheras igual o mayor al 20% del total de habitaciones c) N° de cocheras igual o mayor al 25% del total de habitaciones d) N° de cocheras igual o mayor al 40% del total de habitaciones	
29	1 módulo cada 56m <sup>2</sup> que excedan de los 500m <sup>2</sup> de la superficie de la unidad de uso	
30	1 módulo cada 56m <sup>2</sup> de la superficie de la unidad de uso, con superficie mínima de estacionamiento de 50m <sup>2</sup>	
31	1 módulo cada 120m <sup>2</sup> de la superficie de la unidad de uso	
32	1 módulo cada 15 habitaciones	
33	1 módulo cada 15 espectadores	
34	Deben solicitarse al Consejo normas especiales en cada caso particular	
35a	Superficie de estacionamiento no inferior a la que resulte de computar un espacio de 12,5m <sup>2</sup> por cada módulo requerido según el siguiente cuadro:	
	Número de módulos	Superficie total de la unidad de uso

REFERENCIAS ADOPTADAS	REGULACIÓN O REQUERIMIENTO	
	2	de 500 a 750m <sup>2</sup>
	3	de 751 a 1.000m <sup>2</sup>
	4	de 1.001 a 1.500m <sup>2</sup>
	6	de 1.501 a 2.000m <sup>2</sup>
	1	por cada 2.000m <sup>2</sup> o fracción
35b	Superficie de estacionamiento no inferior a la que resulte de computar un espacio de 12,5m <sup>2</sup> por cada módulo requerido según el siguiente cuadro:	
	Número de módulos	Superficie total de la unidad de uso
	1	hasta 500m <sup>2</sup>
	2	de 501 a 750m <sup>2</sup>
	5	de 751 a 1.000m <sup>2</sup>
	7	de 1.001 a 1.500m <sup>2</sup>
	9	de 1.501 a 2.000m <sup>2</sup>
	1	por cada 2.000m <sup>2</sup> o fracción
36	2 módulos por cancha cubierta, semicubierta o descubierta	
37	Para remises y autos de alquiler, cada tres (3) autos habilitados se debe constituir una cochera o espacio guardacoches a una distancia igual o menor a 200m del local	
38	10% de la superficie del local debe ser estacionamiento destinada para guarda, con un mínimo de 12,5m <sup>2</sup>	
39	1 módulo cada 120m <sup>2</sup> de superficie útil de oficinas, o cada 4 aulas	
40	1 módulo de 12,5m <sup>2</sup> cada 150m <sup>2</sup> o fracción de la superficie cubierta del salón de ventas	

### 3.3.1.3. Referencias Estacionamiento para Bicicletas

Los requerimientos de estacionamiento de bicicletas en el Cuadro de Usos del Suelo N° 3.3 corresponden al mínimo exigido.

REFERENCIAS ADOPTADAS	REGULACIÓN O REQUERIMIENTO						
a	1 módulo cada 150m <sup>2</sup> o fracción de la superficie cubierta del salón de ventas						
b	Salón de 150m <sup>2</sup> o más: 30%, como mínimo, de la cantidad de los módulos de estacionamientos						
c	1 módulo cada 250m <sup>2</sup> de la superficie de la unidad de uso						
d	Deben solicitarse al Consejo normas especiales en cada caso particular						
e	20%, como mínimo, de los módulos de estacionamiento						
f	a) Sin auditorio: 1 módulo cada 250m <sup>2</sup> de la superficie de la unidad de uso. Con auditorio: además de lo anterior se debe proveer lo requerido en 2b)  b) 1 módulo cada 18 asientos del salón auditorio						
g	1 módulo cada 100m <sup>2</sup> de la superficie de la unidad de uso						
h	1 módulo cada 160m <sup>2</sup> de la superficie de la unidad de uso						
i	20% del total de habitaciones						
j	1 módulo cada 5 habitaciones						
k	1) Con internación: 1 módulo cada 8 camas más 1 módulo cada 2 profesionales  2) Sin internación: 5% de la superficie de la unidad de uso						
l	1 módulo cada 2 aulas						
m	Viviendas hasta 60 m <sup>2</sup> : 1 módulo por unidad de uso.  Viviendas entre 60m <sup>2</sup> y 90 m <sup>2</sup> : 1 módulo por unidad de uso más 1 módulo por cada 10 unidades de uso o fracción.  Viviendas de más de 90 m <sup>2</sup> : 2 módulos por unidad de uso más 1 módulo por cada 10 unidades de uso o fracción.						
n	Superficie de estacionamiento no inferior según el siguiente cuadro:						
	<table border="1"> <thead> <tr> <th>Número de módulos</th> <th>Superficie total de la unidad de uso</th> </tr> </thead> <tbody> <tr> <td>2</td> <td>De 250 a 500m<sup>2</sup></td> </tr> <tr> <td>4</td> <td>de 501 a 750m<sup>2</sup></td> </tr> </tbody> </table>	Número de módulos	Superficie total de la unidad de uso	2	De 250 a 500m <sup>2</sup>	4	de 501 a 750m <sup>2</sup>
Número de módulos	Superficie total de la unidad de uso						
2	De 250 a 500m <sup>2</sup>						
4	de 501 a 750m <sup>2</sup>						

REFERENCIAS ADOPTADAS	REGULACIÓN O REQUERIMIENTO	
	6	de 751 a 1.000m <sup>2</sup>
	8	de 1.001 a 1.500m <sup>2</sup>
	1	por cada 1.000m <sup>2</sup> o fracción
o	2 módulos por cancha cubierta, semicubierta o descubierta.	
p	Superficie de estacionamiento no inferior según el siguiente cuadro:	
	Número de módulos	Superficie total de la unidad de uso
	2	De 100 a 200m <sup>2</sup>
	4	de 201 a 300m <sup>2</sup>
	6	de 301 a 400m <sup>2</sup>
	8	de 401 a 500m <sup>2</sup>
	1	por cada 500m <sup>2</sup> o fracción
q	Superficie de estacionamiento no inferior según el siguiente cuadro:	
	Número de módulos	Superficie total de la unidad de uso
	4	Hasta 160m <sup>2</sup>
	8	de 161 a 300m <sup>2</sup>
	12	de 301 a 500m <sup>2</sup>
r	2 módulos por aula	
s	1 módulo cada 120m <sup>2</sup> de superficie útil de oficinas, o cada 4 aulas	
t	1 módulo cada 500m <sup>2</sup>	
u	Número de módulos de bicicletas	Número de cocheras
	8	Hasta 50 cocheras
	8	por cada adicional de 50 cocheras o fracción
v	30%, como mínimo, de la cantidad de los módulos de estacionamientos	



### 3.3.1.4. Referencias Espacios para Carga y Descarga (CYD)

Los requerimientos de carga y descarga establecidos en el Cuadro de Usos del Suelo N° 3.3 corresponden al mínimo exigido.

REFERENCIAS ADOPTADAS	REGULACIÓN O REQUERIMIENTO	
I	1 espacio para un camión, con superficie mínima para carga y descarga de 30m <sup>2</sup> cada 400m <sup>2</sup> de superficie de la unidad de uso.	
II	Superficie mínima para carga y descarga de 60m <sup>2</sup>	
IIIa	Superficie no inferior a la que resulte de computar un espacio de 30m <sup>2</sup> por cada camión que opere simultáneamente, considerándose al número de espacios según la siguiente relación:	
	Número de espacios para vehículos de carga	Superficie total de la unidad de uso
	1	de 300 a 1.000m <sup>2</sup>
	2	de 1.001 a 2.000m <sup>2</sup>
	3	de 2.001 a 5.000m <sup>2</sup>
	1	por cada adicional de 5.000m <sup>2</sup>
IIIb	Superficie no inferior a la que resulte de computar un espacio de 30m <sup>2</sup> por cada camión que opere simultáneamente, considerándose el número de espacios según la siguiente relación:	
	Número de espacios para vehículos de carga	Superficie total de la unidad de uso
	1	hasta 300m <sup>2</sup>
	2	de 301 a 1.000m <sup>2</sup>
	3	de 1.001 a 1.500m <sup>2</sup>
	4	de 1.501 a 2.000m <sup>2</sup>
1	por cada adicional de 5.000m <sup>2</sup> o fracción	
IV	20% de la superficie de la parcela destinada a dicho uso con un mínimo de 60m <sup>2</sup>	
V	10% de la superficie de la unidad de uso con superficie mínima para carga y descarga de 30m <sup>2</sup>	
VI	5% de la superficie total de la unidad de uso con superficie mínima para carga y descarga de 30m <sup>2</sup>	

VII	Deben solicitarse al Consejo normas especiales en cada caso particular	
VIII	Superficie no inferior a la que resulte de computar un espacio de 30m <sup>2</sup> por cada camión que opere simultáneamente, considerándose el número de espacios según la siguiente relación:	
	Número de espacios para vehículos de carga	Superficie cubierta de Salón de ventas
	1	de 100 a 300m <sup>2</sup>
	2	de 301 a 600m <sup>2</sup>
	3	de 601 a 1000m <sup>2</sup>

### 3.3.2. Cuadro de Usos del Suelo N° 3.3

Cualquier uso que se desarrolle en la Ciudad debe estar regulado en alguna de las Categorías, Descripciones o Rubros del presente Cuadro de Usos del Suelo.

Para la localización de actividades, además de dar cumplimiento al presente Cuadro de Usos del Suelo y al presente Código Urbanístico, se debe observar la normativa ambiental, de edificación, de habilitaciones y verificaciones y toda otra normativa correspondiente.

<b>CATEGORÍA DESCRIPCIÓN RUBRO</b>	<b>1 (Baja Mixtura de Usos)</b>	<b>2 (Media Mixtura de Usos A)</b>	<b>3 (Media Mixtura de Usos B)</b>	<b>4 (Alta Mixtura de Usos)</b>	<b>EST</b>	<b>BICI</b>	<b>CyD</b>	<b>Observaciones</b>
1. COMERCIAL								
1.1. Comercio mayorista sin depósito.	NO	NO	1500	2000	-	-	IIIa	
1.2. Comercio mayorista con depósito.	NO	NO	SCPC	SCPC	-	-	IIIb	
1.3. Comercio mayorista con depósito-Art. 3.13.5. a).	NO	NO	500	1500	-	-	IIIa	Depósito que no supera el 60% de la superficie
1.3.1. Local de venta de productos perecederos.	NO	NO	500	500	10	-	IIIa	
1.4. Comercio minorista de productos de abasto y alimenticios.	100	200	200	500	-	-	-	
1.4.1. Local de venta de leña y carbón de leña.	100	200	200	500	-	-	-	Sólo como uso complementario
1.4.2. Local de venta de golosinas envasadas (kiosco).	SI	SI	SI	SI	-	-	-	
1.4.3. Maxikiosco.	100	200	200	500	-	-	-	

<b>CATEGORÍA DESCRIPCIÓN RUBRO</b>	<b>1 (Baja Mixtura de Usos)</b>	<b>2 (Media Mixtura de Usos A)</b>	<b>3 (Media Mixtura de Usos B)</b>	<b>4 (Alta Mixtura de Usos)</b>	<b>EST</b>	<b>BICI</b>	<b>CyD</b>	<b>Observacio- nes</b>
1.4.4. Local de venta de productos alimenticios y/o bebidas (excluido feria, mercado, supermercado y autoservicio).	200	200	1000	500	-	-	-	
1.5. Alimentación en general y gastronomía.	200	750	SI	SI	26	b	-	Si cuenta con envío a domicilio debe cumplir también con referencia 38 de EST. No incluye música y canto, espectáculos en vivo, etc. Ver art. 3.6.1.1
1.5.1. Patio gastronómico.	C	C	SI	SI	-	c	IIIb	No incluye música y canto, espectáculos en vivo, etc.
1.5.2. Mercado gastronómico.	C	500C	SI	SI	-	c	IIIb	
1.6. Comercio minorista alimenticios por sistema de venta.	NO	NO	1500	1500	-	b	IIIb	
1.6.1. Supermercado.	NO	1500 SA	1500C	1500C	11	b	IIIa	
1.6.2. Supermercado total.	NO	NO	C	C	11	b	VII	
1.6.3. Autoservicio de productos alimenticios.	C	1200 SA	1200b	1200b	9	a	IIIb	
1.6.4. Autoservicio de proximidad.	200	200	200	200	-	-	-	
1.6.5. Mercado.	NO	1500 SA	1500	1500C	-	-	IIIb	
1.7. Comercio minorista no alimenticios por sistema de venta.	NO	NO	1500	1500	-	-	VII	
1.7.1. Paseo de Compras/Grandes Tiendas.	NO	2500 SA	2500	2500C	11	b	IIIa	
1.7.2. Galería Comercial.	NO	2500 SA	2500	2500	-	-	IIIa	
1.7.3. Centro de Com-	NO	NO	NO	NO	-	-	-	NPC

<b>CATEGORIA DESCRIPCIÓN RUBRO</b>	<b>1 (Baja Mixtura de Usos)</b>	<b>2 (Media Mixtura de Usos A)</b>	<b>3 (Media Mixtura de Usos B)</b>	<b>4 (Alta Mixtura de Usos)</b>	<b>EST</b>	<b>BICI</b>	<b>CyD</b>	<b>Observacio- nes</b>
pras.								
1.7.4. Autoservicio de productos no alimenticios.	C	1200b	1200b	1200b	40	a	IIIb	
1.8. Comercio minorista excluido comestibles como uso principal.	100	200	2500	1500	-	-	-	
1.8.1. Herboristería.	200	200	1000	1000	-	-	-	
1.8.2. Farmacia.	200	500	1500	1500	-	-	-	
1.8.3. Local de venta de papeles pintados/ alfombras / artículos de decoración.	200	500	1500	1500	-	-	IIIa	
1.8.4. Local de venta de antigüedades, objetos de arte.	200	500	2500	2500	-	-	IIIa	
1.8.5. Local de venta de materiales de construcción clase I (exposición y venta).	200	500	2000	2000	-	-	-	Sin depósito
1.8.6. Local de venta de materiales de construcción clase II (con depósito, sin materiales a granel).	NO	NO	2500	2500	3	-	I	UCDI - Ver art. 3.4
1.8.7. Local de venta de materiales de construcción clase III (sin exclusiones).	NO	NO	2500	2500	3	-	IIIb	UCDI - Ver art. 3.4
1.8.8. Local de venta de semillas, plantas, artículos y herramientas para jardinería.	200	500	SI	SI	-	-	-	
1.8.9. Local de venta de animales domésticos.	C	200C	1000	500	-	-	IIIa	
1.8.10. Local de venta de artículos para el hogar y afines.	200	500	2500	2500	-	-	IIIa	
1.8.11. Local de venta de artículos publicitarios.	200	500	2500	2500	-	-	IIIa	
1.8.12. Tabaquería, cigarrería.	200	200	500	500	-	-	-	
1.8.13. Cerrajería.	200	500	1500	1500	-	-	-	Ver art 3.6.2.1

<b>CATEGORIA DESCRIPCIÓN RUBRO</b>	<b>1 (Baja Mixtura de Usos)</b>	<b>2 (Media Mixtura de Usos A)</b>	<b>3 (Media Mixtura de Usos B)</b>	<b>4 (Alta Mixtura de Usos)</b>	<b>EST</b>	<b>BICI</b>	<b>CyD</b>	<b>Observacio- nes</b>
1.8.14. Óptica y fotografía.	200	500	1500	1500	-	-	-	
1.8.15. Local de venta de símbolos patrios, distintivos, medallas y trofeos.	200	500	SI	SI	-	-	-	
1.8.16. Local de venta de vidrios y espejos.	200	500	2500	2500	-	-	-	Ver art 3.6.2.2
1.8.17. Rodados en general, bicicletas, motos.	200	500	2500	2500	-	-	-	
1.8.18. Relojería y joyería.	200	500	1500	1500	-	-	-	
1.8.19. Instrumentos de precisión, científicos, musicales, ortopedia.	200	500	1500	1500	-	-	-	
1.8.20. Armería.	NO	C	1500	1500	-	-	-	Ver art 3.6.2.3
1.8.21. Metales y piedras preciosas (compra-venta).	200	500	SI	SI	-	-	-	Ver art. 3.4 Ver art 3.6.2.4
1.8.22. Almacén naval.	NO	NO	SI	SI	-	-	VI	
1.8.23. Ferretería industrial, máquinas, herramientas, motores industriales y agrícolas.	NO	NO	SI	SI	-	-	II	
1.8.24. Casa de remates.	200	500	SI	SI	-	-	IIIa	
1.8.25. Local de venta de toldos y accesorios.	200	500	1500	1500	-	-	IIIa	
1.8.26. Local de venta de muebles en general productos de madera y mimbre, metálicos-colchones y afines.	200	500	SI	SI	-	-	IIIa	
1.8.27. Local de venta de elementos contra incendio, matafuegos y artículos para seguridad industrial.	200	500	SI	SI	-	-	IIIa	
1.8.28. Local de venta de artículos y equipamiento médico, hospitalario y farmacéutico.	200	500	SI	SI	-	-	IIIa	
1.8.29. Local de venta de artículos y aparatos	200	500	SI	SI	-	-	IIIa	

<b>CATEGORIA DESCRIPCIÓN RUBRO</b>	<b>1 (Baja Mixtura de Usos)</b>	<b>2 (Media Mixtura de Usos A)</b>	<b>3 (Media Mixtura de Usos B)</b>	<b>4 (Alta Mixtura de Usos)</b>	<b>EST</b>	<b>BICI</b>	<b>CyD</b>	<b>Observacio- nes</b>
para equipamiento comercial y de servicio.								
1.8.30. Local de venta de repuestos y accesorios para automotores.	NO	1500 SA	2500	2500	-	-	IIIb	Ver art 3.6.2.5
1.8.31. Automotores, embarcaciones, aviones.	NO	1000 SA	SI	SI	-	-	IIIb	Ver art 3.6.2.6
1.8.32. Pinturería.	NO	500SA	2500	2500	-	-	IIIa	UCDI - Ver art. 3.4
1.8.33. Local de venta de sustancias químicas, caucho y plásticos.	NO	NO	1500	1500	-	-	IIIa	UCDI - Ver art. 3.4
1.8.34. Local de venta de lubricantes y aditivos para automotores.	NO	NO	200	200	-	-	-	Sin colocación
1.8.35. Vivero.	200	500	2500	2500	-	-	IIIa	
1.8.36. Local de venta de reactivos y aparatos para laboratorios de análisis clínicos o industriales.	NO	NO	500	500	-	-	IIIa	
1.8.37. Gas envasado.	NO	NO	C	NO	-	-	I	UCDI - Ver art. 3.4
1.8.38. Gas envasado, distribución hasta 100kgs.	NO	NO	C	NO	-	-	IIIa	UCDI - Ver art. 3.4
<b>2. DIVERSIONES PÚBLICAS, CULTURA, CULTO Y RECREACIÓN</b>								
2.1. Local de representación.	C	C	SI	SI	-	-	-	
2.1.1 Espacio cultural independiente.	SI	SI	SI	SI	-	n	-	Ver art 3.6.1.6
2.1.2. Centro Cultural A (hasta 150 personas y 300m²).	SI	SI	SI	SI	-	n	-	Ver art 3.6.1.7
2.1.3. Centro Cultural B (hasta 300 personas y 500 m²).	NO	SI	SI	SI	-	n	-	Ver art 3.6.1.7
2.1.4. Centro Cultural C (hasta 500 personas y 1000 m²).	NO	C	SI	SI	-	n	-	Ver art 3.6.1.7

<b>CATEGORIA DESCRIPCIÓN RUBRO</b>	<b>1 (Baja Mixtura de Usos)</b>	<b>2 (Media Mixtura de Usos A)</b>	<b>3 (Media Mixtura de Usos B)</b>	<b>4 (Alta Mixtura de Usos)</b>	<b>EST</b>	<b>BICI</b>	<b>CyD</b>	<b>Observacio- nes</b>
2.1.5. Centro Cultural D (más de 500 personas y 1000 m²).	NO	C	SI	SI	-	n	-	Ver art 3.6.1.7
2.1.6. Museo Clase I. Permanentes y temporarias.	C	500C	SI	SI	34	d	-	
2.1.7. Museo Clase II. Condicionado por el inmueble.	C	500C	SI	SI	34	d	-	
2.1.8. Galería de arte.	200	500	2500	2500	-	n	-	
2.1.9. Centro de exposiciones/ centro de eventos.	NO	NO	C	C	34	d	VII	
2.1.10. Teatro independiente.	NO	500	SI	SI	-	n	-	Ver art 3.6.1.8
2.1.11. Teatro.	200	500	SI	SI	2	f	-	Ver art. 7.2.10.5
2.1.12. Cine.	200	500	SI	SI	2	f	-	
2.1.13. Salón de conferencias, sala audiovisual.	200	500	SI	SI	12	f	IIIa	
2.1.14. Salón de exposiciones.	200	500	SI	SI	12	n	IIIa	
2.1.15. Autocine.	NO	C	C	C	34	d	VII	
2.1.16. Acuario.	NO	NO	NO	NO				NPC
2.1.17 Jardín Zoológico.	NO	NO	NO	NO	-	-	-	NPC
2.2. Local de lectura.	SI	SI	SI	SI	-	-	-	
2.2.1. Biblioteca local.	SI	SI	SI	SI	4	c	-	
2.3. Local deportivo.	C	C	SI	SI	-	-	-	
2.3.1. Club social, cultural y deportivo con o sin instalaciones al aire libre.	NO	C	SI	SI	34	d	-	Ver art. 3.9 y 7.2.10.3.1
2.3.2. Clubes de Barrio.	SI	SI	SI	SI	27	p	-	Ver art. 7.2.10.3.2
2.3.3. Gimnasio.	500C	1000	SI	SI	-	p	-	
2.3.4. Cancha de tenis/ paddle/frontón con raqueta (squash).	C	C	SI	SI	36	o	-	Ver art 3.6.1.9
2.3.5. Cancha de mini-futbol y/o futbol cinco, futbol, básquet,	NO	C	C	C	34	d	-	

<b>CATEGORIA DESCRIPCIÓN RUBRO</b>	<b>1 (Baja Mixtura de Usos)</b>	<b>2 (Media Mixtura de Usos A)</b>	<b>3 (Media Mixtura de Usos B)</b>	<b>4 (Alta Mixtura de Usos)</b>	<b>EST</b>	<b>BICI</b>	<b>CyD</b>	<b>Observacio- nes</b>
hockey, volleyball, handball, etc.								
2.3.6. Cancha de Golf.	NO	NO	C	C	34	d	-	
2.3.7. Práctica de Golf.	C	C	SI	SI	36	e	-	
2.3.8. Natatorio.	500C	1000	SI	SI	17	e	-	
2.3.9. Tiro, polígono acústicamente aislado.	NO	NO	C	C	-	-	-	
2.4. Local de fiesta o diversión	NO	NO	C	C	-	-	-	
2.4.1. Casa o local de fiestas privadas infanti- les.	200	500	1000	1000	-	-	-	Ver art 3.6.1.2
2.4.2. Casa o local de fiestas privadas.	NO	NO	C	C	-	-	-	---
2.4.3 Calesita/Carrusel.	SI	SI	SI	SI	-	-	-	
2.4.4. Salón de Milonga.	C	C	SI	SI	-	-	-	
2.4.5. Local de música, canto y variedades.	NO	NO	C	C	17	n	-	
2.4.6 Club de música en vivo. Hasta 300 espec- tadores y 500m2, con- ciertos musicales en vivo.	NO	NO	SI	SI	-	q	-	Ver art 3.6.1.10
2.4.7. Local de baile clase "C" I: hasta 1000m2.	NO	NO	NO	C	-	-	-	
2.4.8. Local de baile clase "C" II: más de 1000m2.	NO	NO	NO	C	-	-	-	
2.4.9 Local de baile clase "C" actividades complementarias (20% de superficie total).	NO	NO	C	C	-	-	-	Ver art. 7.2.10.4
2.4.10. Juego de bolos, billar, dardos, tenis de mesa, hockey de mesa, futbol de mesa	NO	SA	SI	SI	31	n	-	
2.4.11. Pista patinaje y/o skate. Sala patinaje sobre hielo	NO	SA	SI	SI	31	n		Ver art 3.6.1.3
2.4.12. Juegos de mesa y manuales	100	500	SI	SI	-	n	-	



<b>CATEGORIA DESCRIPCIÓN RUBRO</b>	<b>1 (Baja Mixtura de Usos)</b>	<b>2 (Media Mixtura de Usos A)</b>	<b>3 (Media Mixtura de Usos B)</b>	<b>4 (Alta Mixtura de Usos)</b>	<b>EST</b>	<b>BICI</b>	<b>CyD</b>	<b>Observacio- nes</b>
2.4.13. Juegos psico- motrices	NO	500SA	1000	1000C	-	n	-	
2.4.14. Feria infantil.	C	SI	SI	SI	-	-	-	
2.4.15. Centro de entre- tenimiento familiar.	NO	NO	1000	1000C	-	-	-	Ver art 3.6.1.4
2.4.16. Peña.	NO	C	SI	SI	-	-	-	
2.4.17. Circo Rodante (uso transitorio).	NO	NO	C	C	-	-	-	
2.5. Local de juego.	NO	NO	NO	C	-	-	-	
2.5.1. Sala de apuesta hípica.	NO	NO	NO	NO	-	-	-	NPC
2.5.2. Sala de loto, loto familiar o loto de salón.	NO	NO	NO	C	7	c	-	Ver art 3.6.1.5
2.5.3. Sala de bingo.	NO	NO	NO	NO	-	-	-	NPC
2.6. Local de culto.	C	C	C	C	-	-	-	
<b>3. EDUCACIÓN</b>								
3.1. Establecimientos educacionales.	C	C	C	C	-	-	-	
3.1.1. Jardín maternal Gestión estatal.	SI	SI	SI	SI	-	-	-	
3.1.2. Jardín maternal. Gestión privada.	SI	SI	SI	SI	-	l	-	
3.1.3. Jardín de infantes. Gestión estatal.	SI	SI	SI	SI	-	-	-	
3.1.4. Jardín de infantes. Gestión privada.	SI	SI	SI	SI	-	l	-	
3.1.5. Escuela infantil. Gestión estatal.	SI	SI	SI	SI	-	-	-	
3.1.6. Escuela infantil. Gestión privada.	SI	SI	SI	SI	-	l	-	
3.1.7. Centro de primera infancia.	SI	SI	SI	SI	-	-	-	
3.1.8. Escuela primaria. Gestión estatal.	SI	SI	SI	SI	-	-	-	
3.1.9. Escuela primaria. Gestión privada.	C	1000C	SI	SI	-	l	-	
3.1.10. Escuela primaria modalidad adultos. Gestión estatal.	C	SI	SI	SI	-	r	-	
3.1.11. Escuela primaria modalidad adultos.	C	1000C	SI	SI	-	r	-	

<b>CATEGORIA DESCRIPCIÓN RUBRO</b>	<b>1 (Baja Mixtura de Usos)</b>	<b>2 (Media Mixtura de Usos A)</b>	<b>3 (Media Mixtura de Usos B)</b>	<b>4 (Alta Mixtura de Usos)</b>	<b>EST</b>	<b>BICI</b>	<b>CyD</b>	<b>Observacio- nes</b>
Gestión privada.								
3.1.12 Escuela de educación especial -con formación laboral-con internado. Gestión privada.	C	SI	SI	SI	-	I	-	
3.1.13 Escuela de educación especial -con formación laboral-con internado- Gestión estatal.	SI	SI	SI	SI	-	-	-	
3.1.14. Escuela de educación especial con formación laboral sin Internado. Gestión estatal.	SI	SI	SI	SI	-	-	-	
3.1.15 Escuela de educación especial -con formación laboral-sin Internado. Gestión Privada.	C	SI	SI	SI	-	I	-	
3.1.16 Escuela de educación especial -sin formación laboral-con Internado. Gestión estatal.	SI	SI	SI	SI	-	-	-	
3.1.17 Escuela de educación especial -sin formación laboral-con Internado. Gestión privada.	C	1000C	SI	SI	-	I	-	
3.1.18. Escuela de educación especial -sin formación laboral-sin internado. Gestión estatal.	SI	SI	SI	SI	-	-	-	
3.1.19 Escuela de educación especial -sin formación laboral-sin internado. Gestión privada.	C	1000C	SI	SI	-	I	-	
3.1.20 Escuela, colegio con internado.	C	1000C	SI	SI	-	I	-	
3.1.21. Escuela secundaria. Gestión estatal.	C	SI	SI	SI	-	-	-	

<b>CATEGORIA DESCRIPCIÓN RUBRO</b>	<b>1 (Baja Mixtura de Usos)</b>	<b>2 (Media Mixtura de Usos A)</b>	<b>3 (Media Mixtura de Usos B)</b>	<b>4 (Alta Mixtura de Usos)</b>	<b>EST</b>	<b>BICI</b>	<b>CyD</b>	<b>Observacio- nes</b>
3.1.22. Escuela secundaria. Gestión privada.	C	1000C	SI	SI	-	r	-	
3.1.23 Escuela secundaria modalidad adultos. Gestión estatal.	C	SI	SI	SI	-	-	-	
3.1.24 Escuela secundaria modalidad adultos. Gestión Privada.	C	1000C	SI	SI	-	r	-	
3.1.25. Establecimiento universitario.	C	C	SI	SI	34	d	-	
3.1.26 Instituto de educación superior.	C	500C	SI	SI	-	c	-	
3.1.27 Establecimiento educación a distancia con exámenes presenciales.	C	500C	SI	SI	-	c	-	
3.1.28 Establecimiento educación a distancia sin exámenes presenciales.	C	500C	SI	SI	-	c	-	
3.1.29 Instituto de Enseñanza para niños, niñas y adolescentes.	500C	SI	SI	SI	-	c	-	
3.1.30 Instituto de Enseñanza para adultos.	500C	SI	SI	SI	-	c	-	
3.1.31 Instituto de investigación sin laboratorio.	NO	C	SI	SI	17	r	-	
3.1.32 Instituto de investigación con laboratorio.	NO	C	C	C	17	r	-	
<b>4. ALOJAMIENTO</b>								
4.1. Alojamiento no turístico.	C	SI	SI	SI	-	-	-	
4.1.1. Casa de pensión.	C	SI	SI	SI	-	j	-	
4.1.2. Hotel Familiar (con o sin servicio de comida).	C	SI	SI	SI	-	j	IIIa	La referencia de Carga y Descarga aplican solo si tiene servicio de comida.
4.1.3. Hotel residencial.	C	SI	SI	SI	-	j	IIIa	La referencia de Carga y

<b>CATEGORIA DESCRIPCIÓN RUBRO</b>	<b>1 (Baja Mixtura de Usos)</b>	<b>2 (Media Mixtura de Usos A)</b>	<b>3 (Media Mixtura de Usos B)</b>	<b>4 (Alta Mixtura de Usos)</b>	<b>EST</b>	<b>BICI</b>	<b>CyD</b>	<b>Observacio- nes</b>
								Descarga aplican solo si tiene servicio de comida.
4.2. Alojamiento turístico hotelero.	C	SI	SI	SI	34	d	VII	Ver art 3.6.1.12
4.2.1. Apart hotel (Apart-residencial) 1 y 2 estrellas.	C	SI	SI	SI	28b	j	IIIa	Ver art 3.6.1.12
4.2.2. Apart hotel (Apart-residencial) 3 estrellas.	C	SI	SI	SI	28b	j	IIIa	Ver art 3.6.1.12
4.2.3. Hotel 1 y 2 estrellas.	C	SI	SI	SI	28b	j	IIIa	Ver art 3.6.1.12
4.2.4. Hotel 3 estrellas.	C	SI	SI	SI	28b	j	IIIa	Ver art 3.6.1.12
4.2.5. Hotel 4 y 5 estrellas.	C	C	SI	SI	28b	j	IIIa	Ver art 3.6.1.12
4.2.6. Hotel Boutique.	C	SI	SI	SI	28b	j	IIIa	Ver art 3.6.1.12
4.3. Alojamiento turístico para hotelero.	C	SI	SI	SI	28a	j	I	Ver art 3.6.1.12
4.3.1. Albergue Turístico/ Hostel Estándar y Superior.	C	SI	SI	SI	28a	j	IIIa	Ver art 3.6.1.12
4.3.2. Hostal / Bed & Breakfast/ Cama y Desayuno Estándar y Superior.	C	SI	SI	SI	28a	j	IIIa	Ver art 3.6.1.12
4.3.3. Hospedaje Turístico / Residencial Turístico Categoría A y B.	C	SI	SI	SI	-	-	-	Ver art 3.6.1.12
4.3.4 Albergue transitorio.	C	C	C	C	28a	e	I	Ver art 3.6.1.12 Ver art. 3.4
<b>5. SANIDAD</b>								
5.1. Establecimientos de sanidad-Nivel básico.	SI	SI	SI	SI	-	-	-	
5.1.1. Consultorio veterinario.	150	SI	SI	SI	-	-	-	
5.1.2. Consultorio profesional (anexo a vivien-	SI	SI	SI	SI	-	-	-	

<b>CATEGORIA DESCRIPCIÓN RUBRO</b>	<b>1 (Baja Mixtura de Usos)</b>	<b>2 (Media Mixtura de Usos A)</b>	<b>3 (Media Mixtura de Usos B)</b>	<b>4 (Alta Mixtura de Usos)</b>	<b>EST</b>	<b>BICI</b>	<b>CyD</b>	<b>Observacio- nes</b>
da).								
5.1.3. Consultorio de Salud Mental.	200	SI	SI	SI	-	-	-	
5.2. Establecimientos de sanidad-Nivel centro local.	C	C	C	C	34	d	VII	Ver art. 3.14.8.3
5.2.1. Casa de cuidados paliativos.	C	SI	SI	SI	-	-	-	
5.2.2. Consultorio profesional.	200	SI	SI	SI	31	c	-	
5.2.3. Consultorio de reproducción medicamente asistida.	NO	200	SI	SI	31	c	-	
5.2.4. Centro de Salud y Acción Comunitaria de la Red Sanitaria de la Ciudad de Buenos Aires.	SI	SI	SI	SI	20	c	IIIa	
5.2.5. Centro médico u odontológico.	C	500C	SI	SI	20	e	IIIa	
5.2.6. Servicio médico u odontológico (urgencia).	C	500C	SI	SI	20	e	IIIa	Ver art. 3.14.8.3
5.2.7. Centro de Especialidades Médicas Ambulatorias Regional de la Red Sanitaria de la Ciudad de Buenos Aires.	C	SI	SI	SI	23	k	IIIb	
5.2.8. Centro de salud mental-Atención Ambulatoria.	C	200C	SI	500	20	e	-	
5.2.9. Centro de salud mental-Hospital de Día.	C	200C	SI	500	20	e	-	
5.2.10. Centro de salud mental-Centro de Día.	C	200C	SI	500	20	e	-	
5.2.11. Residencia de salud mental-Residencia asistida de bajo nivel de apoyo.	C	C	SI	SI	20	e	-	
5.2.12. Residencia de salud mental-Residencia asistida de nivel medio de	C	C	SI	SI	20	e	-	

<b>CATEGORIA DESCRIPCIÓN RUBRO</b>	<b>1 (Baja Mixtura de Usos)</b>	<b>2 (Media Mixtura de Usos A)</b>	<b>3 (Media Mixtura de Usos B)</b>	<b>4 (Alta Mixtura de Usos)</b>	<b>EST</b>	<b>BICI</b>	<b>CyD</b>	<b>Observacio- nes</b>
apoyo.								
5.2.13. Residencia de salud mental-Residencia asistida de alto nivel de apoyo.	C	C	SI	SI	20	e	-	
5.2.14. Emprendimiento Socioproductivo.	SI	SI	SI	SI	20	e	-	
5.2.15. Servicio de salud mental en el primer nivel de atención.	C	SI	SI	SI	20	e	-	
5.2.16. Instituto de salud mental.	C	SI	SI	SI	20	e	-	
5.2.17. Clínica.	NO	AMP12	AMP12	AMP12	23	k	IIIb	Ver art. 3.14.8.3
5.2.18. Sanatorio.	NO	NO	AMP12	AMP12	23	k	IIIb	Ver art. 3.14.8.3
5.2.19. Maternidad.	NO	AMP12	AMP12	AMP12	23	k	IIIb	Ver art. 3.14.8.3
5.2.20. Centro de reproducción medicamente asistida.	NO	500C	SI	SI	20	e	IIIa	Ver art. 3.14.8.3
5.2.21. Centro de rehabilitación en general (recuperación física y/o social).	SI	SI	SI	SI	17	e	-	
5.2.22. Instituto privado (sanidad) s/internación.	200SA	SI	SI	SI	20	e	IIIb	
5.2.23. Instituto privado (sanidad) c/internación.	NO	AMP12	AMP12	AMP12	23	k	IIIb	Ver art. 3.14.8.3
5.2.24. Taller Protegido de Producción.	C	SI	SI	SI	20	e	-	
5.2.25. Taller Protegido Terapéutico.	C	SI	SI	SI	20	e	-	
5.2.26. Centro de Día - Discapacidad.	SI	SI	SI	SI	20	e	-	
5.2.27. Centro Educativo Terapéutico.	SI	SI	SI	SI	20	e	-	
5.2.28. Centro de Rehabilitación para personas con discapacidad/Centro de estimulación temprana.	SI	SI	SI	SI	20	e	-	
5.2.29.Residencia (con internación)- Discapa-	SI	SI	SI	SI	-	-	-	

<b>CATEGORIA DESCRIPCIÓN RUBRO</b>	<b>1 (Baja Mixtura de Usos)</b>	<b>2 (Media Mixtura de Usos A)</b>	<b>3 (Media Mixtura de Usos B)</b>	<b>4 (Alta Mixtura de Usos)</b>	<b>EST</b>	<b>BICI</b>	<b>CyD</b>	<b>Observacio- nes</b>
ciudad.								
5.2.30. Pequeño Hogar (con internación) - Discapacidad.	SI	SI	SI	SI	-	-	-	
5.2.31. Hogar (con internación) - Discapacidad.	SA	SI	SI	SI	-	-	-	
5.2.32. Clínica veterinaria.	C	200C	SI	SI	21	-	I	
5.2.33. Centro veterinario con internación limitada al proceso pre y post-operatorio.	C	1500	1500	1500	-	-	-	
5.2.34. Laboratorio de análisis clínicos.	200	1500	SI	SI	1	e	-	
5.2.35. Laboratorio de prótesis dentales.	50	150	200	500	-	-	-	
5.2.36. Servicios de traslados sanitarios, atención domiciliaria y emergencias.	NO	200C	SI	SI	30	e	-	
5.2.37. Vacunatorio.	SI	SI	SI	SI	-	-	-	
5.2.38. Laboratorio de estudios radiológicos y/o estudios especiales.	200	1500	SI	SI	1	e	-	
5.2.39 Laboratorio de análisis clínicos, y/o estudios especiales para animales.	200	1500	SI	SI	-	a	-	
5.3. Establecimientos de sanidad - Centro principal.	C	C	C	C	34	d	VII	Ver art. 3.14.8.3
5.3.1. Hospital.	C	C	C	C	34	d	VII	Ver art. 3.9
<b>6. SERVICIOS</b>								
6.1. Servicios para la vivienda y sus ocupantes.	200	500	SI	SI	-	-	-	
6.1.1. Agencias comerciales de empleo, turismo, inmobiliaria y otros.	200	500	SI	SI	-	-	-	
6.1.2. Agencia de loterías.	200	500	SI	SI	-	-	-	
6.1.3. Agencia de taxis /remises/autos	200	500	SI	SI	37	-	-	

<b>CATEGORIA DESCRIPCIÓN RUBRO</b>	<b>1 (Baja Mezcla de Usos)</b>	<b>2 (Media Mezcla de Usos A)</b>	<b>3 (Media Mezcla de Usos B)</b>	<b>4 (Alta Mezcla de Usos)</b>	<b>EST</b>	<b>BICI</b>	<b>CyD</b>	<b>Observaciones</b>
de alquiler.								
6.1.4. Agencia de alquiler de motocicletas y bicicletas.	200	500	SI	SI	37	e	-	
6.1.5. Banco, oficinas crediticias, financieras y cooperativas.	SA	SI	SI	SI	17	g	l	La referencia de carga y descarga corresponde a superficies mayores a 500m <sup>2</sup>
6.1.6. Cobro de impuestos y servicios.	200	500	SI	SI	-	-	-	
6.1.7. Estudio y laboratorio fotográfico.	200	500	SI	SI	-	-	-	
6.1.8. Estudio profesional.	SI	SI	SI	SI	31	e	-	
6.1.9. Empresa de publicidad.	200	500	SI	SI	30	e	-	
6.1.10. Empresa de servicio de seguridad sin polígono de tiro.	200	500	SI	SI	30	e	-	
6.1.11. Empresa de servicio de seguridad con polígono de tiro.	NO	NO	SI	SI	30	e	-	
6.1.12. Garaje comercial.	C	SI	SI	SI	-	u	-	Ver art 3.14.3 Ver art 3.6.1.11
6.1.13. Playa de estacionamiento	C	C	SI	C	-	u	-	Ver art. 3.14.3
6.1.14 Playa de remisión.	C	C	C	C	-	-	-	
6.1.15 Playa de depósito de vehículos sin compactación.	NO	C	C	NO	-	-	-	
6.1.16. Salón de estética.	200	500	SI	SI	-	-	-	
6.1.17. Instituto remodelación adelgazamiento y gimnasia correctiva (con supervisión profesional médico).	200	SI	SI	SI	17	e	-	
6.1.18 Pilates.	200	SI	SI	SI	-	N	-	
6.1.19 Local de perforación y tatuaje.	NO	100SA	SI	SI	-	-	-	



<b>CATEGORIA DESCRIPCIÓN RUBRO</b>	<b>1 (Baja Mixtura de Usos)</b>	<b>2 (Media Mixtura de Usos A)</b>	<b>3 (Media Mixtura de Usos B)</b>	<b>4 (Alta Mixtura de Usos)</b>	<b>EST</b>	<b>BICI</b>	<b>CyD</b>	<b>Observacio- nes</b>
6.1.20 Peluquería y otros servicios para animales domésticos.	200	SI	SI	SI	-	-	-	
6.1.21 Centro de Yoga.	200	SI	SI	SI	-	N	-	
6.2. Servicios ocasionales para empresas o industrias.	200	500	SI	SI	-	-	-	
6.2.1. Agencia de información y noticias.	NO	NO	SI	SI	-	-	-	
6.2.2. Alquiler de artículos, elementos, accesorios y muebles para prestación de servicios de lunch sin depósito.	NO	200	SI	SI	31	e	-	
6.2.3. Alquiler de artículos, elementos, accesorios y muebles para prestación de servicios de lunch con depósito (excepto productos perecederos).	NO	500	SI	SI	9	c	IIIb	
6.2.4. Banco casa central.	NO	NO	SI	SI	1	g	IIIb	
6.2.5. Báscula pública.	NO	NO	C	NO	12	g	-	
6.2.6. Bolsa de valores y de comercio.	NO	NO	SI	SI	-	-	-	
6.2.7. Casa de cambio-agencia de seguros.	NO	SI	SI	SI	-	-	-	
6.2.8. Corporaciones, cámaras y asociaciones profesionales, mutuales, gremiales o de bien público.	200	SI	SI	SI	1	g	-	
6.2.9. Editorial sin depósito ni imprenta.	200	500	SI	SI	31	h	-	
6.2.10. Estudio de filmación y fotografía.	NO	1500	SI	SI	-	c	II	
6.2.11. Estudio de radio.	NO	SI	SI	SI	-	c	II	
6.2.12. Estudio de televisión.	NO	NO	C	C	34	d	VII	
6.2.13. Estudio de grabación de sonido.	C	200C	SI	SI	-	-	-	

<b>CATEGORÍA DESCRIPCIÓN RUBRO</b>	<b>1 (Baja Mixtura de Usos)</b>	<b>2 (Media Mixtura de Usos A)</b>	<b>3 (Media Mixtura de Usos B)</b>	<b>4 (Alta Mixtura de Usos)</b>	<b>EST</b>	<b>BICI</b>	<b>CyD</b>	<b>Observacio- nes</b>
6.2.14. Laboratorio de análisis industriales.	NO	NO	SI	C	1	c	Illa	UCDI - Ver art. 3.4
6.2.15. Laboratorio de análisis no industriales.	NO	NO	SI	SI	1	c	Illa	
6.2.16. Mensajería en motocicleta y bicicleta.	200	500	SI	SI	38	e	-	
6.2.17. Oficina comercial/consultora.	SI	SI	SI	SI	9	g	-	
6.2.18. Espacio de Trabajo Colaborativo.	SI	SI	SI	SI	22	g	-	
6.2.19. Centro de procesamiento de datos y tabulaciones.	NO	500C	SI	SI	-	-	Illa	
6.2.20. Actividades de Tecnologías de la Información y las Comunicaciones (TIC).	NO	SI	SI	SI	39	s		Admitidos en todas las Áreas de Mixtura del Polo Tecnológico.
6.2.21. Telefonía móvil celular, campo de antenas y equipos de transmisión.	C	C	C	C	34	d	VII	
6.2.22. Taller productivo anexo a vivienda.	C	SA	SI	SI	-	-	-	
6.2.23. Oficina de correos.	C	SI	SI	SI	-	-	Illa	
6.2.24. Sala de ensayos	C	C	1000	1000	-	-	I	
6.3. Servicios que pueden ocasionar molestias o ser peligrosos.	C	C	C	C	34	d	VII	
6.3.1. Escuela para pequeños animales.	C	C	100	500	9	c	-	Como actividad única en la parcela, o complementaria del rubro Consultorio Veterinario y/o Pensionado para pequeños animales, en parcelas mayores de

<b>CATEGORIA DESCRIPCIÓN RUBRO</b>	<b>1 (Baja Mixtura de Usos)</b>	<b>2 (Media Mixtura de Usos A)</b>	<b>3 (Media Mixtura de Usos B)</b>	<b>4 (Alta Mixtura de Usos)</b>	<b>EST</b>	<b>BICI</b>	<b>CyD</b>	<b>Observacio- nes</b>
								500m <sup>2</sup> y máximo de 1000m <sup>2</sup>
6.3.2. Pensionado de pequeños animales.	50	200	SI	SI	-	-	-	Se admiten en parcelas no menores de 500m <sup>2</sup> de superficie
6.3.3. Estación de radio/ televisión.	NO	C	C	C	34	d	VII	
6.3.4. Empresa de servicios fúnebres sin depósito.	NO	150	SI	SI	-	-	-	Ver art. 3.4
6.3.5. Estación de servicio-combustibles líquidos y/o GNC.	NO	NO	C	C	35a	-	-	UCDI - Ver art. 3.4 y Art. 3.6.2.7
6.3.6 Estación de cargadores eléctricos.	SI	SI	SI	SI	-	-	-	Sólo como uso complementario
6.3.7. Empresa de servicios fúnebres con depósito y/o garaje.	NO	NO	SI	SI	-	-	I	Ver art. 3.4
6.3.8. Exposición y venta de ataúdes.	NO	NO	SI	SI	-	-	I	
6.3.9. Velatorio.	NO	200C	SI	SI		-	II	Ver Art. 3.14.8.3
6.3.10. Lavadero automático de vehículos automotores/ manual de vehículos automotores.	NO	SA	SA	C	21	-	-	
6.4. Actividades admitidas en estación de servicio.	NO	NO	C	C	35a	-	-	
6.4.1. Venta minorista de repuestos, lubricantes y aditivos envasados, taller de reparación de automóviles (excluido chapa pintura y rectificación de motores).	NO	NO	C	C	35a	e	-	
6.5. Servicios públicos y/o sociales	C	C	SI	SI	1	-	IIla	
6.5.1. Oficina pública	C	SI	SI	SI	-	c	-	

<b>CATEGORÍA DESCRIPCIÓN RUBRO</b>	<b>1 (Baja Mixtura de Usos)</b>	<b>2 (Media Mixtura de Usos A)</b>	<b>3 (Media Mixtura de Usos B)</b>	<b>4 (Alta Mixtura de Usos)</b>	<b>EST</b>	<b>BICI</b>	<b>CyD</b>	<b>Observacio- nes</b>
con acceso de público.								
6.5.2. Oficina pública sin acceso de público.	C	SI	SI	SI	-	c	-	
6.5.3. Centro integral de la mujer y/o la diversidad	SI	SI	SI	SI	-	c		
6.5.4. Cuartel de Bomberos.	SI	SI	SI	SI	-	-	-	Ver art. 7.2.10.2
6.5.5. Policía (comisaría).	SI	SI	SI	SI	17	c	-	Ver art. 7.2.10.2
6.5.6. Policía (departamento central).	NO	C	SI	SI	34	d	VII	
<b>7.TRANSPORTE</b>								
7.1. Depósito de transporte.	NO	NO	C	C	-	-	-	
7.1.1. Depósito de equipo ferroviario, playa de contenedores.	NO	NO	C	NO	-	-	-	
7.1.2. Playa y/o depósito de contenedores.	NO	NO	C	NO	-	-	-	
7.2. Garaje.	NO	NO	C	C	-	-	-	
7.2.1. Expreso de carga liviana (taxi flet).	NO	NO	SI	C	-	-	VII	
7.2.2. Garaje para camiones y material rodante (privado), volquete, mudanzas.	NO	NO	C	NO	-	-	-	UCDI - Ver art. 3.4
7.2.3. Garaje para ómnibus y colectivos.	NO	NO	C	C	-	-	-	UCDI - Ver art. 3.4
7.2.4. Garaje para camiones con servicio al transportista sin abastecimiento de combustible.	NO	NO	C	NO	-	-	-	
7.2.5. Garaje para camiones con servicio al transportista con abastecimiento de combustible.	NO	NO	C	NO	-	-	-	
7.2.6. Garaje y/o taller	C	C	C	C	-	-	-	

<b>CATEGORIA DESCRIPCIÓN RUBRO</b>	<b>1 (Baja Mixtura de Usos)</b>	<b>2 (Media Mixtura de Usos A)</b>	<b>3 (Media Mixtura de Usos B)</b>	<b>4 (Alta Mixtura de Usos)</b>	<b>EST</b>	<b>BICI</b>	<b>CyD</b>	<b>Observacio- nes</b>
de subterráneo.								
7.2.7. Transporte de caudales.	NO	NO	C	NO		-		
7.2.8. Caballerizas, studs, guarda de vehículos tracción a sangre.	NO	NO	C	NO	-	-	-	
7.3. Estación intermedia.	NO	NO	C	C	-	-	-	
7.3.1. Estación intermedia de subterráneos.	C	C	C	C	34	d	VII	
7.3.2. Estación intermedia de tren suburbano.	C	C	C	C	34	d	VII	
7.3.3 Estación intermedia para transporte público urbano automotor.	C	C	C	C	34	d	VII	
7.4. Estación terminal.	NO	NO	C	C	-	-	-	
7.4.1. Estación de transporte pre y post aéreo.	NO	NO	C	C	34	d	VII	
7.4.2. Estación Terminal de Transporte interjurisdiccional.	NO	NO	C	C	34	d	VII	
7.4.3. Estación terminal para transporte público urbano automotor.	NO	NO	C	NO	-	-	-	
7.4.4. Estación terminal de subterráneo.	C	C	C	C	-	-	-	
7.4.5. Estación terminal de tren suburbano.	C	C	C	C	-	-	-	
7.4.6. Helipuerto.	NO	NO	C	C	34	d	VII	
7.5. Transferencia.	NO	NO	C	C	-	-	-	
7.5.1. Plataforma de transferencia (carga) Caso particular Parque Patricios.	NO	NO	C	C	-	-	-	
7.5.2. Terminal de carga por automotor. Caso particular Parque Patricios.	NO	NO	C	NO	-	-	-	
7.5.3. Centro de Tras-	NO	NO	C	C	-	d	-	

<b>CATEGORIA DESCRIPCIÓN RUBRO</b>	<b>1 (Baja Mixtura de Usos)</b>	<b>2 (Media Mixtura de Usos A)</b>	<b>3 (Media Mixtura de Usos B)</b>	<b>4 (Alta Mixtura de Usos)</b>	<b>EST</b>	<b>BICI</b>	<b>CyD</b>	<b>Observacio- nes</b>
bordo.								
8.Depósitos, almace- namiento y logística								
8.1. Establecimientos de escala local y metropo- litana.	NO	NO	C	C	34	d	VII	Ver art. 3.13.1
8.1.1 Centros de con- centración logística.	NO	C	C	C	34	d	VII	Ver art. 3.13.1
8.1.2 Depósito logístico.	C	C	1000C	500C	-	t	IIIb	Ver art. 3.13.1
8.1.3 Depósito primario.	NO	NO	SCPC	SCPC	-	t	IIIb	Ver art. 3.13.1
8.1.4 Depósitos fiscales.	NO	NO	C	NO	34	d	VII	Ver art. 3.13.1
8.2. Establecimientos de escala barrial.	NO	NO	C	C	-	d	VII	Ver art. 3.13.1
8.2.1. Local de distribu- ción.	200SA	200C	1000	500	-	t	IIIa	Ver art. 3.13.1
8.2.2. Depósito residen- cial y guardamuebles.	C	500C	1000C	500C	-	t	IIIb	Ver art. 3.13.1
9.RESIDENCIAL								
9.1. Vivienda individual.	SI	SI	SI	SI	18	-	-	
9.2. Vivienda colectiva.	SI	SI	SI	SI	19	m	-	
9.3. Residencia comu- nitaria.	C	SI	SI	SI	34	d	VII	
9.3.1. Convento.	SI	SI	SI	SI	-	n	-	
9.3.2. Hogar de niñas, niños y adolescentes.	SI	SI	SI	SI	-	n	-	
9.3.3. Residencia de estudiantes.	1000C	SI	SI	SI	-	p	-	
9.3.4. Residencial para personas mayores.	SI	SI	SI	SI	-	-	-	
9.3.5. Hogar de conten- ción y/o refugio.	SI	SI	SI	SI	-	n	-	

(Rubro 6.1.21 Centro de Yoga - Cuadro de Usos del Suelo N° 3.3 del Art. 3.3.2 incorporado por el Art. 25 de la Ley N° 6564, BOCBA N° 6469 del 27/09/2022)

(Rubros 1.5; 1.8.13; 1.8.16; 1.8.20; 1.8.21; 1.8.30; 1.8.31; 2.1.1; 2.1.2; 2.1.3; 2.1.4; 2.1.5; 2.1.10; 2.3.4; 2.4.1; 2.4.6; 2.4.11; 2.4.15; 2.5.2; 4.2; 4.2.1; 4.2.2; 4.2.3; 4.2.4; 4.2.5; 4.2.6; 4.3; 4.3.1; 4.3.2; 4.3.3; 4.3.4; 5.2.5; 6.1.12; 6.3.5 - Cuadro de Usos del Suelo N° 3.3 del Art. 3.3.2 modificados por el Art. 26 de la Ley N° 6564, BOCBA N° 6469 del 27/09/2022)

### 3.4. Actividades condicionadas

A los efectos de la localización de las actividades que se enuncian a continuación, deben cumplirse las condiciones que en cada caso se indican:

**Empresas de servicios fúnebres de cualquier tipo:** Pueden funcionar en locales instalados a una distancia radial mayor a ciento cincuenta (150) metros de los límites exteriores de hospitales, sanatorios o cualquier establecimiento, público o privado, donde se asilen enfermos con una capacidad mínima de diez (10) camas, como asimismo de establecimientos educativos.

**Albergues transitorios:** Pueden instalarse a una distancia mayor a cien (100) metros y siempre que no sea en la misma cuadra de establecimientos educativos, públicos o privados, y templos de cultos. Quedan excluidos de esta restricción los jardines de infantes y maternales, públicos o privados. No podrán instalarse en la misma manzana si algún muro del local es colindante con dichos establecimientos o templos, o si desde estos últimos puede visualizarse la actividad que desarrolla el indicado albergue ni a una distancia menor de trescientos (300) metros de cualquier otro local de albergue transitorio.

**Comercios de compra/venta de metales y piedras preciosas:** Pueden instalarse a una distancia radial mayor a tres (3) cuadras de cualquiera de los locales en que el Banco de la Ciudad de Buenos Aires realice operaciones pignoraticias.

**Estación de servicio- combustibles líquidos y/o GNC:** Pueden instalarse en parcelas con una superficie máxima de cinco mil metros cuadrados (5.000 m<sup>2</sup>). Queda excluida su localización en el Área Central.

#### 3.4.1. Usos Condicionados por Depósito de Inflamables (UCDI):

En caso de existir depósito o tanque de inflamables las actividades que se enuncian a continuación no pueden desarrollarse en la misma parcela donde haya otros usos no complementarios:

- Local de venta de materiales de construcción clase II (con depósito, sin materiales a granel)
- Local de venta de materiales de construcción clase III (sin exclusiones)
- Pinturería
- Local de venta de sustancias químicas, caucho y plásticos
- Gas envasado
- Gas envasado, distribución hasta 100kgs
- Laboratorio de análisis Industriales
- Garaje para camiones y material rodante (privado), volquete, mudanzas
- Garaje para ómnibus y colectivos

### 3.5. Procedimiento de encuadramiento de usos nuevos

El Consejo realizará el encuadramiento de nuevas actividades en Categoría y Descripción

del Cuadro de Usos del Suelo N° 3.3, para lo cual requerirá un informe al Organismo Competente en materia de Interpretación Urbanística.

En caso de generarse una regulación específica por categoría, descripción y rubro deberá ser aprobado por la Legislatura de la Ciudad Autónoma de Buenos Aires.

### **3.6. Usos complementarios y usos accesorios**

La previsión de un uso como permitido en un Área de Mixtura de Uso conlleva la autorización para desarrollar sus usos complementarios, entendiendo a éstos como los necesarios destinados a satisfacer, dentro de la misma unidad de uso, funciones para el desarrollo del uso principal. La superficie total de los usos complementarios no puede superar el treinta por ciento (30%) de la superficie total de la unidad de uso.

La autorización de actividades complementarias impone la necesidad de cumplir con la normativa ambiental, de edificación y de habilitaciones.

#### **3.6.1. Usos complementarios específicos**

Se consideran usos complementarios específicos a aquellas actividades que por su carácter y naturaleza complementan a la actividad principal o funcionan como servicios auxiliares.

**3.6.1.1 Alimentación en general y gastronomía:** Pueden autorizarse como actividades complementarias los rubros “Juego de bolos, Juegos de tenis de mesa, billar, dardos, hockey de mesa” “Salón de juegos de mesa y manuales” “Espacio de trabajo colaborativo”

**3.6.1.2 Fiestas privadas infantiles:** Pueden autorizarse como actividades complementarias los rubros “Salón de juegos de mesa y manuales” y “Juegos psicomotrices”

**3.6.1.3 Sala patinaje sobre hielo:** Pueden autorizarse como actividades complementarias los rubros “Alimentación gral”

**3.6.1.4 Centro de Entretenimiento Familiar:** Pueden autorizarse como actividades complementarias los rubros “Alimentación en general y gastronomía”, “Maxiquiosco”, “Casa de fiestas privadas infantiles”, “Juego de bolos, Juegos de tenis de mesa, billar, dardos, hockey de mesa” y “Pista de patinaje y/o skate, Sala patinaje sobre hielo”

**3.6.1.5 Sala de loto, loto familiar o loto de salón:** Pueden autorizarse como actividades complementarias los rubros “Alimentación gral.”

**3.6.1.6 Espacios culturales independientes:** Pueden autorizarse como actividades complementarias los rubros “Local de venta de productos alimenticios y/o bebidas (excluido feria, mercado, supermercado y autoservicio)”, Local de venta de discos, videos, otros medios de reproducción audiovisual, libros, revistas, ropa y calzado.

**3.6.1.7 Centro Cultural:** Pueden autorizarse como actividades complementarias los rubros “Galería de arte”, “Salón de exposiciones”, “Salón de conferencias, Sala audiovisual”, “Sala de ensayo”, “Local de lectura”, Local de venta de libros y discos.

**3.6.1.8 Teatro Independiente:** Pueden autorizarse como actividades complementarias los rubros “Alimentación gral”, Local de venta de artículos de librería, discos y todos aquellos comercios minoristas relacionados con la actividad principal.

**3.6.1.9 Cancha de tenis/ paddle / frontón con raqueta (squash):** Pueden autorizarse como



actividades complementarias los rubros “Alimentación gral”.

**3.6.1.10 Club de Música en vivo:** Pueden autorizarse como actividades complementarias Local de venta de discos, videos, otros medios de reproducción audiovisual, libros, revistas, ropa y calzado.

**3.6.1.11 Garaje Comercial y Playa de Estacionamiento:** Pueden autorizarse como actividades complementarias los rubros “Locales de Distribución”, “Estación de Cargadores eléctricos”, “Depósitos guardamuebles y bauleras” “Lavadero automático de vehículos automotores/manual de vehículos automotores”. La sumatoria de la superficie destinada a usos complementarios no puede superar el cincuenta por ciento (50%) de la superficie de la unidad de uso.

**3.6.1.12 Alojamiento turístico hotelero y Alojamiento turístico para hotelero:** Podrán autorizarse como actividades complementarias los rubros “Alimentación en general y gastronomía”, “Galería de arte”, “Salón de conferencias”, “Casa o local de fiestas privadas”

## 3.6.2. Usos accesorios

Se consideran usos accesorios a aquellas actividades que por su carácter y naturaleza funcionan como servicios auxiliares del uso principal sin requerir autorización de actividad económica anexa para su desarrollo:

**3.6.2.1 Cerrajería:** Admite como actividad accesoria un taller de reparación que integre la unidad de uso, sin superar el 20% del total de la superficie.

**3.6.2.2 Local de venta de vidrios y espejos:** Admite como actividad accesoria un taller de reparación que integre la unidad de uso, sin superar el 20% del total de la superficie.

**3.6.2.3 Armería:** Admite como actividad complementaria un taller de reparación que integre la unidad de uso, sin superar el 20% del total de la superficie.

**3.6.2.4 Metales y piedras preciosas (compra-venta):** Admite como actividad complementaria un taller de reparación que integre la unidad de uso, sin superar el 20% del total de la superficie.

**3.6.2.5 Local de venta de repuestos y accesorios para automotores:** Admite como actividad complementaria un taller de reparación que integre la unidad de uso, sin superar el 20% del total de la superficie.

**3.6.2.6 Automotores, embarcaciones, aviones:** Admite como actividad complementaria un taller de reparación que integre la unidad de uso, sin superar el 20% del total de la superficie.

**3.6.2.7 Estación de servicio- combustibles líquidos y/o GNC:** En dicho establecimiento, se admite la venta minorista por sistema de autoservicio de bebidas y productos alimenticios envasados, de limpieza y tocador, quiosco, además de servicios de bar - café, hielo, carbón, leña, estafeta postal y cajeros automáticos de entidades bancarias. La superficie cubierta total para el desarrollo de las actividades complementarias y admitidas, no puede superar el 30% de la superficie de la parcela, siempre conformando un único local de venta.

*(Art. 3.6.2 sustituido por el Art. 27 de la Ley N° 6564, BOCBA N° 6469 del 27/09/2022)*

### 3.7. Usos en red

En el caso de usos de las Categorías Salud y Educación, la previsión de un uso como permitido en un Área de Mixtura de Uso conlleva la autorización para desarrollar Usos en Red, entendiendo a éstos como los destinados a satisfacer, dentro de otra parcela y/o unidad de uso, indistintamente del área de mixtura de usos, funciones que dependen del uso principal, el cual debe acreditar que se encuentra autorizado para su funcionamiento.

La parcela o unidad de uso puede estar ubicada en otra manzana a una distancia no mayor que cuatrocientos metros (400m) medidos sobre la vía pública en línea recta o quebrada, entre las intersecciones de la Línea Oficial con los ejes divisorios de ambas parcelas.

La sumatoria de las superficies destinadas a satisfacer usos en red no debe exceder el cincuenta por ciento (50%) de la superficie del uso principal.

Las condiciones de edificabilidad corresponden a la Unidad de Edificabilidad de localización y las restricciones que condicionan los usos deben ser equivalentes a las que se requieran en el Área de Mixtura de Uso de localización que origina la red.

Los establecimientos pueden conformarse en Red siempre que los usos desarrollados en cada edificio cumplan con los locales mínimos necesarios para su funcionamiento de acuerdo a la normativa de edificación, de habilitaciones y verificaciones y toda otra normativa correspondiente.

Su localización es determinada por el Consejo previo al otorgamiento de la autorización.

### 3.8. Superposición de usos en una misma parcela

Para la aplicación de varios usos en una misma parcela, deben definirse los espacios de aplicación de cada uno y no deben considerarse incompatibles. Dicha incompatibilidad debe ser definida con carácter general por el Organismo Competente en materia de Interpretación Urbanística.

La superficie de usos máxima permitida en el Cuadro de Usos N° 3.3 se fija en relación a la unidad de uso. Cuando en una misma unidad de uso se desarrollan dos o más usos permitidos, se adopta para dicha unidad las limitaciones de superficie admitidas para la actividad menos restringida, debiendo a su vez cada uno de los usos cumplir con todas las restricciones y exigencias propias de cada uno de ellos.

### 3.9. Usos que aplican instrumentos de desarrollo territorial

Los usos que corresponden a grandes equipamientos públicos o privados deben tener aprobación de la Legislatura de la Ciudad Autónoma de Buenos Aires conforme lo establecido en los artículos 89 y 90 de la Constitución de la Ciudad Autónoma de Buenos Aires. Enunciativamente, se consideran incluidos:

Cuadro 3.9.1 Usos que aplican instrumentos de desarrollo territorial

	<i>USOS</i>
<i>2</i>	<i>DIVERSIONES PÚBLICAS, CULTURA, CULTO Y RECREACIÓN</i>

2.1	<i>Local de representación</i>
2.1.a	<i>Centro de Exposiciones, Museos, Centros culturales, Teatros con una superficie superior a diez mil metros cuadrados (10.000 m2).</i>
2.1.b	<i>Planetario</i>
2.1.c	<i>Eco-parque y. Jardín Botánico</i>
2.2	<i>Local de lectura</i>
2.2.a	<i>Biblioteca central</i>
2.3	<i>Local deportivo.</i>
2.3.a	<i>Clubes sociales, culturales y deportivos (con o sin instalaciones cubiertas) con una superficie superior a diez mil metros cuadrados (10.000m2).</i>
2.3.b	<i>Estadio</i>
2.3.c	<i>Kartódromo</i>
2.3.d	<i>Tiro, (club de)</i>
2.3.e	<i>Autódromo</i>
2.3.f	<i>Velódromo</i>
2.3.g	<i>Hipódromo</i>
2.4	<i>2.4. Local de fiesta o diversión</i>
2.4.a	<i>Parque de Diversiones</i>
<b>3</b>	<b>EDUCACIÓN</b>
3.1	<i>Establecimientos educacionales</i>
3.1.a	<i>Campus Universitario</i>
<b>5</b>	<b>SALUD</b>
5.3.	<i>Establecimientos de sanidad - Centro principal.</i>

5.3.a	<i>Establecimientos de sanidad superiores a diez mil metros cuadrados (10.000m2) construidos.</i>
<b>6</b>	<b>SERVICIOS</b>
6.5	<i>Servicios públicos y/o sociales</i>
6.5.a	<i>Establecimientos de gobierno superiores a diez mil metros cuadrados (10.000m2)</i>
6.5.b	<i>Establecimientos militares</i>
6.5.c	<i>Penitenciaría reformatorio</i>
6.5.e	<i>Cementerio y crematorio</i>
<b>7</b>	<b>TRANSPORTE</b>
7.3.	<i>Estación intermedia</i>
7.3.a	<i>Estación intermedia de transporte de pasajeros interjurisdiccional</i>
7.3.b	<i>Estaciones de transporte público de pasajeros de medios guiados.</i>
7.4.	<i>Estación terminal.</i>
7.4.a	<i>Estación terminal de ferrocarril de larga distancia</i>
7.4.b	<i>Estaciones de transporte público de pasajeros de medios guiados.</i>
7.5.	<i>Transferencia</i>
7.5.a	<i>Estaciones de transferencia (que involucren medios guiados)</i>
<b>10.</b>	<b>INDUSTRIA</b>
10.2	<i>Construcción; suministro de electricidad, gas, vapor y aire acondicionado; suministro de agua, cloacas y saneamiento público; servicios personales N.C.P.</i>
10.2.a	<i>Plantas potabilizadoras de agua y de efluentes</i>
10.2.b	<i>Usinas eléctricas y producción de energía</i>
10.3	<i>Higiene urbana; gestión de residuos (excluidos residuos peligrosos) y recuperación</i>

	<i>de materiales.</i>
<b>10.3.a</b>	<i>Compactación de basura de escala urbana, Puntos limpios, Planta de Transferencia, bases de recolección y plantas de tratamiento de RSU</i>

(Art. 3.9 sustituido por el Art. 28 de la Ley N° 6564, BOCBA N° 6469 del 27/09/2022)

### **3.10. Situaciones Especiales de Usos**

Las siguientes disposiciones regulan situaciones especiales de usos:

#### **3.10.1. Prevalencia de los Planes Temáticos**

Para el caso de aprobación de Planes Temáticos del artículo 10.7 de este Código sus regulaciones tienen prevalencia sobre las condiciones indicadas en el Cuadro de Usos del Suelo N° 3.3.

Estos Planes fijan usos condicionados temporalmente y vinculan su continuidad al cumplimiento de pautas y requisitos a cumplir por quien utilice el inmueble.

#### **3.10.2. Ampliación de Usos Conformes**

Se admiten ampliaciones de edificios existentes destinados a Usos Conformes, en tanto la parcela cuente con constructibilidad remanente y la obra de ampliación quede circunscripta a los planos límites que definen el volumen edificable determinado por las normas de edificabilidad.

En los edificios existentes que no cuenten con constructibilidad remanente y tengan planos de obra aprobados, se podrán realizar ampliaciones dentro del volumen interno para el aumento de superficie de los usos conformes que en ellos se desarrollen.

En el caso de actividades que requieran ubicación sobre la Red de Tránsito Pesado, el Consejo determinará en cada caso la conveniencia o no de la localización propuesta.

#### **3.10.3. Ampliación de Usos No Conformes**

Los edificios, parcelas e instalaciones donde se desarrollen Usos No Conformes sólo podrán ser ampliados en los siguientes casos:

- Para la localización de usos permitidos en la localización de que se trate.
- Para la incorporación de instalaciones de prevención de la contaminación del medio ambiente y la protección contra incendios.
- Para la mejora de las condiciones sociales y sanitarias del personal que se desempeña en el establecimiento (baños, comedor, consultorios médicos, guarda bicicletas, guardería, motocicletas, vestuarios y zonas de esparcimiento).
- Para la incorporación de espacios de carga y descarga, guarda y estacionamiento, como usos complementarios destinados tanto al desarrollo de la actividad como al

uso por parte del personal del establecimiento.

Las obras de ampliación enumeradas sólo podrán ser realizadas en la misma parcela y/o en terrenos linderos, en tanto cumplimenten las normas de edificabilidad, los requerimientos de espacio urbano interno, estacionamiento y lugar de carga y descarga del Cuadro de Usos de Suelo N° 3.3.

*(Art. 3.10.3 sustituido por el Art. 29 de la Ley N° 6564, BOCBA N° 6469 del 27/09/2022)*

#### **3.10.4. Subsuelos**

Se permiten hasta el segundo subsuelo los usos del Área de Mixtura de Usos correspondiente a la parcela establecidos en el Cuadro de Usos del Suelo N° 3.3, con las restricciones previstas en cuanto a ventilación e iluminación de conformidad a la normativa de Edificación.

Sólo se permiten a partir del tercer subsuelo Estacionamientos y los usos de la categoría Depósito, salvo para sustancias peligrosas.

#### **3.11. Actividades Productivas e Industriales**

Las actividades productivas e industriales se encuentran permitidas en todo el ejido de la Ciudad Autónoma de Buenos Aires. Éstas deben dar cumplimiento al Cuadro de Usos del Suelo Industrial 3.11.2, la normativa ambiental, de habilitaciones y verificaciones, de edificación y toda otra normativa correspondiente.

Para las actividades productivas e industriales a desarrollarse en las Áreas de Baja Mixtura de Usos (1), el Organismo Competente en materia de Interpretación Urbanística determina en cada caso la conveniencia o no de su localización.

Cuando la superficie de la unidad de uso supere los cien metros cuadrados (100 m<sup>2</sup>) se solicita al Consejo la evaluación de la conveniencia o no de su localización.

##### **3.11.1. Disposiciones especiales de las Actividades Productivas e Industriales**

Los establecimientos que desarrollan actividades productivas e industriales que no figuren en el Cuadro de Usos del Suelo Industrial N° 3.11.2 como No Permitidas en la Ciudad (NPC) y que resulten de uso no conforme por cualquiera de las disposiciones de este Código, pueden recuperar su condición de conforme cumpliendo con:

- a) La inscripción en el Registro de Actividades Industriales.
- b) El procedimiento establecido en la normativa ambiental para obtener el Certificado de Aptitud Ambiental, con el aval profesional de una unidad académica universitaria pública con incumbencia en materias industriales y/o urbanísticas.

### 3.11.2. Cuadro de Usos del Suelo Industrial

<b>CATEGORIA DESCRIPCIÓN RUBRO</b>	<b>1 (Baja Mixtura de Usos)</b>	<b>2 (Media Mixtura de Usos A)</b>	<b>3 (Media Mixtura de Usos B)</b>	<b>4 (Alta Mixtura de Usos)</b>	<b>EST</b>	<b>BICI</b>	<b>CyD</b>	<b>Observaciones</b>
10. INDUSTRIA								
10.1 Industria manufacturera	NO	NO	NO	NO	-	-	-	
10.1.1 Matanza de ganado bovino y procesamiento de su carne.	NO	NO	NO	NO	-	-	-	NPC
10.1.2 Matanza de ganado, excepto el bovino y procesamiento de su carne.	NO	NO	NO	NO	-	-	-	NPC
10.1.3 Matanza de animales y procesamiento de su carne; elaboración de subproductos cárnicos n.c.p.	NO	NO	NO	NO	-	-	-	NPC
10.1.4 Elaboración de leches y productos lácteos deshidratados.	NO	NO	NO	NO	-	-	-	NPC
10.1.5 Elaboración de quesos.	NO	NO	NO	NO	-	-	-	NPC
10.1.6 Destilación de alcohol etílico.	NO	NO	NO	NO	-	-	-	NPC
10.1.7 Destilación, rectificación y mezcla de bebidas espirituosas.	NO	NO	NO	NO	-	-	-	NPC
10.1.8 Lavado de lana.	NO	NO	NO	NO	-	-	-	NPC
10.1.9 Teñido de pieles.	NO	NO	NO	NO	-	-	-	NPC
10.1.10 Curtido y terminación de cueros.	NO	NO	NO	NO	-	-	-	NPC
1.1.11 Fabricación de hojas de madera para enchapado; fabricación de tableros contrachapados, tableros laminados, tableros de partículas y tableros y paneles n.c.p.	NO	NO	NO	NO	-	-	-	NPC
1.1.12 Fabricación de pasta de madera, papel y cartón.	NO	NO	NO	NO	-	-	-	NPC
1.1.13 Fabricación de productos de hornos de coque.	NO	NO	NO	NO	-	-	-	NPC
10.1.14 Fabricación de productos de la refinación del petróleo.	NO	NO	NO	NO	-	-	-	NPC
10.1.15 Elaboración de combustible nuclear.	NO	NO	NO	NO	-	-	-	NPC
10.1.16 Fabricación de gases comprimidos y licuados.	NO	NO	NO	NO	-	-	-	NPC
10.1.17 Fabricación de curtiembres naturales y sintéticos.	NO	NO	NO	NO	-	-	-	NPC
10.1.18 Fabricación de materias químicas inorgánicas básicas n.c.p.	NO	NO	NO	NO	-	-	-	NPC
10.1.19 Fabricación de materias químicas orgánicas básicas	NO	NO	NO	NO	-	-	-	NPC

<b>CATEGORIA DESCRIPCIÓN RUBRO</b>	<b>1 (Baja Mezcla de Usos)</b>	<b>2 (Media Mezcla de Usos A)</b>	<b>3 (Media Mezcla de Usos B)</b>	<b>4 (Alta Mezcla de Usos)</b>	<b>EST</b>	<b>BICI</b>	<b>CyD</b>	<b>Observaciones</b>
cas n.c.p.								
10.1.20 Fabricación de abonos y compuestos de nitrógeno.	NO	NO	NO	NO	-	-	-	NPC
10.1.21 Fabricación de plaguicidas y otros productos químicos de uso agropecuario.	NO	NO	NO	NO	-	-	-	NPC
10.1.22 Fabricación de jabones y preparados para pulir.	NO	NO	NO	NO	-	-	-	NPC
10.1.23 Fabricación de envases de vidrio.	NO	NO	NO	NO	-	-	-	NPC
10.1.24 Fabricación y elaboración de vidrio plano.	NO	NO	NO	NO	-	-	-	NPC
10.1.25 Fabricación de productos de cerámica refractaria.	NO	NO	NO	NO	-	-	-	NPC
10.1.26 Elaboración de cemento.	NO	NO	NO	NO	-	-	-	NPC
10.1.27 Elaboración de cal y yeso.	NO	NO	NO	NO	-	-	-	NPC
10.1.28 Elaboración de aluminio primario y semielaborados de aluminio.	NO	NO	NO	NO	-	-	-	NPC
10.1.29 Producción de metales no ferrosos n.c.p. y sus semielaborados.	NO	NO	NO	NO	-	-	-	NPC
10.1.30 Fundición de hierro y acero.	NO	NO	NO	NO	-	-	-	NPC
10.1.31 Fundición de metales no ferrosos.	NO	NO	NO	NO	-	-	-	NPC
10.1.32 Fabricación de armas y municiones.	NO	NO	NO	NO	-	-	-	NPC
10.1.33 Fabricación y reparación de aeronaves.	NO	NO	NO	NO	-	-	-	NPC
10.1.34 Reciclamiento de desperdicios y desechos metálicos.	NO	NO	NO	NO	-	-	-	NPC
10.1.35 Reciclamiento de desperdicios y desechos no metálicos.	NO	NO	C	NO	-	-	-	
10.2 Construcción; suministro de electricidad, gas, vapor y aire acondicionado; suministro de agua, cloacas y saneamiento público; servicios personales N.C.P.	NO	NO	C	NO	34	d	VII	
10.2.1 Excavación y movimiento de tierra.	NO	NO	500C	NO	31	c	IIIb	
10.2.2 Reparaciones y mantenimientos edificios y sus partes.	NO	NO	500C	SO	31	c	-	
10.2.3 Empresas de hormigón.	NO	NO	500C	NO	31	c	IIIb	
10.2.4 Instaladores de plomería.	NO	NO	500C	SO 150	31	c	IIIb	



<b>CATEGORÍA DESCRIPCIÓN RUBRO</b>	<b>1 (Baja Mezcla de Usos)</b>	<b>2 (Media Mezcla de Usos A)</b>	<b>3 (Media Mezcla de Usos B)</b>	<b>4 (Alta Mezcla de Usos)</b>	<b>EST</b>	<b>BICI</b>	<b>CyD</b>	<b>Observaciones</b>
10.2.5 Instaladores de calefactores - acondicionadores de aire.	NO	NO	500C	SO 150	31	c	IIIb	
10.2.6 Colocadores de revestimientos.	NO	NO	500C	SO 150	31	c	IIIb	
10.2.7 Empresas de pintura, decoración, yesería.	NO	NO	500C	SO 150	31	c	IIIb	
10.2.8 Ensayos y análisis técnicos (según Ley N° 2.265).	NO	C	SI	C	34	d	VII	
10.2.9 Empresas de limpieza de edificios.	NO	NO	750	150	31	c	IIIb	
10.2.10 Empresas de desinfección/desratización	NO	NO	1500	500	31	c	IIIb	
10.2.11 Empresa de limpieza y desinfección de tanques de agua potable.	NO	50	500	150	31	c	IIIb	
10.2.12 Planta de tratamiento de residuos peligrosos.	NO	NO	NO	NO	-	-	-	C
10.2.13 Planta de reciclaje residuos sujeto a manejo especial.	NO	C	C	NO	-	d	-	
10.2.14 Generación de energía eléctrica.	NO	NO	NO	NO	-	-	-	Ver art. 3.9
10.2.15 Transporte de energía eléctrica.	C	C	C	C	34	d	VII	
10.2.16 Talleres de reparación y mantenimiento (empresas de provisión de energía eléctrica).	NO	NO	C	NO	-	d	VII	
10.2.17 Fabricación de gas y distribución de combustibles gaseosos por tuberías.	NO	NO	NO	NO	-	-	-	NPC
10.2.18 Plantas fraccionamiento gases licuados	C	C	C	C	34	d	VII	
10.2.19 Suministro de vapor y agua caliente.	C	C	C	C	34	d	VII	
10.2.20 Captación, depuración y distribución de agua de fuentes superficiales.	NO	NO	NO	NO	-	-	-	Ver art. 3.9
10.2.21 Empresas de demolición.	NO	NO	500C	NO	31	c	IIIa	
10.2.22 Servicios de depuración de aguas residuales, alcantarillado y cloacas.	C	C	C	C	34	d	VII	
10.2.23 Servicios de saneamiento público n.c.p.	C	C	C	C	34	d	VII	
10.2.24 Lavado y limpieza de artículos de tela, cuero y/o de piel, incluso limpieza en seco.	C	150	1500	500	-	c	IIIa	
10.2.25 Guardado de pieles. (Cámara frigorífica).	NO	NO	1500	500	-	c	IIIa	
10.3 Higiene urbana; gestión de residuos (excluidos residuos peligrosos) y recuperación de materiales.	NO	NO	C	NO	34	d	VII	

<b>CATEGORÍA DESCRIPCIÓN RUBRO</b>	<b>1 (Baja Mixtura de Usos)</b>	<b>2 (Media Mixtura de Usos A)</b>	<b>3 (Media Mixtura de Usos B)</b>	<b>4 (Alta Mixtura de Usos)</b>	<b>EST</b>	<b>BICI</b>	<b>CyD</b>	<b>Observaciones</b>
10.3.1 Reciclamiento de desperdicios y desechos metálicos.	NO	NO	NO	NO	-	-	-	NPC
10.3.2 Reciclamiento de desperdicios y desechos no metálicos.	NO	NO	C	NO	-	d	IIIb	
10.3.3 Recolección, reducción y eliminación de desperdicios.	NO	C	C	NO	-	d	VII	
10.3.4 Centros de almacenamiento transitorio de residuos sujetos a manejo especial.	NO	C	C	C	-	d	IIIb	
10.3.5 Centro de procesamiento de residuos sujetos a manejo especial.	NO	C	C	NO	-	d	IIIb	
10.3.6 Clasificación y selección de materiales recuperables, reutilizables y reciclables.	NO	NO	C	NO	-	d	IIIb	
10.3.7 Planta de Transferencia de RSU.	NO	NO	NO	NO	-	-	-	Ver art. 3.9
10.3.8 Base primaria de recolección de RSU.	NO	NO	NO	NO	-	-	-	Ver art. 3.9
10.3.9 Base secundaria de recolección de RSU.	NO	NO	NO	NO	-	-	-	Ver art. 3.9
10.3.10 Punto Limpio.	NO	NO	NO	NO	-	-	-	Ver art. 3.9
10.3.11 Planta de tratamiento de RSU.	NO	NO	NO	NO	-	-	-	Ver art. 3.9

*(Rubros 10.2.21 al 10.2.25 del Art. 3.11.2 modificado por el Art. 30 de la Ley N° 6564, BOCBA N° 6469 del 27/09/2022)*

### **3.12. Disposiciones especiales de las Actividades Productivas e Industriales**

*(Artículo derogado).*

### **3.13. Depósitos**

Las siguientes disposiciones regulan depósitos:

#### **3.13.1. Disposiciones particulares para la localización de depósitos**

A los efectos de la localización de las actividades contempladas en la Categoría 8. Depósitos, almacenamiento y logística, deben cumplirse las siguientes condiciones.

##### **3.13.1.1. Frente activo**

Las parcelas afectadas a la localización de depósitos deben contar en su fachada principal con local de atención al público u oficina administrativa propia o una o varias unidades de uso independientes con un desarrollo sobre la L.O. o L.E. según corresponda de acuerdo a la

siguiente relación:

- a) Parcelas con frente sobre la L.O. o L.E. menor o igual a diez (10) metros: deben contar con una fachada activa de tres (3) metros como mínimo, asegurándose siempre el cumplimiento del acceso para espacio de Carga y Descarga.
- b) Parcelas con frente sobre la L.O. o L.E. mayor a diez (10) metros y menor o igual a veinte (20) metros: deben contar con una fachada activa del sesenta por ciento (60%) del frente de la fachada como mínimo.
- c) Parcelas con frente sobre la L.O. o L.E. mayor a veinte (20) metros: deben contar con una fachada activa del setenta y cinco por ciento (75%) del frente de la fachada como mínimo.

### **3.13.1.2. Red de Tránsito Pesado**

Las unidades de uso destinadas a la localización de Centros de concentración logística deben tener su acceso localizado sobre una avenida o autopista de la Red de Tránsito Pesado de la Ciudad.

### **3.13.1.3. Depósito de Inflamables (UCDI)**

Cuando en la unidad de uso exista depósito o tanque de inflamables, la actividad no puede desarrollarse en la misma parcela donde haya otros usos no complementarios.

### **3.13.1.4. Carga y Descarga**

No se permite realizar la carga y descarga de productos en la vía pública, ni establecer servidumbre con otro predio.

### **3.13.1.5. Clasificación según grado de molestia**

La clasificación según grado de molestia se aplica a los usos que cuenten con la referencia SCPC y/o a cualquier actividad que cuente con una superficie destinada a depósito o espacio de almacenamiento superior al sesenta por ciento (60%) de la superficie total de la unidad de uso.

Los depósitos se clasifican en cinco categorías denominadas “grados de molestias” en el Cuadro N° 3.13.1.1 según las molestias que los mismos originen o puedan originar, siendo I el mayor grado de molestia y V el menor.

Grado de molestia I y II corresponde a aquellos productos que representan un impacto urbanístico relevante y cuya manipulación resulten peligrosos, insalubres e incómodos por su gran capacidad de explosión, combustión, contaminación, olor.

Grado de molestia III corresponde a aquellos productos que representan un impacto urbanístico relevante y cuya manipulación, peligrosidad, insalubridad e incomodidad resulte atenuada.

Grado de molestia IV y V corresponde a aquellos productos elaborados o terminados cuya manipulación no representa una peligrosidad, insalubridad, incomodidad e impacto urbanístico relevante.

Cuando se deposite un producto o material que no se encuentre clasificado, el Organismo Competente en materia de Interpretación Urbanística debe evaluar su clasificación.

Cuando el depósito incluya materiales afectados a distintos grados de molestias se aplican los requerimientos más restrictivos.

**Cuadro 3.13.1.5 Clasificación de Depósitos según grado de molestia.**

Depósito	Grado de Molestia	1 (Baja Mixtura de Usos)	2 (Media Mixtura de Usos A)	3 (Media Mixtura de Usos B)	4 (Alta Mix- tura de Usos)
<b>1. Minería</b>					
1.1. Combustibles sólidos. Petróleo y sus derivados.	I	NO	NO	NO	NO
1.2. Minerales metalíferos.	II	NO	NO	NO	NO
<b>2. Pesca y caza</b>					
2.1. Pescados y mariscos. Productos de la caza (eviscerados).	II	NO	NO	NO	NO
<b>3. Agropecuaria</b>					
3.1. Alimento para aves y ganado.	III	NO	NO	500 DLO20 c4	NO
3.2. Aves, huevos y miel. Fraccionamiento y envasamiento de miel y similares.	III	NO	NO	500 DLO20 c4	NO
3.3. Aves vivas, Ganado en pie. Cueros y pieles sin tratamiento. Subproductos ganaderos y agrícolas.	I	NO	NO	NO	NO
3.4. Cereales, oleaginosas, etc. Frutas y hortalizas. Frutos del país.	III	NO	NO	500 DLO20 c4	NO
3.5. Lana sucia y algodón en rama Pelo y cerda sin clasificar.	II	NO	NO	NO	NO
3.6. Tabaco en hoja.	III	NO	NO	500 DLO20 c4	NO
<b>4. Forestales</b>					
4.1. Durmientes, estacas y postes. Rollizos. Fraccionamiento y envasamiento de tierra.	II	NO	NO	NO	NO
4.2. Mimbre y paja.	III	NO	NO	500 DLO20 c4	NO
<b>5. Alimentos y bebidas</b>					
5.1. Aceites. Fraccionamiento y envasamiento de grasas y aceites de origen animal y productos similares. Fraccionamiento y envasamiento de aceites vegetales. Fraccionamiento y mezcla de	III	NO	NO	500 DLO20 c4	NO

Depósito	Grado de Molestia	1 (Baja Mixtura de Usos)	2 (Media Mixtura de Usos A)	3 (Media Mixtura de Usos B)	4 (Alta Mix- tura de Usos)
aceites vegetales comestibles.					
5.2. Azúcar. Fraccionamiento y envasamiento de azúcar. Cafés, té, yerbas y especias. Fraccionamiento y envasamiento de esencias comestibles y especias.	III	NO	NO	500 DLO20 c4	NO
5.3. Carnes frescas y congeladas.	II	NO	NO	NO	NO
5.4. Cervezas y bebidas sin alcohol. Depósito de redistribución de bebidas gaseosas sin alcohol y productos alimenticios en tránsito. Vinos. Bebidas alcohólicas. Fraccionamiento y envasamiento de licores.	IV	NO	NO	1000 DLO30 c4	500 DLO20 c5
5.5. Comestibles en general. Fraccionamiento y envasamiento de comestibles en general.	IV	NO	NO	1000 DLO30 c4	500 DLO20 c5
5.6. Chocolate y sus productos, caramelos y otros preparados de azúcar. Fraccionamiento y envasamiento de cacao, chocolate y sus derivados, de caramelos, pastillas, confites, turrónes, frutas abri-llantadas y/o confitadas.	IV	NO	NO	1000 DLO30 c4	500 DLO20 c5
5.7. Embutidos, fiambre y otros preparados a base de carnes.	III	NO	NO	500 DLO20 c4	NO
5.8. Frutas, legumbres y cereales, secos y en conserva en diversas formas. Fraccionamiento y envasamiento de legumbres y productos disecados.	III	NO	NO	500 DLO20 c4	NO
5.9. Harinas y subproductos de la molienda del trigo. Fraccionamiento y envasamiento de harinas y sub-productos de la molienda del trigo. Almidón, gluten y féculas. Productos de la industria fi-deera (pastas secas). Productos de la panificación. Depósito de productos alimenticios dietéticos.	III	NO	NO	500 DLO20 c4	NO
5.10. Manteca, crema, leche y productos similares. Fraccionamiento de manteca, dulce de leche y leche en polvo. Queso. Preparación y envasamiento de queso rallado.	III	NO	NO	500 DLO20 c4	NO
5.11. Fraccionamiento y envasamiento de vinagres.	III	NO	NO	500 DLO20 c4	NO
5.12. Depósito de productos químicos (materia prima para elaboración de concentrados, jarabes y preparados para	III	NO	NO	500 DLO20 c4	NO

Depósito	Grado de Molestia	1 (Baja Mezcla de Usos)	2 (Media Mezcla de Usos A)	3 (Media Mezcla de Usos B)	4 (Alta Mezcla de Usos)
bebidas sin alcohol).					
5.13. Depósito de material de laboratorio y archivo.	III	NO	NO	500 DLO20 c4	NO
6.Tabaco					
6.1. Cigarrillos. Cigarros, cigarritos y tabaco picado.	IV	NO	NO	1000 DLO30 c4	500 DLO20 c5
7.Textiles					
7.1. Fibras textiles.	III	NO	NO	500 DLO20 c4	NO
7.2. Hilados, hilos y lanas. Tejidos. Telas.	IV	NO	NO	1000 DLO30 c4	500 DLO20 c5
8.Confecciones					
8.1. Artículos para bebés. Depósito de botonería/Bonetería (camisas, corbatas, pañuelos, etc.). Confecciones y tienda en general. Mantelería y ropa de cama. Medias y artículos de punto. Mercerías. Roperías. Sombrererías.	V	NO	NO	1500 DLO30 c4	500 DLO20 c5
9. Maderas					
9.1. Leña y carbón de leña.	I	NO	NO	NO	NO
9.2. Tablas, tablones, tirantes, terciados fenólicos, etc.	III	NO	NO	500 DLO20 c4	NO
10.Papel y cartón					
10.1. Envases de papel y cartón. Papel y cartón	IV	NO	NO	1000 DLO30 c4	500 DLO20 c5
11. Artes Gráficas					
11.1. Editoriales, sin imprenta. Fraccionamiento de cintas para máquinas de escribir. Librería y Papelería. Papeles impresos para decorar. Papeles impresos para empaquetar.	IV	NO	NO	1000 DLO30 c4	500 DLO20 c5
12. Productos químicos, pintura y barnices					
12.1. Pinturas y barnices. Fraccionamiento y envasamiento de bases y sales. Depósito de bases y sales.	III	NO	NO	500 DLO20 c4	NO
12.2. Productos químicos diversos.	I	NO	NO	NO	NO
13.Productos farmacéuticos, de higiene y tocador					

Depósito	Grado de Molestia	1 (Baja Mixtura de Usos)	2 (Media Mixtura de Usos A)	3 (Media Mixtura de Usos B)	4 (Alta Mix- tura de Usos)
13.1. Drogas, especialidades medicinales. Herboristería. Perfume y productos de higiene y tocador. Depósito de medicamentos envasados.	IV	NO	NO	1000 DLO30 c4	500 DLO20 c5
14. Artículos de caucho					
14.1. Artículos de caucho para uso medicinal y del hogar. Depósito complementario de materias primas y/o productos elaborados. Calzado de caucho.	IV	NO	NO	1000 DLO30 c4	500 DLO20 c5
14.2. Cámaras y cubiertas.	III	NO	NO	500 DLO20 c4	NO
15. Cueros y pieles curtidos y sus manufacturas					
15.1. Almacenes de suelas. Cueros curtidos. Talabarterías.	III	NO	NO	500 DLO20 c4	NO
15.2. Marroquinería. Calzado de cuero. Pieles curtidas.	IV	NO	NO	1000 DLO30 c4	500 DLO20 c5
15.3. Cueros salados, pickelados.	I	NO	NO	NO	NO
16. Materiales para construcción					
16.1. Artículos plomería, electricidad, calefacción, obras sanitarias, etc.	IV	NO	NO	1000 DLO30 c4	500 DLO20 c5
16.2. Ladrillos, cemento, cal, arena, etc. Piedras, mármol, etc. Puertas, ventanas, armazones, etc. Vidrios y cristales.	III	NO	NO	500 DLO20 c4	NO
17. Artículos para el hogar					
17.1. Acolchados y otros artículos de tapicería. Alfombras.	IV	NO	NO	1000 DLO30 c4	500 DLO20 c5
17.2. Artefactos eléctricos, radios, televisores, heladeras, lavarropas, etc. Artículos de bazar y menaje. Discos.	IV	NO	NO	1000 DLO30 c4	500 DLO20 c5
17.3. Artículos para limpieza.	III	NO	NO	500 DLO20 c4	NO
17.4. Máquinas de coser. Muebles de hierro. Muebles de madera y mimbre.	V	NO	NO	1000 DLO30 c4	500 DLO20 c5
18. Joyería, relojería y afines					
18.1. Fantasía y bisutería. Joyas y piedras preciosas. Platería y similares. Relojes.	V	NO	NO	1500 DLO30 c4	500 DLO20 c5
19. Metales, excluida maquinaria					
19.1. Artefactos y artículos en general de metales no ferrosos (cobre, bronce,	III	NO	NO	500	NO

Depósito	Grado de Molestia	1 (Baja Mixtura de Usos)	2 (Media Mixtura de Usos A)	3 (Media Mixtura de Usos B)	4 (Alta Mixtura de Usos)
aluminio, plomo, zinc, estaño, níquel, etc.). Depósito de bozales de alambre para botellas.				DLO20 c4	
19.2. Artículos de hierro y acero.	IV	NO	NO	1000 DLO30 c4	500 DLO20 c5
19.3. Hierro y acero en barras, perfiles, chapas, etc. Metales no ferrosos en distintas formas. Depósito de elásticos metálicos. Depósito de estructuras metálicas. Depósito de tejidos y telas metálicas. Depósito de cápsulas metálicas en general.	III	NO	NO	500 DLO20 c4	NO
<b>20. Vehículos y maquinaria (excluida la eléctrica)</b>					
20.1. Automotores, sus repuestos y accesorios. Depósito de rodados. Depósito de repuestos y accesorios de automotor.	III	NO	NO	500 DLO20 c4	NO
20.2. Bicicletas y sus repuestos y accesorios. Triciclos y otros vehículos a pedal (excluidos bicicletas), sus repuestos y accesorios.	V	NO	NO	1500 DLO30 c4	500 DLO20 c5
20.3. Equipos y accesorios para el transporte por agua. Equipos y accesorios para el transporte ferroviario. Equipos y accesorios rurales (implementos agrícolas mecanizados). Equipos y maquinarias para la construcción. Contenedores. Maquinaria, instalaciones mecánicas para uso en la industria y sus repuestos y accesorios.	III	NO	NO	500 DLO20 c4	NO
20.4. Equipos y aparatos científicos y de precisión (medicina, ingeniería, etc.).	V	NO	NO	1500 DLO30 c4	500 DLO20 c5
20.5. Máquinas y equipos para oficinas (máquinas de escribir, calcular, contabilidad, etc.).	IV	NO	NO	1500 DLO30 c4	500 DLO20 c5
20.6. Depósito de equipos y accesorios para el transporte por agua y almacenes y proveeduría marítima.	V	NO	NO	1500 DLO30 c4	500 DLO20 c5
20.7. Depósito de maquinarias en desuso y repuestos.	V	NO	NO	1500 DLO30 c4	500 DLO20 c5
<b>21. Maquinaria y aparatos eléctricos</b>					
21.1. Aparatos y materiales para radiofonía y sus repuestos y accesorios.	IV	NO	NO	1000 DLO30 c4	500 DLO20 c5
21.2. Artículos y aparatos diversos para instalaciones eléctricas (lámparas, fusi-	IV	NO	NO	1000 DLO30 c4	500 DLO20 c5



Depósito	Grado de Molestia	1 (Baja Mezcla de Usos)	2 (Media Mezcla de Usos A)	3 (Media Mezcla de Usos B)	4 (Alta Mezcla de Usos)
bles, tomacorrientes, etc.).					
21.3. Cables y conductores de electricidad. Motores eléctricos y sus repuestos y accesorios.	III	NO	NO	500 DLO20 c4	NO
21.4. Máquinas y equipos (computar, escribir, calcular, contabilidad, etc.).	IV	NO	NO	1000 DLO30 c4	500 DLO20 c5
21.5. Depósito de máquinas y equipos.	IV	NO	NO	1000 DLO30 c4	500 DLO20 c5
22.Ramos generales					
22.1. Almacenes y proveedurías marítimas. Almacenes y ramos generales.	III	NO	NO	500 DLO20 c4	NO
23.Varios					
23.1. Accesorios para farmacia, hospitales, etc.	IV	NO	NO	1000 DLO30 c4	500 DLO20 c5
23.2. Árboles y plantas. Flores y semillas	IV	NO	NO	1000 DLO30 c4	500 DLO20 c5
23.3. Armería sin depósito y cartuchos, balas, etc. Cuchillería.	IV	NO	NO	1000 DLO30 c4	500 DLO20 c5
23.4. Armería con depósito de cartuchos, balas, etc.	I	NO	NO	NO	NO
23.5. Artículos musicales. Artículos para deportes. Útiles para comercios, industrias y profesional.	IV	NO	NO	1000 DLO30 c4	500 DLO20 c5
23.6. Consignatarios en general.	III	NO	NO	500 DLO20 c4	NO
23.7. Depósito de artículos de utilería teatral. Depósito de letreros y/o anuncios de propaganda. Depósito de partes componentes de letreros (luminosos o no).	III	NO	NO	500 DLO20 c4	NO
23.8. Depósito de material aeronáutico.	III	NO	NO	500 DLO20 c4	NO
23.9. Depósito de encendedores. Depósito de paraguas.	III	NO	NO	500 DLO20 c4	NO
23.10. Depósito de materias primas elaboradas y sin elaboración y/o productos terminados.	III	NO	NO	500 DLO20 c4	NO
23.12. Desechos de hierro, acero y otros metales. Molienda de escorias. Clasificación de escorias. Depósito de escorias.	II	NO	NO	NO	NO

Depósito	Grado de Molestia	1 (Baja Mixtura de Usos)	2 (Media Mixtura de Usos A)	3 (Media Mixtura de Usos B)	4 (Alta Mix- tura de Usos)
23.13. Desechos en general (excluidos los de hierro, acero y otros metales)	I	NO	NO	NO	NO
23.15. Diarios y revistas.	IV	NO	NO	1000 DLO30 c4	500 DLO20 c5
23.16. Envases en general.	III	NO	NO	500 DLO20 c4	NO
23.17. Ferretería en general.	IV	NO	NO	1000 DLO30 c4	500 DLO20 c5
23.19. Juguetería.	IV	NO	NO	1000 DLO30 c4	500 DLO20 c5
23.21. Lubricantes, aditivos, fluidos para sistemas hidráulicos y líquidos refrigerantes.	III	NO	NO	500 DLO20 c4	NO
23.22. Óptica y Fotografía.	IV	NO	NO	1000 DLO30 c4	500 DLO20 c5
23.23. Plásticos.	IV	NO	NO	1000 DLO30 c4	500 DLO20 c5
23.24. Oficina de distribución sin manipulación de películas cinematográficas-inflamables.	IV	NO	NO	1000 DLO30 c4	500 DLO20 c5
23.25. Productos veterinarios.	III	NO	NO	500 DLO20 c4	NO
23.26. Zapatillería.	IV	NO	NO	1000 DLO30 c4	500 DLO20 c5

### 3.13.1.6. Casos especiales

En edificios existentes con planos de obra registrados con anterioridad al 27 de diciembre de 2018 que se encuentren localizados en las Áreas de Alta Mixtura de Usos del Suelo (4) y Áreas de Media Mixtura de Usos del Suelo B (3) emplazados en parcelas que disten no más de cuatrocientos metros (400m) de una calle o avenida de la Red de Tránsito Pesado, medidos sobre la vía pública en línea recta o quebrada, el Consejo puede evaluar la conveniencia o no de la localización de depósitos de grado de molestia III, IV y V, con ocupación total de superficie.

### 3.13.2. Limitación de Almacenaje

La cantidad máxima de material por cada metro cuadrado de la parcela que será permitido almacenar en las distintas clases de industrias y depósitos será el resultado de la aplicación de los Cuadros N° 3.12.3 a) y 3.12.3 b) sobre Cantidades Máximas Admisibles en Litros, en Depósitos y Carga de Fuego Equivalente en Madera.

Lo indicado para cada metro cuadrado de parcela determina la cantidad máxima a almacenar en depósitos reglamentarios, la cual en ningún caso podrá superar el máximo volumen fijado para cada depósito reglamentario por unidad de depósito; de superarse esa capacidad como resultado de la cantidad de metros cuadrados que posee el predio, se deberá ejecutar para ese excedente, recintos similares en sus características constructivas y capacidad, no comunicados entre sí.

### 3.13.2.1. Inflamables

La cantidad total de inflamables que podrá almacenarse en un establecimiento, comprenderá las cantidades de la materia almacenada en envases en los locales depósitos para inflamables, juntamente con la autorizada en las secciones de utilización o manipuleo.

En esta cantidad total no se computará la materia prima o producto elaborado que se guarde en depósitos subterráneos reglamentarios.

A los efectos de la clasificación, se considera que un (1) litro de inflamables de primera categoría no miscible en agua es igual a dos (2) litros de igual categoría pero miscible en agua, y que a su vez, cada uno de estos tipos, es equivale a tres (3) litros de inflamables similar de segunda categoría.

Se permitirá sin depósito reglamentario hasta doscientos (200) litros de inflamables de primera categoría sin equivalencias y no más de quinientos (500) litros de segunda categoría.

### 3.13.3. Cuadros de Almacenaje

Los siguientes cuadros regulan el almacenaje:

**Cuadro 3.12.3 a) Cantidades Máximas admisibles en litros en depósitos en función de metro cuadrado de parcela**

MATERIA	DEPÓSITO DE LA CLASE							
	6		5		4		1, 2, 3	
	Por m <sup>2</sup> de parcela	En dep. reglam.	Por m <sup>2</sup> de parcela	En dep. reglam.	Por m <sup>2</sup> de parcela	En dep. reglam.	Por m <sup>2</sup> de parcela	En dep. reglam.
a) Inflamable								
1) 1a Categoría	2 litros	500 litros	4 litros	1.000	20 litros	5.000	80 litros	20.000
I) No miscible en agua	4 litros	1000 litros	8 litros	2.000	40 litros	10.000	16 litros	40.000
II) Miscible en agua								

2) 2a Categoría								
I) No miscible en agua	6 litros	1500 litros	12 litros	3.000	60 litros	15.000	240 litros	60.000
II) Miscible en agua	12 litros	3000 litros	18 litros	4.000	120 litros	50.000	480 litros	120.000

Con el permiso de las autoridades competentes y fundamentando debidamente la petición, podrá obtenerse la ampliación de los límites antedichos.

### **Cuadro 3.12.3 b) Carga de fuego equivalente en madera en Kg/m<sup>3</sup>. Valores permitidos**

MATERIA	DEPÓSITOS CLASE				
	5	4	3	2	1
Muy Combustible	700	2.500	Sin limitación		
Combustible	700	2.500	Sin limitación		
Poco Combustible	700	2.500	Sin limitación		
Incombustible	Sin limitación				
Refractarios	Sin limitación				

Con el permiso de las autoridades competentes y fundamentando debidamente la petición podrá obtenerse la ampliación de los límites antedichos.

### **3.13.4. Acopio transitorio con declaración de cumplimiento obligatorio en prevención y protección para inflamables**

Podrán almacenar en forma transitoria y especial hasta diez mil (10.000) litros -bajo todo concepto y categoría- en el Cuadro N° 3.12.3 a), aquellos que den cumplimiento obligatorio a las siguientes normas:

- Cumplimiento de las normas técnicas del fabricante de pinturas y materias primas para pinturas, muestreo, rotulado y recepción.
- Cumplimiento de la norma técnica internacional emanados de los convenios de transporte de sustancias peligrosas internacionales, en lo atinente a: pinturas, materias primas para la elaboración de pinturas, muestreo, rotulado y recepción.
- Validación e informe de los ensayos o pruebas de prototipos de los envases de tapa móvil, de la presión hidráulica de diseño en Kilo Pascales, realizado por un profesional en ingeniería con incumbencias y matriculado.
- Informe de Auditoría Anual Obligatoria, realizado por un profesional en ingeniería con incumbencias y matriculado.
- Auditoria de la puesta a tierra y seguridad de los sistemas eléctricos y electromecánicos, realizada por un profesional en ingeniería con incumbencias y matriculado.

- f) Análisis de riesgo de acuerdo a los métodos que determine la reglamentación, realizada por un profesional en ingeniería con incumbencias y matriculado.
- g) Otras pautas de prevención y protección que determine el Organismo Competente.

### **3.13.5. Depósitos complementarios**

Cuando los depósitos resultan complementarios de una o más actividades principales, se tendrán en cuenta las siguientes disposiciones:

- a) Depósito complementario de comercio mayorista, minorista y servicios:
- b) Los depósitos complementarios de comercio mayorista, minorista y servicios que formen parte de la misma unidad de uso y que no superen el sesenta por ciento (60%) de la superficie de dicha unidad, no serán considerados como depósitos a los efectos del área de mixtura.
- c) Las superficies del local de venta, dependencias y almacenaje, sumadas no excederán la superficie máxima establecida para el rubro correspondiente en cada área de mixtura, según el Cuadro de Usos del Suelo N° 3.3.
- d) Depósito complementario de comercio mayorista:
- e) Los depósitos complementarios de comercio mayorista que no cumplan con lo establecido en el inciso a) de este artículo se ajustarán a los efectos de la localización al punto 3.12.1.
- f) Depósito complementario de industria:
- g) Los depósitos complementarios de industrias que se localicen en la misma parcela donde se desarrolla la actividad principal, se regirán a los efectos de la localización por las normas que regulen la actividad principal.

### **3.14. Estacionamiento, Bicicleta, Carga y Descarga**

Las siguientes disposiciones regulan estacionamiento, bicicletas y carga y descarga:

#### **3.14.1. Guarda y Estacionamiento**

Cada vehículo deberá tener asegurado acceso directo con ingreso y egreso hacia y desde su correspondiente cochera a la vía pública, dentro del local, sin que ello implique movilizar ningún otro vehículo para abrir paso y se deberá demostrar gráficamente la posibilidad de estacionar en cada cochera con mínima maniobra y sin obstáculos, de acuerdo con las medidas mínimas de las cocheras, según vehículos a estacionar o guardar y de las circulaciones de acceso a los mismos, que se establecen en la normativa de Edificación.

#### **3.14.2. Espacio guardacoches**

Cada vehículo deberá tener acceso directo desde la vía pública.

### **3.14.3. Disposiciones especiales para Área Central**

En el área comprendida por el polígono de Av. Paseo Colón, Av. Belgrano, Bernardo de Irigoyen, Av. De Mayo, Av. Rivadavia, Montevideo, parcelas frentistas a Av. Corrientes entre Montevideo y Av. Callao, Av. Córdoba, Carlos Pellegrini, Av. Santa Fe, Florida, San Martín, Av. Leandro N. Alem, La Rábida y Av. Paseo Colón, está prohibida la construcción, ampliación y autorización de garajes y/o playas de estacionamiento cubiertas o descubiertas.

### **3.14.4. Servidumbres de Estacionamiento, Bicicleta y Carga y Descarga**

Las servidumbres de estacionamiento, bicicleta y carga y descarga se regulan por las siguientes disposiciones:

#### **3.14.4.1. Servidumbre de estacionamiento**

A los efectos del cumplimiento de las prescripciones referentes a requerimientos de guarda y estacionamiento de vehículos, se puede establecer servidumbre real con otra parcela en el que se construya un garaje de acuerdo con las siguientes condiciones:

- Su superficie o la suma de ésta con la del garaje que se construya en la parcela dominante no debe ser inferior a la establecida por el mencionado requerimiento para este último.
- La parcela sirviente puede estar ubicada en otra manzana a una distancia no mayor que doscientos (200) metros medidos sobre la vía pública en línea recta o quebrada, entre las intersecciones de la Línea Oficial con los ejes divisorios de ambas parcelas.
- La servidumbre debe establecerse antes de la concesión del permiso de obra en la parcela dominante, mediante escritura pública e inscripción en el Registro de la Propiedad para cada uno de las parcelas afectadas, aunque estos sean de un mismo dueño, y mientras subsiste el edificio dominante.
- El garaje comercial o playa de estacionamiento sirviente debe estar construido antes de la concesión del conforme final de obra de la parcela dominante.
- Una misma parcela podrá servir a varios edificios que se encuentren en las condiciones establecidas en el presente artículo, siempre que en él se acumulen las superficies requeridas en cada uno de los casos.

#### **3.14.4.2. Servidumbre de bicicleta**

A los efectos del cumplimiento de las prescripciones referentes a requerimientos de bicicletas, puede establecerse servidumbre real con otro predio en el que se construya “playa de estacionamiento o garaje comercial” de acuerdo con las siguientes condiciones:

- El predio sirviente puede estar ubicado en otra manzana a una distancia no mayor que doscientos (200) metros medidos sobre la vía pública en línea recta o quebrada, entre las intersecciones de la Línea Oficial con los ejes divisorios de ambos predios.
- La servidumbre debe establecerse antes de la concesión del permiso de obra en el predio dominante, mediante escritura pública e inscripción en el Registro de la Propiedad para cada uno de los predios afectados, aunque estos sean de un mismo

dueño, y mientras subsiste el edificio dominante.

- El garaje comercial o playa de estacionamiento sirviente debe estar construido antes de la concesión del conforme final de obra del predio dominante.
- Un mismo predio puede servir a varios edificios que se encuentren en las condiciones establecidas en el presente artículo, siempre que en él se acumulan las superficies requeridas en cada uno de los casos.

#### **3.14.4.3. Servidumbre de carga y descarga**

A los efectos del cumplimiento de las prescripciones referentes a requerimientos de carga y descarga, puede establecerse servidumbre real con otro predio en el que se construya “playa de estacionamiento o garaje comercial” de acuerdo con las siguientes condiciones:

- El predio sirviente puede estar ubicado en otra manzana a una distancia no mayor que doscientos (200) metros medidos sobre la vía pública en línea recta o quebrada, entre las intersecciones de la Línea Oficial con los ejes divisorios de ambos predios.
- La servidumbre debe establecerse antes de la concesión del permiso de obra en el predio dominante, mediante escritura pública e inscripción en el Registro de la Propiedad para cada uno de los predios afectados, aunque estos sean de un mismo dueño, y mientras subsiste el edificio dominante.
- El garaje comercial o playa de estacionamiento sirviente debe estar construido antes de la concesión del conforme final de obra del predio dominante.
- Un mismo predio puede servir a varios edificios que se encuentren en las condiciones establecidas en el presente artículo, siempre que en él se acumulan las superficies requeridas en cada uno de los casos.
- No se permite establecer servidumbre de carga y descarga para las actividades contempladas en la categoría 8. Depósitos, almacenamiento y logística y las actividades productivas e industriales.

#### **3.14.5. Estacionamiento**

*(Artículo derogado)*

#### **3.14.6. Bicicleta**

*(Artículo derogado)*

#### **3.14.7. Carga y descarga**

*(Artículo derogado)*

#### **3.14.8. Casos Especiales**

Las siguientes disposiciones rigen para los requerimientos de carga y descarga, y estacionamiento:

### **3.14.8.1. Estacionamientos**

Los requerimientos de estacionamiento para vehículos previstos en el Cuadro de Usos del Suelo N° 3.3 son optativos para los edificios que se hallen en alguna de las siguientes condiciones:

- a) En parcelas cuyo ancho libre sea menor de diez metros (10m).
- b) En parcelas cuya superficie sea menor a trescientos metros cuadrados (300m<sup>2</sup>).
- c) En edificios sujetos a protección especial cuando así lo determine el Organismo Competente.

### **3.14.8.2. Carga y Descarga**

Los requerimientos de carga y descarga previstos en el Cuadro de Usos del Suelo N° 3.3 son optativos para los edificios que se hallen en las siguientes condiciones:

- a) En parcelas cuyo ancho libre sea menor de diez metros (10m).
- b) En parcelas cuya superficie sea menor a ciento cincuenta metros cuadrados (150m<sup>2</sup>).
- c) En edificios sujetos a protección especial cuando así lo determine el Organismo Competente.
- d) En las actividades productivas a desarrollarse en las Áreas de Media Mixtura de Usos (2 y 3) y en la Alta Mixtura de Usos (4) cuyo ancho de calle sea menor a diecisiete metros con treinta centímetros (17,30m), los requerimientos de carga y descarga son de cumplimiento obligatorio no siendo de aplicación lo dispuesto en el inciso a) de este punto.

### **3.14.8.3. Ascenso y descenso de personas**

Los siguientes rubros deben cumplimentar con el requerimiento de espacio mínimo reservado para el ascenso y descenso de personas de vehículos autorizados destinados a ambulancia o coche fúnebre:

a) Categoría 5. SANIDAD: Los rubros incluidos en la categoría Sanidad que posean internación y sala de quirófano deben cumplimentar como mínimo con un módulo de treinta metros cuadrados (30 m<sup>2</sup>) y un módulo adicional cada quinientos metros cuadrados (500m<sup>2</sup>) de superficie de internación y quirófano.

Quedan exceptuados los rubros de Residencia y Hogar con internación y las Clínicas o centros veterinarios con quirófano e internación.

b) 6. CATEGORIA SERVICIOS: 6.3.9 Velatorio debe destinar un espacio mínimo de un (1) módulo de 30 m<sup>2</sup>.

Dicho requerimiento puede ser cumplimentado con los espacios destinados a Carga y Descarga siempre que su ubicación se encuentre en un espacio cubierto o semicubierto adyacente al inmueble o dentro del mismo y no presente ningún obstáculo que dificulte la circulación del ingreso. No resulta de aplicación la servidumbre en otro predio.

Los requerimientos de espacio mínimo reservado para el ascenso y descenso de personas son optativos para los edificios sujetos a Protección Especial cuando así lo determine el Or-



ganismo competente.

### **3.14.9. En edificios**

*(Artículo derogado)*

### **3.15. En edificios ampliados**

Cuando la ampliación supere el cincuenta por ciento (50%) de la superficie cubierta preexistente, los requerimientos de carga y descarga, guarda y estacionamiento para vehículos previsto en el Cuadro de Usos N° 3.3 serán exigibles en función de la superficie total resultante de sumar lo existente y lo ampliado, salvo el caso de edificios catalogados conforme las previsiones del Título 9.

Cuando la ampliación no supere el 50% de la superficie cubierta preexistente, los citados requerimientos serán exigibles en función de la superficie de la obra nueva correspondiente a la ampliación salvo el caso de edificios catalogados conforme las previsiones del Título 9.

No serán exigibles dichos requerimientos, cuando las ampliaciones no superen el 50% de la superficie cubierta preexistente, en los siguientes usos:

Categoría Educación en todos sus rubros

Vivienda individual

Vivienda colectiva

Oficina comercial

Estudios y consultorios profesionales

#### **3.15.1. En edificios reformados o transformados**

Cuando el valor de las reformas o transformaciones supere el 50% del valor económico de las construcciones preexistentes, se deberá cumplir con los requerimientos de carga y descarga, guarda y estacionamiento para vehículos previstos en el Cuadro de Usos N° 3.3 en función de la totalidad de la superficie cubierta de los mismos. La determinación del porcentual, así como el valor al cual se refiere, se llevará a cabo con la intervención de los Organismos Competentes.

Cuando el valor de las reformas o transformaciones no supere el 50% del valor de las construcciones preexistentes, los citados requerimientos no serán exigibles.

### **3.16. Uso Portuario**

Corresponden a las áreas afectadas a la actividad portuaria. Están delimitadas según Planchetas de Edificabilidad y Usos del Suelo. Sus usos son aquellos derivados de la actividad portuaria y los usos complementarios indispensables para el desarrollo de dicha actividad.

Ante cada requerimiento que se formule, para la implantación de un uso no portuario, el Consejo analizará la procedencia del caso y propondrá las normas correspondientes.

La Nación ejercerá la jurisdicción federal de la navegación y el comercio exterior, con carácter restrictivo. Las autoridades locales conservan los poderes de policía e imposición en

tanto no interfieran en el cumplimiento de aquellos fines.

### **3.17. Uso Ferroviario y Vías Férreas**

Las siguientes disposiciones regulan usos en estaciones ferroviarias, bajo viaductos ferroviarios y estaciones ferroviarias

#### **3.17.1. Estaciones Ferroviarias**

En los edificios de las estaciones ferroviarias destinadas al transporte de pasajeros, se admite localizar los usos permitidos en las Área de Alta Mixtura de Usos (4), comprendidos en las Descripciones: “comercio minorista de productos de abasto y alimenticios”, “alimenticios en general y gastronomía”, “comercio minorista alimenticios por sistema de venta”, “comercio minorista no alimenticios por sistema de venta” y “comercio minorista excluido comestibles como uso principal” del Cuadro de Usos del Suelo N° 3.3 permitidos en la citada Área de Mixtura de Usos, hasta un máximo del 40% de su superficie cubierta, sin ocupar andenes ni medios de salida, donde queda prohibida toda actividad que dificulte el traslado y la libre circulación de los pasajeros.

En las Estaciones Ferroviarias la Nación ejerce restrictivamente la jurisdicción federal ferroviaria.

#### **3.17.2. Bajo viaductos ferroviarios**

En los bajo viaductos ferroviarios, se permitirá localizar los usos permitidos en las Áreas de Media Mixtura de Usos (2 y 3), excluidos los usos de las categorías “Residencial”, “Educación”. De la categoría “Sanidad” se permiten los rubros “ Centro de Salud y Acción Comunitaria de la Red Sanitaria de la Ciudad de Buenos Aires” y “Vacunatorio”.

### **3.18. Estaciones Subterráneas**

En los edificios de las estaciones de subterráneos, se admite localizar los usos permitidos en las Área de Alta Mixtura de Usos (4), comprendidos en las Descripciones: “comercio minorista de productos de abasto y alimenticios”, “alimenticios en general y gastronomía”, “comercio minorista alimenticios por sistema de venta”, “comercio minorista no alimenticios por sistema de venta” y “comercio minorista excluido comestibles como uso principal” del Cuadro de Usos de Suelo N° 3.3 hasta un máximo del cuarenta por ciento (40%) de su superficie cubierta, sin ocupar andenes ni medios de salida, donde queda prohibida toda actividad que dificulte el traslado y la libre circulación de los pasajeros.

### **3.19. Antenas**

La localización de estructuras de soporte de antenas de radio y/o televisión, telefonía móvil celular, radiocomunicaciones, campo de antenas, equipos de transmisión, está regulada con la finalidad de compatibilizar la funcionalidad de dichos elementos con la preservación del espacio urbano, de manera de no alterar relevantemente la estética urbana y que las técnicas propuestas para mitigar su impacto sean eficaces y compatibles con el entorno de su emplazamiento.

### **3.19.1. Procedimiento general**

La solicitud de localización de estructuras soporte de antenas de radio y/o televisión, telefonía móvil celular, radiocomunicaciones, campo de antenas y equipos de transmisión, deben acreditar el uso de tecnología y la adopción de técnicas y recaudos necesarios para minimizar el impacto visual y medioambiental de las mismas, de acuerdo con las previsiones del artículo 28 de la Constitución de la Ciudad Autónoma de Buenos Aires.

Para las solicitudes de localización de estructuras soporte de antenas de radio y/o televisión, telefonía móvil celular, radiocomunicaciones, campo de antenas y equipos de transmisión el Organismo Competente en materia de Interpretación Urbanística evalúa en cada caso la conveniencia o no de su localización de acuerdo a las condiciones de aprobación conforme a los términos del presente Código.

Dicho organismo puede requerir al solicitante una modificación y/o adecuación de los criterios, técnicas y tipologías que haya propuesto para la localización de la estructura soporte de antena, con el objeto de lograr una mayor adaptación al entorno y mitigación del impacto visual de la misma.

Cuando sea necesaria la asimilación de una tipología de estructuras soporte de antenas a las tipologías definidas y reguladas en el presente Código y/o cuando por razones técnicas debidamente acreditadas no puedan cumplimentarse las condiciones de aprobación, se debe dar intervención al Consejo para la evaluación de la conveniencia o no de su localización conforme Cuadro de Usos del Suelo N° 3.3.

### **3.19.2. Condiciones de aprobación de estructuras soporte de antenas**

Las estructuras soportes de antenas de radio y/o televisión, telefonía móvil celular, radiocomunicaciones, campo de antenas y equipos de transmisión deben cumplir con las siguientes condiciones:

#### **3.19.2.1. Tipologías admitidas**

Los tipos admitidos de estructuras soporte de antenas, atendiendo a los criterios establecidos en el presente Código, son:

- a) Áreas de Baja Mixtura de Usos (1): Se autoriza la localización de estructuras soporte de antenas pedestal sobre azotea y vínculo sobre estructura de edificio.
- b) Áreas de Media Mixtura de Uso A (2): Se autoriza la localización de estructuras soporte de antenas monoposte y pedestal sobre azotea y vínculo sobre estructura de edificio.
- c) Áreas de Media Mixtura de Uso B (3): Se autoriza la localización de estructuras soporte de antenas torre, mástil, monoposte y pedestal sobre azotea y vínculo sobre estructura de edificio
- d) Áreas de Alta Mixtura de Usos (4): Se autoriza la localización de estructuras soporte de antenas torre, mástil, monoposte y pedestal sobre azotea y vínculo sobre estructura de edificio.
- e) Áreas de Protección Histórica, edificios catalogados y/o monumentos históricos nacionales y en las Áreas de Arquitectura Especial: Se autoriza la localización de con-

tenedores o shelters y/o estructuras soporte de antenas pedestal y vínculo y la boca tapada de transmisión en solados.

- f) Áreas de Urbanización Determinada (U): Se autoriza la localización de estructuras soporte de antenas monoposte y pedestal sobre azotea y vínculo sobre estructura de edificio.
- g) Áreas de Equipamientos Especiales (EE): Se autoriza la localización de estructuras soporte de antenas torre y monoposte sobre terreno, torre, mástil, monoposte y pedestal sobre azotea y vínculo sobre estructura de edificio.

### **3.19.2.2. Retiro obligatorio**

Las estructuras soportes de antenas instalados sobre azotea deben respetar un retiro de tres (3) metros respecto de la L.O. o L.E según corresponda y de cada una de las L.D.P.

Las estructuras soportes de antenas instaladas sobre terreno deben respetar un retiro de diez (10) metros respecto de la L.O. o L.E según corresponda y de cada una de las L.D.P.

La instalación de contenedores o shelters vinculados funcionalmente a una estructura soporte de antena sobre cubierta de edificios, debe situarse a una distancia mínima de tres (3) metros respecto de la L.O. o L.E según corresponda.

Cuando por razones técnicas debidamente acreditadas no puedan cumplimentarse dichos retiros, se debe dar intervención al Consejo para la evaluación de la conveniencia o no de su localización.

### **3.19.2.3. Altura máxima**

Las estructuras soportes de antenas instaladas sobre azotea deben respetar una altura máxima de seis (6) metros por encima de la altura de la edificación existente.

Las estructuras soportes de antenas instaladas sobre terreno deben respetar una altura máxima de treinta y seis (36) metros por encima de la altura de la edificación existente.

La instalación de contenedores o shelters vinculados funcionalmente a una estructura soporte de antena sobre cubierta de edificios, deben respetar una altura máxima de (3) metros.

### **3.19.3. Condiciones de aprobación en espacio público**

La localización de estructuras soporte de antenas emplazadas en el espacio público y en las áreas de Urbanización Parque (UP) se regula como sigue:

- a) Se puede autorizar la localización de estructuras soporte de antenas en las columnas de alumbrado público, adaptándose a las indicaciones de las áreas en cuestión. En estos casos debe reemplazarse la columna existente, debiendo la nueva estructura portante coincidir en diseño y altura final con la columna de alumbrado original del lugar. No pueden estar a la vista directa elementos relativos al equipamiento de telefonía móvil.
- b) Se puede autorizar la instalación de bocas tapadas de transmisión en solados. Deben respetarse las pautas en las áreas especiales donde se indica restituir el solado exis-

tente, ya sea por el mismo o similar.

- c) Se deben indicar las medidas y cotas correspondientes de profundidad de la caja soterrada.
- d) Se puede autorizar la localización de estructuras soporte de antenas en los elementos del mobiliario urbano propiedad del Gobierno de la Ciudad y debidamente autorizado por éste.

Los elementos permitidos que pueden oficiar de estructuras soporte de antenas son:

- a) refugios de transporte público de pasajeros,
- b) puestos de flores,
- c) escaparates de venta de diarios y revistas,
- d) puestos de libros,
- e) centros de información,
- f) centros de trasbordo.

Estas antenas no pueden superar los setenta y cinco centímetros (0,75m) por encima del punto de mayor altura del elemento.

La autorización de la localización de la estructura debe otorgarse previa firma de un convenio urbanístico celebrado y aprobado por la autoridad competente, el cual debe contener una contraprestación económica o de interés público a cargo del solicitante.

#### **3.19.4. No Sustitución de la Evaluación de Impacto Ambiental**

La autorización de localización de estructura soporte de antena no otorga derecho a su instalación hasta tanto no se cumplan los requisitos previstos por la normativa ambiental, para su certificación ambiental y el registro de planos conforme a la normativa vigente.

#### **3.19.5 Estructuras soportes de antenas existentes**

Las empresas titulares de estructuras soporte de antenas que se encuentren instaladas y no cumplan con las disposiciones del presente Código deben presentar un plan de adecuación ante el Organismo Competente para la elaboración de un Convenio Urbanístico conforme lo establecido en el artículo 10.9. Convenios Urbanísticos del presente Código.

Una vez suscripto el Convenio Urbanístico éste debe remitirse a la Legislatura de la Ciudad Autónoma de Buenos Aires para su tratamiento.

## Título 4. Cesiones De Espacio Público, Parcelamiento y Apertura De Vías Públicas

### 4.1. Cesiones de espacio público

Todo parcelamiento que exija la apertura de vía pública o propuesta de urbanización referida a una superficie superior a una hectárea y media (1,5 ha), obligará a la cesión de dominio gratuita a la Ciudad de una superficie de terreno no menor del veinticinco por ciento (25%) ni mayor del cincuenta por ciento (50%) del total de la superficie de la parcela, afectada para uso y utilidad pública.

En todos los casos deberá destinarse no menos de una tercera parte de la superficie cedida a espacios verdes de uso público y acceso irrestricto.

En el parcelamiento de tierras de propiedad del Estado Nacional pasibles de enajenación o desafectadas del dominio o de un servicio público se destinará como mínimo el sesenta y cinco por ciento (65%) de la superficie total para uso y utilidad pública transfiriéndose su dominio a la Ciudad. Deberá afectarse especial y preferentemente dicha superficie a la generación de nuevos espacios verdes parquizados.

Quedan exceptuados de la presente norma los parcelamientos del Título 8.

#### 4.1.1. Cesiones relativas a la Línea Oficial de Esquina (L.O.E.)

La cesión en la conformación de la Línea Oficial de Esquina se realiza a título gratuito y su conformación queda determinada según lo dispuesto en el punto 6.4.1.3.1.

Cuando existan edificaciones sobre el triángulo que forman la L.O.E y las prolongaciones de las L.E concurrentes, se debe prever la cesión futura a título gratuito de dicha superficie una vez que se retiren las edificaciones existentes.

La aceptación de la cesión por parte de la Ciudad se entenderá cumplida con el registro del plano de mensura que realice la cesión.

*(Art. 4.1.1 incorporado por el Art. 31 de la Ley N° 6564, BOCBA N° 6469 del 27/09/2022)*

### 4.2. Parcelamiento

Las L.D.P. deben disponerse en ángulo recto con la L.O.

En caso que la L.O. sea curva las L.D.P. deben continuar con el radio correspondiente.

Queda sujeto a evaluación del Organismo Competente, en el caso en que esto no sea posible, siempre que se produzca una mejora en la conformación del parcelamiento de la manzana.

Queda prohibido el parcelamiento en los cuales resulten parcelas que no tengan acceso a vía pública.

#### 4.2.1. División y Parcelas Mínimas

La división y parcelas mínimas se rige por las siguientes disposiciones, salvo para las áreas

reguladas en el Anexo II “Áreas Especiales Individualizadas” que se rigen por sus normas especiales.

a) Caso general: Las parcelas resultantes de una subdivisión tendrán una superficie mínima de trescientos (300) m<sup>2</sup> y un ancho mínimo de diez (10) metros.

La figura geométrica que constituya la nueva parcela deberá poder contener un rectángulo cuyos lados estén en relación no mayor que 2,5. El área de dicho rectángulo deberá ser igual o mayor que el porcentaje de la superficie total de la parcela que resulte de la aplicación de la siguiente función lineal:

$$X\% = 70 - S/100$$

Siendo X% el porcentaje de la superficie total de la parcela y S la superficie total de la parcela.

Para parcelas mayores de cuatro mil (4.000) m<sup>2</sup> el referido porcentaje será del treinta por ciento (30%).

La medida de por lo menos uno (1) de los frentes de las parcelas resultantes deberá ser igual o mayor que el lado menor del referido rectángulo.

b) Caso de parcela de esquina: Se procederá según se establece en el inciso a) y a los efectos del cómputo de la superficie mínima, se considerará como parte de ella la de la vía pública comprendida entre la L.O.E. y las prolongaciones de las L.O. de las calles concurrentes.

*(Art. 4.2.1 sustituido por el Art. 32 de la Ley N° 6564, BOCBA N° 6469 del 27/09/2022)*

#### **4.2.2. Subdivisión y redistribución parcelaria**

La subdivisión y redistribución parcelaria se rige por las siguientes disposiciones, salvo para las áreas reguladas en el Anexo II “Áreas Especiales Individualizadas” que se rigen por sus normas especiales.

a) De una parcela se pueden separar fracciones para acrecentar otras colindantes, siempre que la parcela cedente quede con las dimensiones mínimas establecidas en estas normas. La parcela cedente puede quedar con dimensiones menores a las reglamentarias únicamente si a juicio del Organismo Competente se produce una mejora en la conformación de las parcelas resultantes.

b) Se admite el englobamiento de parcelas.

c) Se admite la subdivisión en parcelas de medidas insuficientes cuando concurren los siguientes requisitos: que la parcela indivisa haya surgido por unificación administrativa sin la expresa conformidad del propietario y que conste en el Registro de Propiedad Inmueble la individualización de las parcelas.

#### **4.2.3. Subdivisión y redistribución de parcelas edificadas**

La subdivisión y redistribución parcelaria se rige por las siguientes disposiciones:

a) Se autoriza la subdivisión o redistribución de parcelas edificadas, cuando se demuestre que las construcciones que se desean mantener se ajustan al presente Código y a la normativa de edificación. Para el caso de las Áreas Especiales Individuali-

zadas, cuyas parcelas están reguladas por el Factor de Ocupación Total (F.O.T.), las edificaciones implantadas en las parcelas resultantes no deben exceder el indicador de la parcela originaria.

- b) Las parcelas resultantes de la subdivisión de parcelas edificadas deben cumplir con lo dispuesto en el presente Código.

#### **4.2.4. Subdivisión de parcelas intermedias con frente a dos o más calles**

Una parcela intermedia con frente a más de una calle puede ser subdividida para formar parcelas autónomas sobre cada calle aun cuando los frentes de las parcelas resultantes sean menores que los establecidos en este Título y siempre que, a juicio del Organismo Competente, se mejore la conformación del parcelamiento de la manzana, y se cumpla con la superficie mínima de parcelamiento.

*(Art. 4.2.4 sustituido por el Art. 33 de la Ley N° 6564, BOCBA N° 6469 del 27/09/2022)*

#### **4.2.5. Derecho de Superficie y Subdivisión**

Para la aprobación de obras y usos de suelo bajo el régimen de derecho de superficie no resulta necesario subdividir en propiedad horizontal.

### **4.3. Apertura de Vías Públicas**

La distribución de vías públicas y espacios de dominio público de la Ciudad será proyectada considerando el tránsito de la zona, debiendo proponerse por el Organismo Competente a la legislatura de la Ciudad Autónoma de Buenos Aires. El ancho de las calles no será menor que diecisiete metros con treinta y dos centímetros (17,32m) y el de los pasajes que once metros con treinta y seis centímetros (11,36m), excepto para el caso de las Áreas contempladas en el Anexo II “Áreas Especiales Individualizadas” y que son reguladas por los Títulos 7, 8 y 9.

#### **4.3.1. Inmuebles Afectados a Apertura o Ensanche**

En un predio afectado por apertura, ensanche, rectificación de vía pública, traza de autopistas urbanas o por línea de edificación particularizada, se pueden realizar obras de edificación en la fracción del predio comprendida entre la antigua y la nueva L.O., siempre que el propietario, mediante escritura pública:

- a) Renuncie al mayor valor originado por dichas obras y a reclamar al daño que eventualmente pueda causar su supresión.
- b) Se comprometa a ejecutar o completar fachada y/o tejido morfológico conforme lo establecido en este Código, cuando la edificación afectada por la obra pública se demuela.
- c) Limite la edificación a Planta Baja y Primer Piso.

*(Art. 4.3.1 sustituido por el Art. 34 de la Ley N° 6564, BOCBA N° 6469 del 27/09/2022)*



### **4.3.2. Afectación a Ensanche en Vías de Ferrocarril General San Martín y Domingo Faustino Sarmiento**

Destínase a vía pública una franja de ancho mínimo igual a cuarenta y ocho (48) metros que comprende las actuales zonas de vías férreas que se desarrollan dentro de la Ciudad Autónoma de Buenos Aires, pertenecientes a las líneas General San Martín y Domingo Faustino Sarmiento, a determinar por el Organismo Competente en materia Catastral.

En los tramos en los cuales se encuentra flanqueada por calles la zona de vías del Tren Argentino Gral. Urquiza se mantienen las Líneas Oficiales actuales. En los tramos restantes de dicha vía férrea, destínase a vía pública una franja determinada por el Organismo Competente en materia Catastral.

En los predios de propiedad particular que resulten afectados por el trazado de las vías públicas establecidas, solo se permitirá construir si se cumplen las condiciones del artículo 4.3.1.

# Título 5. Sistema de Movilidad

## 5.1. Movilidad Sustentable

Se entiende por movilidad sustentable al conjunto de estrategias urbanísticas y acciones que apuntan a la consolidación de un sistema de transporte eficiente y sostenible en términos medioambientales, sociales, económicos y culturales, en la cual el peatón es un eje prioritario de las intervenciones.

## 5.2. Sistema De Movilidad

El Sistema de Movilidad está compuesto por la Red Vial y los Sistemas de Transporte.

### 5.2.1. Red Vial

La Red Vial es parte constitutiva de la Ciudad y se entiende como el soporte físico de cuatro funciones complementarias entre sí:

- a) Accesibilidad territorial: Implica la posibilidad de interacción entre las parcelas frentistas y la infraestructura del transporte público, en particular, y de movilidad, en general.
- b) Ambiental: Tiene como objeto asegurar buenas condiciones de asoleamiento y ventilación para propiciar las condiciones de habitabilidad, tanto de los espacios habitables frentistas como del espacio público en general y la posibilidad de dar soporte a la vegetación, el arbolado y el mobiliario urbano.
- c) Social: Es aquella que reconoce a este espacio como el lugar en el que las personas ejercen la movilidad, el encuentro, la interacción y la permanencia ocasional.
- d) Tránsito: Comprende la posibilidad de desplazamiento de personas y de cargas a través modos motorizados y no motorizados.
- e) El Sistema quedará complementado con Políticas, Planes, Programas que dicten los Organismos Competentes de conformidad a su normativa específica.

### 5.2.2. Sistemas de Transporte

Los sistemas de Transporte están conformados por la infraestructura de circulación, los espacios de ascenso y descenso de pasajeros, estaciones, centros de trasbordo, superficies para detención transitoria, estacionamiento, guarda y mantenimiento de los vehículos, y todo espacio, establecimiento o local necesario para su operación.

### 5.2.3. Modos de Transporte

Los modos de transporte enunciados a continuación contribuyen a la accesibilidad de los ciudadanos al transporte público y a la movilidad sustentable a través de la intermodalidad y continuidad de los movimientos que realizan a diario en la Ciudad y fomenta un desarrollo urbano orientado al transporte.

Cada modo se regula por su normativa específica y forman parte los subsistemas descritos

a continuación. El siguiente listado no es taxativo:

Modo ferroviario

a.1) Red Expreso Regionales (RER)

a.2) Sistema ferroviario complementario

Modo Subterráneo y premetro

Modo automotor de transporte público de pasajeros

c.1) Sistema de transporte público por automotor masivo, rápido, diferenciado y en red (METROBUS)

c.2) Sistema de transporte automotor complementario.

Modo de Transporte público no Motorizado

d.1) Sistema de Transporte Público de Bicicletas (STPB)

La intermodalidad podrá generarse a través de Centros de Traslado.

### **5.3. Jerarquización de Red Vial**

La Red Vial es el principal soporte de los flujos generados por las actividades urbanas, determinando la localización de las mismas, su accesibilidad y sus limitaciones de expansión.

La Jerarquización de la Red Vial tendrá como objeto definir las características funcionales de las distintas arterias que componen la vialidad de la Ciudad.

A los efectos del presente Código y de acuerdo a los lineamientos generales del artículo 5.1, en función de las características morfológicas y operativas, la red vial se clasifica en:

a) Vías Primarias: Ejes de escala metropolitana compuesta por autopistas y avenidas de tránsito rápido. En cuanto a la función de tránsito cumple el rol de canalizar los movimientos de larga distancia y de conexión y distribución de viajes de ingreso, egreso o pasantes que atraviesan la Ciudad sin detenerse.

b) Vías Secundarias: Ejes de escala local integradas mayoritariamente por avenidas de mano única o doble mano, y calles o pares de calles de distribución. En cuanto a la función de tránsito están dedicados principalmente a los corredores de transporte público y la posibilidad de acceder a él, brindan conexión a los puntos no alcanzados por las vías primarias y distribuyen el tránsito urbano e interurbano hacia otras vías secundarias y terciarias.

c) Vías Terciarias: Ejes de escala barrial donde la capacidad de tránsito debe adaptarse a los requerimientos de las demás funciones; comprendidas por todas las calles de la Ciudad que no integran las redes primarias y secundarias. En cuanto a la función de tránsito su principal rol es la de canalizar predominantemente movimientos internos cortos, con escasa o nula presencia de tránsito pasante.

### **5.4. Vías con L.E. Particularizadas**

En las nuevas construcciones que se ejecuten con posterioridad a la afectación de L.E. Particularizada con frente a las calles enumeradas en el Cuadro N° 5.4 deberá respetarse el retiro de frente al eje de calle que en el mismo se indica.

La franja de terreno comprendida entre la L.O. y la L.E. resultante del retiro previsto deberá ajustarse a lo dispuesto en el artículo 4.3.1 de este Código.

Cuadro N° 5.4 Vías con L.E. Particularizadas

<b>Avenida o Calle</b>	<b>Tramo</b>	<b>Distancia Al Eje En Metros</b>	<b>Ancho Total En Metros</b>
Acosta, Mariano	Av. Rivadavia - Av. Perito Moreno	13	26
Acosta, Mariano	Av. Gral., Fernández De La Cruz - Av. Cnel. Roca	13	26
Acoyte	Avellaneda - Neuquén	13	26
Acoyte	Av. Díaz Vélez - Av. Ángel Gallardo	13	26
Alberdi, Juan Bautista	Av. San Pedrito y Pumacahua	13	26
Alcorta, Amancio	Av. Vélez Sarsfield - Brandsen	13	26
Alcorta, Amancio	Zavaleta - Av. Perito Moreno	26	52
Álvarez Jonte	Concordia - Punta Arenas	15	30
Avellaneda	Espinosa - Rio De Janeiro	13	26
Boedo	Venezuela - Av. Rivadavia	13	26
Boyacá	Méndez De Andes - Av. Álvarez Jonte	13	26
Bulnes	Av. Rivadavia - Av. Honduras	13	26
California	Vieytes - Av. Don Pedro De Mendoza	13	26
Castañares	Av., Escalada- Av. Lafuente	16,5	33
Congreso	Miller - Díaz Colodrero	13	26
Congreso	Av. Del Libertador - Av. Donado	13	26
Del Barco Centenera	Av. Juan Bautista Alberdi - Av. Pedro Goyena	15	30
Del Barco Centenera	José Bonifacio - Av. Asamblea	15	30
Díaz Vélez	Hidalgo- Valentín Virasoro	13	26
Directorio	Av. Gral. Paz - Lisandro De La Torre	13	26

Escalada	Av. Rivadavia - Av. Gral. Tte. Luis Dellepiane	13	26
Iriarte	Vieytes - Av. Manuel Montes De Oca	13	26
Crisólogo Larralde	Av. Del Libertador - Av. Gral. Paz	13	26
Miranda	Av. Juan B Justo - Concordia	15	30
Nazca	Av. Francisco Beiró - Av. Alvarellos	13	26
Perón, Eva	Del Barco Centenera - Av. Varela	15	30
Piedrabuena	Av. Argentina - Av. Gral. Tte. Luis Dellepiane	13	26
Punta Arenas	Av. Álvarez Jonte - Av. San Martín	15	30
Punta Arenas	Av San Martín - Av Warnes	15	30
Punta Arenas	Av. Warnes - Av. Del Campo	13	26
Rio De Janeiro	Avellaneda - Av. Díaz Vélez	13	26
Roca, Julio Argentino, Pte., Av. (Diagonal Sur)	Piedras - Irigoyen, Bernardo de	13	26
Segurola	Av. Rivadavia - Av. Gral. Mosconi	13	26
Suarez	Av. Vélez Sarsfield - Av. Don Pedro De Mendoza	13	26
Vieytes	Suarez - Av. Don Pedro De Mendoza	13	26
Warnes	Av. Juan B Justo - Malabia	13	26

### 5.5. Vías con afectaciones a aperturas o ensanches

Las vías enunciadas en el Cuadro N° 5.5 a1, a2, b y c siguiente se encuentran afectadas a apertura o ensanche con declaración de utilidad pública y sujeción a expropiación de las parcelas o partes necesarias a aquellos fines.

#### Cuadro N° 5.5 a1 Arterias afectadas ensanche con declaración de utilidad pública y sujeción a expropiación de las parcelas o partes necesarias a aquellos fines

Avenida	Tramo	Ancho Total En Metros
Juramento	Av. Crámer - Av. Cabildo	26
Escalada	Dellepiane, Luis J., Tte. Gral., Av. - Av. Fernández De La Cruz Gral.	10,5

**Cuadro N° 5.5 a2 Arterias afectadas ensanche con declaración de utilidad pública y sujeción a expropiación de las parcelas o partes necesarias a aquellos fines**

<b>Arterias afectadas a ensanche, avenida o calle</b>	<b>Tramo</b>	<b>Norma</b>
Asamblea*	Curapaligüe - Carabobo, Av.	DEC 8654/53
AU7 Autopista Héctor J. Cámpora	Dellepiane, Luis J., Tte. Gral., Av. - 27 de Febrero, Av.	ORD 36593
Bogotá	Bahía Blanca - Argerich	N 2077/73 DGFOT
Corrientes	Alem, Leandro N., Av. - Bouchard	ORD 4196
De los Constituyentes*	Cabezón, José León - Mosconi, Av.	ORED 44095
Del Barco Centenera	Rivadavia, Av. - Alberdi, Juan Bautista, Av.	DEC 10,481/56
Del Barco Centenera	Goyena, Pedro, Av. - Bonifacio, José	DEC 10,481/56
Elcano	Crámer, Av. - Zuberbuhler, Carlos E.	Ord 33,366
Fernández de la Cruz, Francisco, Gral.*	Lacarra - de La Plata, Av.	ORD 21,650
García del Río*	Pérez, Roque - Pinto	s/plano 1412
Herrera*	California - Cruz, Osvaldo	Ord 24798
De Herrera, Luis Alberto	Rucci, J. I - Echeandía	DEC 17,526/51
De Herrera, Luis Alberto	Rucci, J. I - Hubac	DEC 17,526/51
Iguazú	Alcorta, Amancio, Av. - Ancaste	Ord 23475
Martín, Benito Quinquela	Jovellanos, Melchor G. de - Isabel La Católica	Ord 23475
Mendoza, Don Pedro de	Brasil - Necochea	DEC 3619/54
Montes de Oca, Manuel	Cruz Osvaldo, Av. - Mendoza, Don Pedro de, Av.	Ord 23475

Moreno, Perito*	Dellepiane, Luis J., Tte. Gral., Av. - Alcorta, Amancio, Av.	Ord 23475
Naón Rómulo S. Dr.	Olazábal - Monroe, Av.	Ord 34898
Oruro	San Juan, Av. - Humberto 1º	Ord 23475
Paz, General	Curupaytí - Cuenca	s/plano 648-c-56
Paseo Colón	Calvo, Carlos - García, Martín, Av.	Ord 23475
Saladillo*	Perón, Eva, Av. - Argentina, Av.	Ord 23475
Santander	Piedrabuena, Av. - argentina, Av.	Ord 23 475
Triunvirato	Olazábal -Echeverría	Ord 1752
Ruiz Huidobro*	Holmberg - Meilán	Ord 23475
Yrigoyen, Hipólito	Combate de los Pozos - Entre Ríos, Av.	DEC 4/51

**Cuadro N° 5.5 b Arterias sujetas a apertura con declaración de utilidad pública y sujeción a expropiación de las parcelas o partes necesarias a aquellos fines**

<b>Arteria Avenida o Calle Afec-tada a Apertura</b>	<b>Tramo</b>	<b>Norma</b>
3 de Febrero	Monroe - F. D. Roosevelt	Ley 5975, B.O. 5392, 12/06/18
Iguazú	Ancaste - Herminio Masantonio	Ley 5975, B.O. 5392, 12/06/18
12 de Octubre	Cucha Cucha hasta su cierre	Ord. 23.475
Aguirre	Darwin - Humboldt	Ley 5975, B.O. 5392, 12/06/18
Albarracín	Provincias Unidas - Vernet, Av.	Ord. N° 37.614/Ord. N° 26.609
Angaco, Pje.	Treinta y Tres Orientales - Bocayuva, Quintino	S/Plano 1.916
Argentina	Piedrabuena, Av. - Santander	Ord. N°23.475
Atahualpa	Escalada de San Martín, Remedios - Díaz, César, Gral.	Ord. N°23.475
Atuel	Ancaste - Grito de Asencio	Ley 5975, B.O. 5392, 12/06/18
Avalle	Caseros, Av. - Chiclana, Av.	Ord. N°23.475

Avellaneda	Neuquén - Colpayo	Ord. N°23.475
Bacacay	Repetto, Nicolás, Dr. - García Lorca, Federico	Dec. N° 18.315/1950
Beauchef	Rivadavia, Av. - Rosario	Ord. N°23.475
Berg, Carlos	27 de Febrero, Av. - Ferré	Ord. N°23.475
Bidegain, Pedro Pje.	Treinta y Tres Orientales - Bocayuva, Quintino	S/Plano 1.916
Bonorino, Esteban, Cnel.	27 de Febrero, Av. - Ferré	Ord. N°23.475
Bonorino, Esteban, Cnel.	Tabaré - vías del FF.CC. Belgrano	Ord. N°23.475
Caldas	Leiva - Concepción Arenal	Ley 5975, B.O. 5392, 12/06/18
Calle sin nombre	E, Finochietto - Gral. Hornos	Ley 5975, B.O. 5392, 12/06/18
Camargo	Dorrego, Av. - Humboldt	Ord. N°23.475
Cañada de Gómez	Saraza - Castañares, Av.	Ord. N°26.831
Carlos María Ramírez	Av. Perito Moreno - José Pío Mujica	Ley 5975, B.O. 5392, 12/06/18
Castillo	Darwin - Humboldt	Ley 5975, B.O. 5392, 12/06/18
Cochabamba	Huergo Ing. - Alicia Moreau de Justo	Ley 5797, B.O. 5105, 10/04/2017
Coronda	Rivadavia, Av. - Burgos	S/Plano 1.916
Corrales	Tilcara - José Pío Mujica	Ley 5975, B.O. 5392, 12/06/18
Cucha Cucha	12 de Octubre - Punta Arenas, Av.	Ord. N°23.475
Curupaytí	Paz, General, Av. - Escobar	S/Plano 150-C-56
Darregueyra	Santa Fe, Av. - Juncal	Ord. N°23.475
De la Torre, Lisandro	López, Cándido - Santander	Ord. N°23.475
Echeverría	Montañeses - Av. Virrey Vertiz.	Ley 5975, B.O. 5392, 12/06/18
El Salvador	Godoy Cruz - Justo, Juan B. , Av.	Ord. N°23.475
Enrique Ochoa	Ancaste - Grito de Asencio	Ley 5975, B.O. 5392, 12/06/18
F. D. Roosevelt	3 de Febrero - O'Higgins	Ley 5975, B.O. 5392, 12/06/18
Famatina	Monteagudo - Zavaleta	Ord. N°23.475
Fournier	Av. Perito Moreno - José Pío Mujica	Ley 5975, B.O. 5392, 12/06/18



García, Teodoro	Fraga - vías del FFCC Gral. Urquiza	S/Plano 1.916
Grito de Asencio	Iguazú - Monteagudo	Ord. N°23.475
Gutenberg	Álvarez, Donato, Tte. Gral., Av - .Ávalos	Ord. N°23.475
Iturri	Leiva - Av. Dorrego	Ley 5975, B.O. 5392, 12/06/18
Janer, Ana María	Fonrouge - Miralla	Ord. N°23.475
Luna	Olavarría - Vías del FFCC Gral. Roca	Ord. N°37.543
Mar dulce	Río cuarto - Riachuelo	
Martín Rodríguez	Arzobispo Espinoza - Cnel. Tomás Espora	Ordenanza N° 44.520
Matienzo, Benjamín, Tte.	Crámer - Vías del FFCC Gral. Mitre	Ord. N°33.883
Monasterio	Olavarría - Vías del FFCC ex Gral. Roca	Ord. N°37.543
Monte	Araujo - Corvalán	Ord. N°23.475
Montenegro	Concepción Arenal y Santos Dumont.	Ley 5975, B.O. 5392, 12/06/18
Morlote	Punta Arenas - Tronador	Ord. N°23.475
Morlote	Tronador y Estomba	Ord. N° 23475
O´Gorman	27 de Febrero, Av. - Ferré	Ord. N°23.475
Olleros	Av. Corrientes-Av. Guzmán	Sin ordenanza
Paracas	Arolas, Eduardo - Brandsen	Dec. N° 297/1946
Parque, Av.	Paz, Gral., Av. - Congreso, Av.	Ord. N°50.384
Primera Junta	Araujo - Corvalán	Ord. N°23.475
Rafaela	Benedetti, Osvaldo Ernesto, Dip. Nac. - Lacarra	Ord. N°23.475
Repetto, Nicolás, Dr.	Yerbal - Bacacay	Ord. N°23.475
Roma	Ruiz de los llanos - Irigoyen	Ord. N°25.391
Ruy Díaz de Guzmán	Pinzón - Villafañe, Wenceslao	Ord. N°23.475/Dec. N°12.866/1949
Salmún Feijoo, José Aarón	Quinquela Martín, Benito -Alvarado	Ord. N°23.475
Santa Magdalena	Santo Domingo - Villarino	Dec. N°1.775/1946
Santa María del Buen Aire	Luján - Riachuelo	S/Plano 1916

Sin nombre oficial e/Figueroa Alcorta y Chonino	Cavia - Casares	S/Plano 1916
Tabaré	Las Palmas y José Pío Mujica	Ley 5975, B.O. 5392, 12/06/18
Triunvirato	Elcano Av. - Forest Av.	Ord. N°36.417
Uspallata	Baigorri - Perdriel	Ord. N°23.475
Vera	Humboldt y Fitz Roy	Ley 5975, B.O. 5392, 12/06/18
Viedma, Francisco de	Madero - Barragán	Ord. N°31.285
Viedma, Francisco de	Cuzco - Paz, Gral., Av.	Ord. N°23.475
Villafañe Wenceslao	Del Valle Iberlucea Enrique Dr. - vías del FFCC Gral. Roca	Ord. N°23.475
Villafañe Wenceslao	Irala y FFCC ex Gral. Roca	Ordenanza N°44.520
Villarino	Vieytes - San Antonio	Ord. N°23.475
Villarroel	Humboldt y Fitz Roy	Ley 5975, B.O. 5392, 12/06/18

## 5.6. Controles Viales - Zona de Seguridad de la Bocacalle

Se denomina “Zona de Seguridad de la Bocacalle” al polígono determinado por las L.O.E. y sus prolongaciones virtuales. Dentro de la zona de seguridad de la bocacalle quedan prohibidos el estacionamiento de vehículos y la colocación de cualquier objeto con excepción de las columnas de soporte de instalaciones de servicios públicos, las de señalización luminosa y las de nomenclatura vial.

## Título 6. Normas de Edificabilidad

### 6.1. Clasificación de Unidades de Edificabilidad

La Edificabilidad define la constructibilidad aplicable a cada Unidad de la Ciudad de Buenos Aires de conformidad a la siguiente clasificación:

#### a) Corredores Altos (C.A.)

Son los corredores centrales. Concentran actividades, modos de transporte y densidad, con un alto grado de consolidación. Sus alturas guardan relación con el ancho de los espacios públicos que enfrentan.

#### b) Corredores Medios (C.M.)

Son los corredores principales. Concentran actividades, modos de transporte y densidades, con un menor grado de consolidación.

#### c) Unidades de Sustentabilidad de Altura Alta (U.S.A.A.)

Son las áreas de la ciudad de menor altura que los corredores, con alturas adecuadas a los espacios públicos de calles y avenidas barriales.

#### d) Unidades de Sustentabilidad de Altura Media (U.S.A.M.)

Son las áreas de la ciudad con alturas de escala media, adecuadas para un carácter residencial mixto con cercanía a corredores y centros barriales.

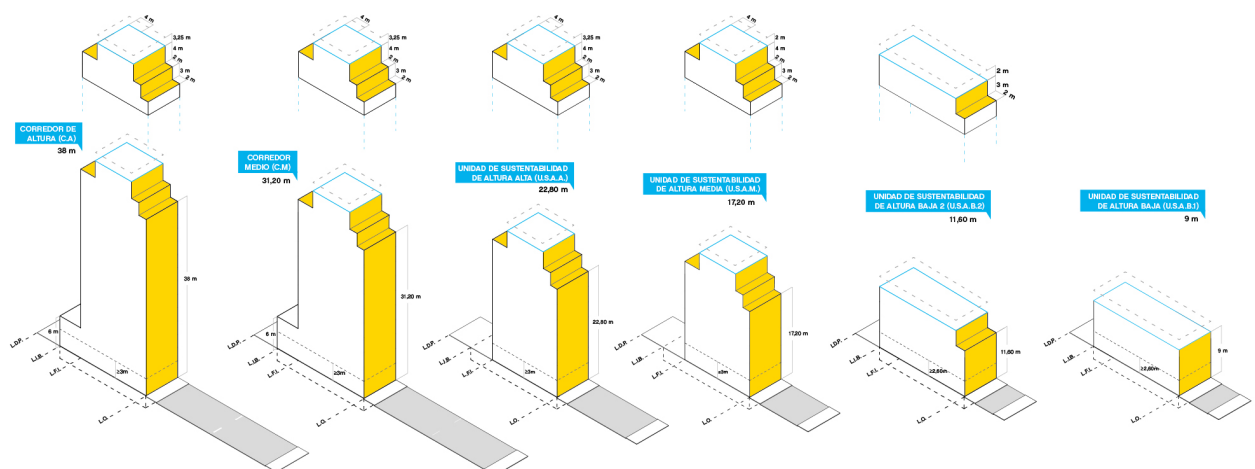
#### e) Unidades de Sustentabilidad de Altura Baja (U.S.A.B.)

Son las áreas de la ciudad de alturas menores, adecuadas para el desarrollo principalmente de actividades residenciales y se divide en U.S.A.B. 1 y 2.

La delimitación geográfica que corresponde a cada una de ellas se encuentra en las Planchetas de Edificabilidad y Usos.

### 6.2. Condiciones de la Edificabilidad

La Edificabilidad posee las siguientes condiciones:



### 6.2.1. Corredores Altos (C.A.)

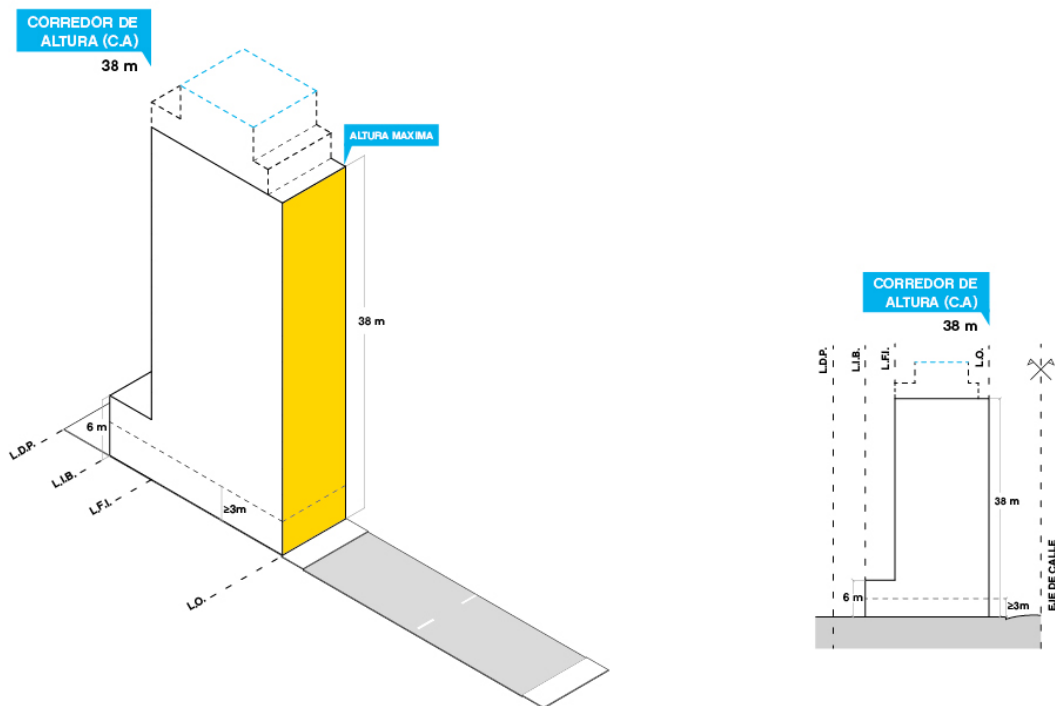
La edificabilidad máxima se corresponde con una Altura Máxima de treinta y ocho metros (38m) con una altura de Planta Baja mínima de tres metros (3m), la cual no puede tener una cota inferior a cero en los primeros ocho metros (8m) de fondo contados desde la L.O. con excepción de rampas vehiculares y escaleras.

El área edificable se encuentra limitada por L.O. y la L.F.I.

En parcelas de esquina está definido por la L.O.E. En los casos de retiros obligatorios, estará definido por la L.E.

Entre L.O. y la L.I.B. se puede edificar un basamento hasta los seis metros (6m) de altura desde la cota de la parcela.

Se puede edificar subsuelo según el artículo 6.6 del presente Código.



## 6.2.2. Corredores Medios (C.M.)

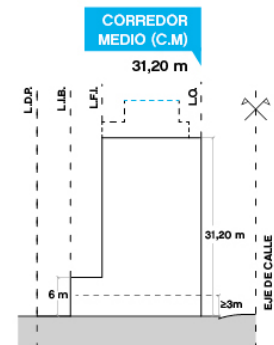
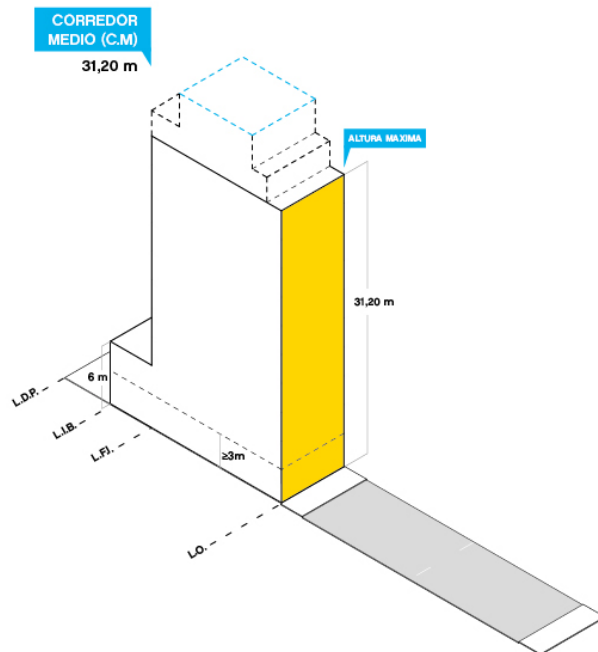
La edificabilidad máxima se corresponde con una Altura Máxima de treinta y un metros con veinte centímetros (31,20m) con una altura de Planta Baja mínima de tres metros (3m), la cual no puede tener una cota inferior a cero en los primeros ocho metros (8m) de fondo contados desde la L.O. con excepción de rampas vehiculares y escaleras.

El área edificable se encuentra limitada por L.O. y la L.F.I.

En parcelas de esquina está definido por la L.O.E. En los casos de retiros obligatorios, estará definido por la L.E.

Entre L.O. y la L.I.B. se puede edificar un basamento hasta los seis metros (6m) de altura desde la cota de la parcela.

Se puede edificar subsuelo según el artículo 6.6. del presente Código.



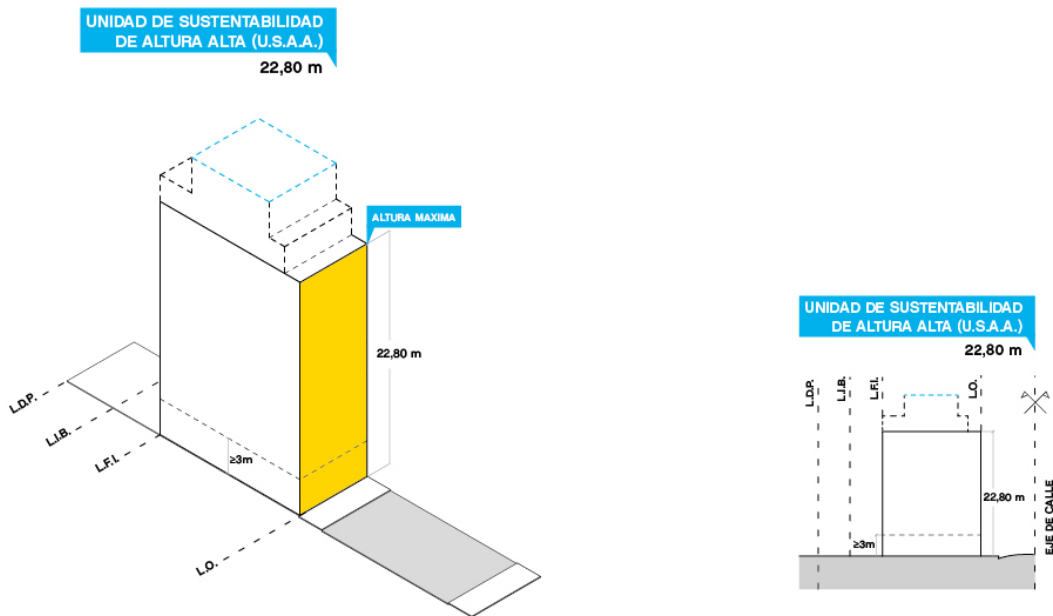
### 6.2.3. Unidad de Sustentabilidad de Altura Alta (U.S.A.A.)

La edificabilidad máxima se corresponde con una Altura Máxima de veintidós metros con ochenta centímetros (22,80m) con una altura de Planta Baja mínima de tres metros (3m), la cual no puede tener una cota inferior a cero en los primeros ocho metros (8m) de fondo contados desde la L.O. con excepción de rampas vehiculares y escaleras.

El área edificable se encuentra limitada por L.O. y la L.F.I.

En parcelas de esquina está definido por la L.O.E. En los casos de retiros obligatorios, estará definido por la L.E.

Se puede edificar subsuelo según el artículo 6.6. del presente Código.



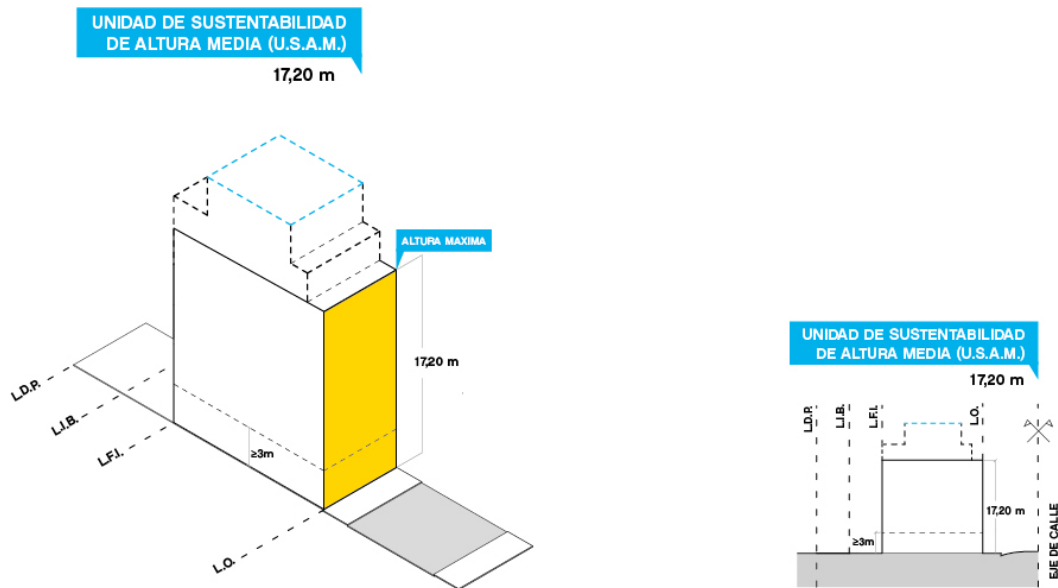
## 6.2.4. Unidad de Sustentabilidad de Altura Media (U.S.A.M.)

La edificabilidad máxima se corresponde con una Altura Máxima de diecisiete metros con veinte centímetros (17,20m) con una altura de Planta Baja mínima de tres metros (3m), la cual no puede tener una cota inferior a cero en los primeros ocho metros (8m) de fondo contados desde la L.O. con excepción de rampas vehiculares y escaleras.

El área edificable se encuentra limitada por L.O. y la L.F.I.

En parcelas de esquina está definido por la L.O.E. En los casos de retiros obligatorios, estará definido por la L.E.

Se puede edificar subsuelo según el artículo 6.6. del presente Código.



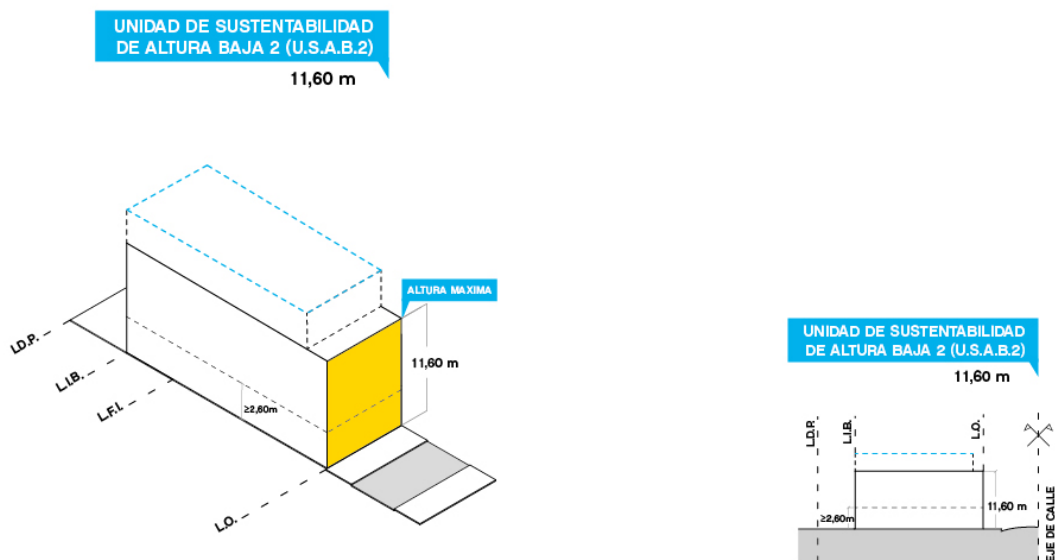
## 6.2.5. Unidad de Sustentabilidad de Altura Baja 2 (U.S.A.B.2)

La edificabilidad máxima se corresponde con una Altura Máxima de once metros con sesenta centímetros (11,60m) con una altura de Planta Baja mínima de dos metros con sesenta centímetros (2,60m), la cual no puede tener una cota inferior a cero en los primeros ocho metros (8m) de fondo contados desde la L.O. con excepción de rampas vehiculares y escaleras.

El área edificable se encuentra limitada por L.O. y la L.I.B.

En parcelas de esquina está definido por la L.O.E. En los casos de retiros obligatorios, estará definido por la L.E.

Se puede edificar subsuelo según el artículo 6.6. del presente Código.





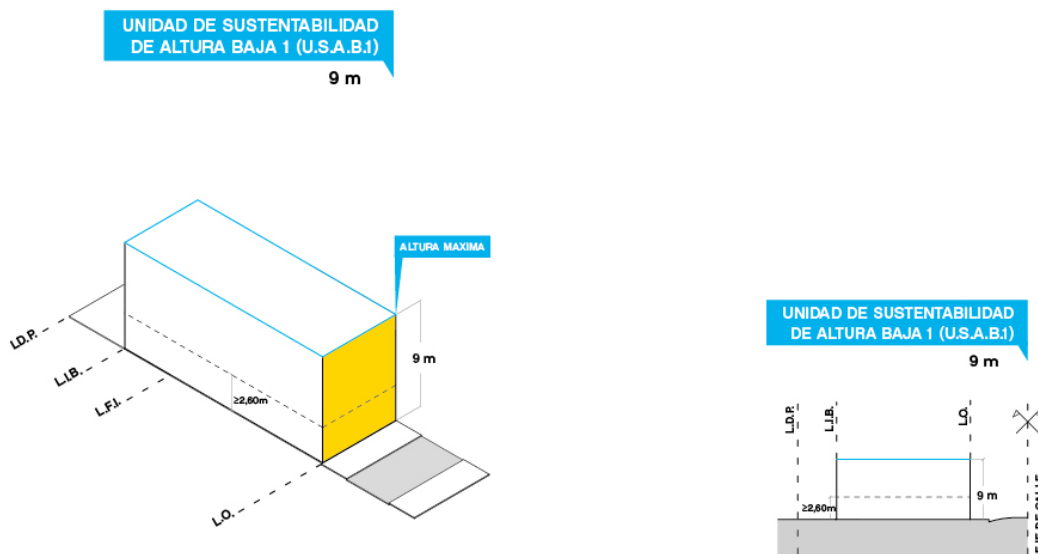
### 6.2.6. Unidad de Sustentabilidad de Altura Baja 1 (U.S.A.B.1)

La edificabilidad máxima se corresponde con una Altura Máxima de nueve metros (9m) con una altura de Planta Baja mínima de dos metros con sesenta centímetros (2,60m), la cual no podrá tener una cota inferior a cero en los primeros ocho metros (8m) de fondo contados desde la L.O. con excepción de rampas vehiculares y escaleras.

El área edificable se encuentra limitada por L.O. y la L.I.B.

En parcelas de esquina está definido por la L.O.E. En los casos de retiros obligatorios, estará definido por la L.E.

Se puede edificar subsuelo según el artículo 6.6 del presente Código.



### 6.3. Perfil Edificable

La altura máxima sobre L.O. está definida para cada Unidad en conformidad al artículo 6.2. del presente Código.

Para las tipologías edilicias Entre Medianeras y Perímetro Semilibre se permiten los retiros que a continuación se indican:

a) Por sobre la altura máxima, para los Corredores Altos (C.A.), Corredores Medios (C.M.) y las Unidades de Sustentabilidad de Altura Alta y Media (U.S.A.A. y U.S.A.M.), se puede construir un nivel retirado mínimo a dos metros (2m) de la L.O. o L.E. con una altura máxima de tres metros (3m). Por encima de dicho nivel, se puede construir otro nivel, retirándose mínimo a cuatro metros (4m) de la L.O. o L.E. y de la L.F.I. o desde la distancia mínima no edificable según artículo 6.4.2.4. del presente Código según corresponda, sin sobrepasar un Plano Límite trazado a siete metros (7m) de la altura máxima.

En caso que se pueda ejecutar sólo la banda mínima edificable, no se exige el retiro de cuatro metros (4m) en el contrafrente.

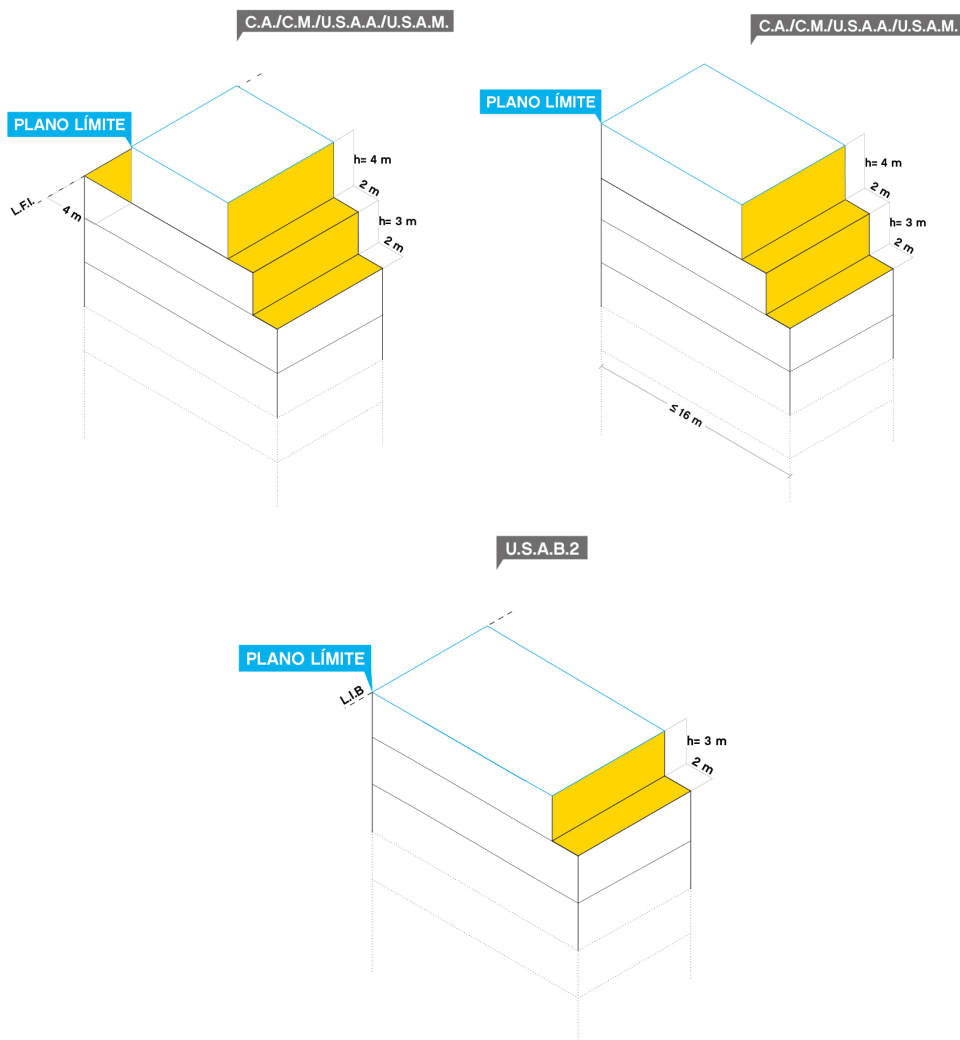
b) Por sobre la altura máxima, para las Unidades de Sustentabilidad de Altura Baja 2 (U.S.A.B.2) se puede construir un nivel retirado mínimo a dos metros (2m) de L.O. o L.E. con una altura máxima de tres metros (3m).

c) Por sobre la altura máxima, para las Unidades de Sustentabilidad de Altura Baja 1 (U.S.A.B.1) no se puede construir ningún nivel retirado. En este caso, la altura máxima coincidirá con el Plano Límite.

Los paramentos verticales envolventes de dichos volúmenes deben ser tratados con materiales de igual jerarquía que los de las fachadas formando una unidad de composición arquitectónica.

Para los Edificios de Perímetro Libre, y de acuerdo a la unidad de edificabilidad correspondiente, será de aplicación el artículo 6.5.2.1.2. del presente Código.

Los usos del suelo en los niveles retirados correspondientes a cada Unidad de Edificabilidad se rigen por el Cuadro de Usos del Suelo N° 3.3 según el Área de Mixtura de Usos del Suelo correspondiente.



### **6.3.1. Construcciones Permitidas por sobre los Planos Límites**

Por encima de los Planos Límites determinados en el artículo 6.3. solo pueden sobresalir antenas, según el artículo 3.19 del presente Código; pararrayos y conductos; balizamientos, cuando sean exigidos por autoridad técnica competente; claraboyas y chimeneas; cubiertas o techos verdes, parapetos de azoteas y paneles solares, hasta un metro y veinte centímetros (1,20m) de altura.

Se puede superar en dos metros con cincuenta centímetros (2,50m) en U.S.A.B. 2 y U.S.A.M. y tres metros con veinticinco centímetros (3,25m) en U.S.A.A., C.M. y C.A. estos planos límites con el tanque de distribución de agua, instalaciones de acondicionamiento de aire y caldera; sobrerrecorrido, sala de máquinas de ascensor y caja de escalera de acceso a azotea, de corresponder, con su sistema de presurizado.

Para el caso de U.S.A.B.1, se puede superar en dos metros con cincuenta centímetros (2,50m) el Plano Límite con techos inclinados cuyos espacios interiores no sean habitables, tanques de distribución de agua, calderas, chimeneas, instalaciones de acondicionamiento de aire, parapetos de azoteas, sobrerrecorrido, sala de máquinas de ascensor y caja de escalera de acceso a azotea.

#### **6.3.1.1. Construcción permitida para acceder a Cubiertas o Techos Verdes**

Para dar accesibilidad a las cubiertas o techos verdes y/o instalaciones de paneles solares, se puede superar el plano límite con parada y rellano, sobrerrecorrido, sala de máquina de ascensores, tanque de agua y caja de escaleras con sistema de presurizado de corresponder, siempre que se agrupen en un volumen similar al del núcleo de circulación vertical, según se indica a continuación:

- a) En U.S.A.M., U.S.A.A., C.M. y C.A.: en seis metros con cuarenta centímetros (6,40m);
- b) En U.S.A.B 1 y U.S.A.B 2: en cuatro metros con veinte centímetros (4,20m);

El volumen tendrá un tratamiento arquitectónico acorde al otorgado al exterior del edificio. No se permite la construcción de voladizos, techados ni toldos por fuera de dicho volumen.

Se pueden alcanzar estas alturas en el caso que se incorpore una cubierta o techo verde con una superficie mínima del cincuenta por ciento (50%) de la superficie de la azotea, dando cumplimiento con este requerimiento a lo establecido en el artículo 7.2.8.3.4. del presente Código.

### **6.3.2. Balcones**

Los balcones de las edificaciones se regirán por las siguientes reglas:

- a) En la fachada principal pueden sobresalir de la L.O. hasta un metro con cincuenta centímetros (1,5m) en vías de ancho menor a treinta metros (30m). En vías de ancho igual o mayor de treinta metros (30m) pueden sobresalir hasta dos metros (2m). En ningún caso pueden rebasar el ancho de la acera y/o vereda ni la duodécima parte del ancho de la calle.

Todos los balcones deben mantener su borde exterior a una distancia no menor de cincuenta centímetros (0,50cm) desde la vertical del filo del cordón.

- b) Sobre la L.E. y la L.R.O. pueden sobresalir hasta un metro con cincuenta centímetros

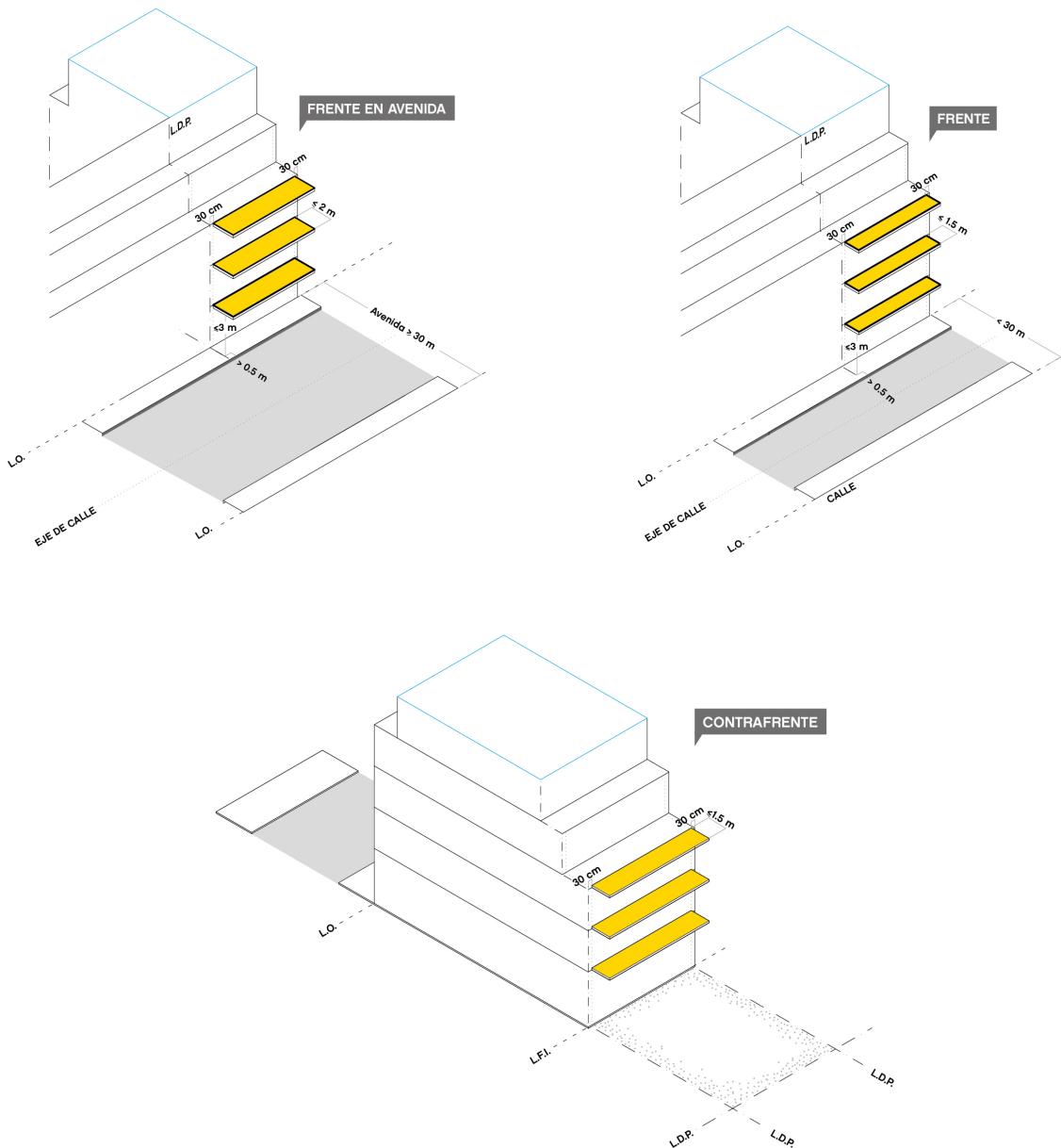
(1,5m) desde las mencionadas Líneas. En vías futuras de ancho igual o mayor de treinta metros (30m) pueden sobresalir hasta dos metros (2m).

c) Sobre la L.F.I. o la L.I.B., según corresponda, pueden sobresalir hasta un metro con cincuenta centímetros (1,5m).

d) Sobre aceras aporticadas no se permiten balcones.

e) Deben cumplir una separación mínima de treinta centímetros (30cm) desde la Línea Divisoria de Parcela (L.D.P.).

No se pueden ejecutar balcones sobre las vías férreas.



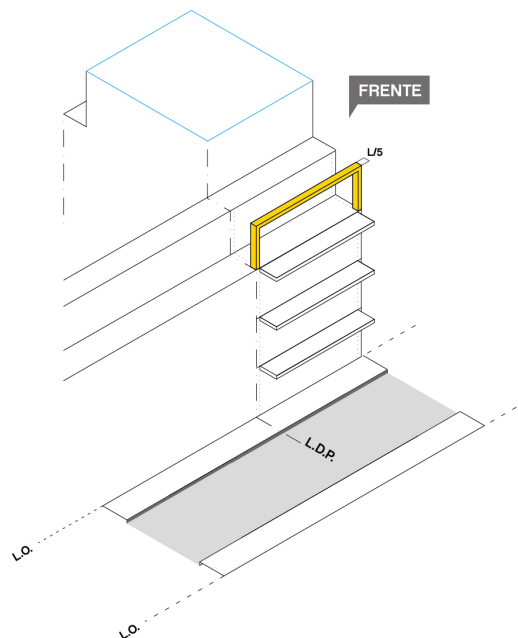
### 6.3.3. Estructuras sobre Altura Máxima

Se puede ejecutar una estructura aporcada de remate sobre la altura máxima del edificio hasta la altura del primer o único retiro, según corresponda por lo establecido en el artículo 6.3 “Perfil Edificable” del presente Código, en la fachada de frente. La misma debe estar en armonía con el conjunto.

Dicha estructura debe cumplir, en su ancho con la relación  $L/5$  siendo L la profundidad del primer retiro, no pudiendo ser L mayor a 3,00 m; el diseño estructural de la viga se rige por la normativa de edificación.

Para el caso de parcelas de hasta ocho metros sesenta y seis centímetros (8,66m) de frente no se pueden tener elementos intermedios de apoyo.

Parcelas mayores a ocho metros sesenta y seis centímetros (8,66m), pueden tener elementos intermedios de apoyo, casos de requerimiento estructural, según se determine por el Organismo Competente.



### 6.3.4. Tratamiento de muros expuestos

Los muros expuestos son aquellos que tienen incidencia en la estética urbana.

Se regirán por las siguientes reglas:

#### 6.3.4.1. Fachadas

Todas las edificaciones deben tratar sus fachadas principales, laterales y posteriores estéticamente y/o arquitectónicamente. En caso de dudas sobre el tratamiento aplicado puede solicitarse al Consejo que se expida.

Cuando las edificaciones sean lindantes con parques, plazas, plazoletas y paseos públicos, deben tener fachada hacia los mismos, pudiendo abrir vanos para cumplimentar requerimientos de iluminación y de ventilación a partir de los tres metros (3m), tomados a partir de

la cota de la parcela. El Consejo puede autorizar abrir vanos a partir de la cota de parcela.

Los edificios no pueden tener accesos desde estos espacios públicos. En caso de ser de interés público, el Consejo debe evaluar la autorización y las condiciones de dichos accesos.

En parcelas linderas a vía férrea, debe materializarse la fachada con frente a las vías, pudiendo abrir vanos a partir de los seis metros (6m) de altura, contados a partir del nivel de la vía, para cumplimentar requerimientos de iluminación y ventilación sin perjuicio de lo que establezca la autoridad de aplicación en seguridad ferroviaria.

No se pueden, en ningún caso, ejecutar balcones ni cuerpos salientes sobre las fachadas lindantes a estos espacios.

### 6.3.4.2. Muro Lindero

Todo muro lindero expuesto que se encuentre visible desde la vía pública debe presentar un tratamiento estético y/o arquitectónico que genere fachada.

El Organismo Competente podrá aprobar vanos y ventanas transitorias, hasta tanto se materialicen las edificaciones linderas, de cualquier forma y tamaño, que proporcionen iluminación y ventilación suplementaria, de conformidad a la normativa de edificación.

## 6.4. Área Edificable

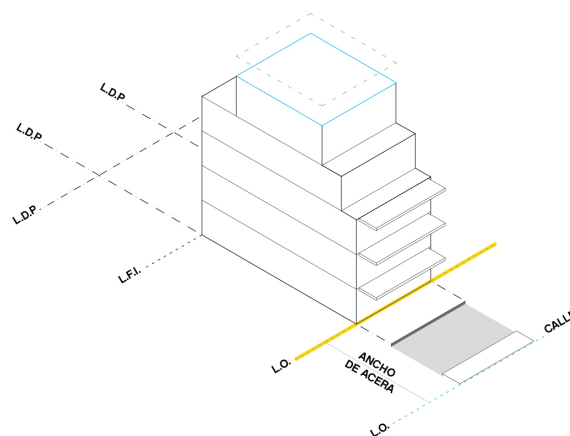
El Área edificable está determinada por la L.O. o L.R.O. y las L.F.I. o L.I.B. de acuerdo al artículo 6.2. del presente Código y las normas que a continuación se indican.

En todos los casos se garantiza a las parcelas una banda edificable mínima de dieciséis metros (16m), medida desde la Línea Oficial (L.O.) o de la Línea de Retiro Obligatorio (L.R.O.).

En las parcelas no alcanzadas por la Línea de Frente Interno (L.F.I.) la banda edificable mínima está determinada por el artículo 6.4.2.4.

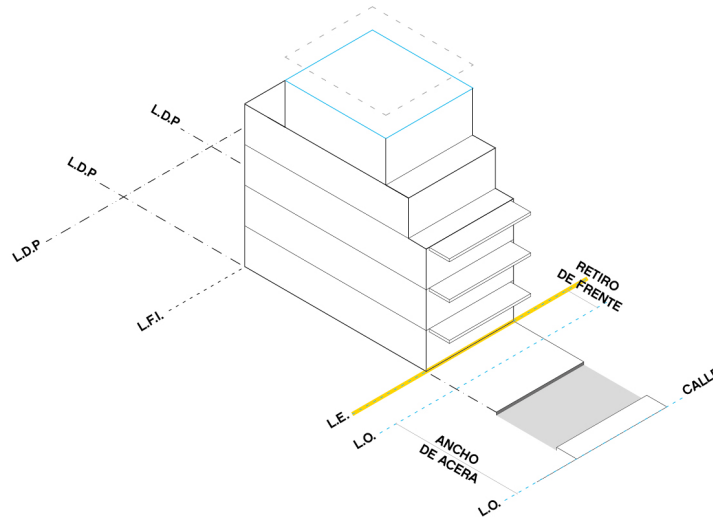
### 6.4.1. Línea Oficial (L.O.)

Toda nueva obra que se levante con frente a la vía pública debe seguir la L.O., salvo las situaciones consignadas a continuación y la aplicación del artículo 6.4.4.2.1.



### 6.4.1.1. Línea Oficial de Edificación (L.E.)

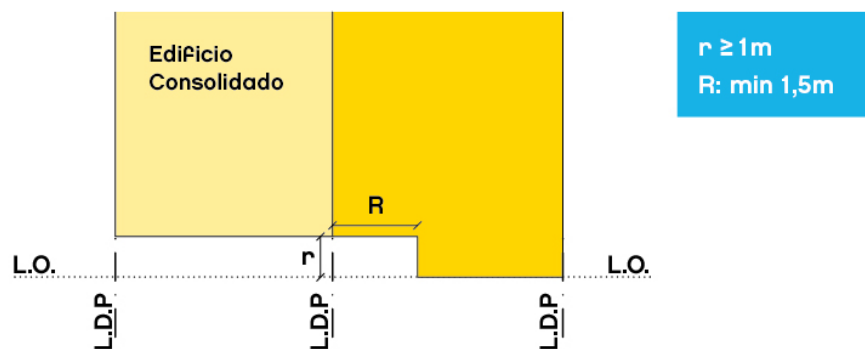
La edificación frentista a las vías públicas comprendidas en el Listado “Vías con Líneas Oficiales de Edificación Particularizadas” del Título 5 deberá respetar los retiros de frente con respecto al eje de calle que allí se indican.



### 6.4.1.2. Retiro de Frente

El Retiro de Frente, total o parcial, es posible en los siguientes casos:

- a) En las Áreas de Protección Patrimonial y en las Urbanizaciones Determinadas que así lo permitan.
- b) Si el edificio lindero está consolidado y se encuentra materializado con Retiro de Frente de al menos un metro (1m), la nueva obra debe respetar el retiro de la L.O. del lindero existente, retirándose de la L.D.P. como mínimo un metro con cincuenta centímetros (1,5m) desde la LDP, sin dejar medianeras expuestas y de conformidad a la normativa de edificación.



- c) Para las Unidades de Sustentabilidad de Altura Baja (U.S.A.B.1 y 2), en caso de que la edificación lindera se encuentre retirada de la Línea Oficial (L.O.) y esté consolidada, se puede mantener la línea retirada, en todo el frente del predio.

d) Para las Unidades de Sustentabilidad de Altura Baja (U.S.A.B.1 y 2), cuya línea edificada se encuentre retirada de la Línea Oficial (L.O.), se puede mantener la línea retirada, en todo el frente del predio cuando se trate de obras de ampliación y/o modificación.

e) Cuando se edifique un edificio de perímetro libre.

En todos los casos se pueden materializar cercas sobre la L.O. de conformidad a lo establecido por la normativa de edificación.

En los casos de vías con líneas particularizadas o sujetas a apertura o ensanche pueden ejecutarse cercas transitorias sobre la Línea Oficial.

Para el caso de las unidades de edificabilidad U.S.A.B 1 y U.S.A.B. 2 además de que el edificio lindero esté consolidado, debe tener una superficie edificada de al menos dos tercios de la parcela.

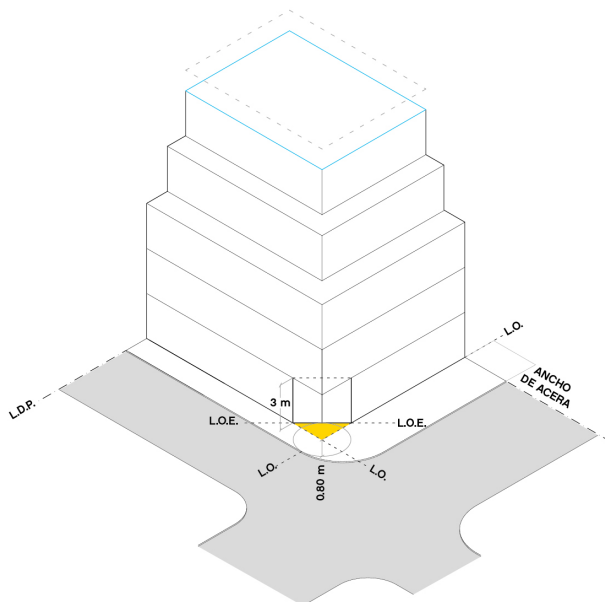
En los casos de retiro de frente que no se encuentren contemplados en el presente título, debe ser consultado ante el Consejo.

### 6.4.1.3. Línea Oficial de Esquina (L.O.E.)

En la parcela de esquina se prohíbe la construcción en la superficie de terreno comprendida entre las L.O. y la L.O.E. concurrentes a los efectos de asegurar una mejor visibilidad para el tránsito.

Es obligatorio materializar la L.O.E. cuando se realicen aperturas, ensanches o rectificaciones de vías públicas, se construyan edificios o aceras, o se modifiquen las existentes.

Sobre la L.O.E. queda prohibida la construcción de accesos vehiculares sobre la zona de seguridad de bocacalle.





### 6.4.1.3.1. Traza y dimensión de la L.O.E.

La traza y dimensión de la L.O.E. se rige por las siguientes reglas:

a) Caso General (forma ochavada): La traza de la L.O.E. será perpendicular a la bisectriz del ángulo formado por las L.O. de las calles concurrentes, dependiendo su dimensión de este ángulo y de la suma de las distancias entre las L.O. según el siguiente cuadro:

**Cuadro N° 6.4.1.3.1. Traza y Dimensión L.O.E.**

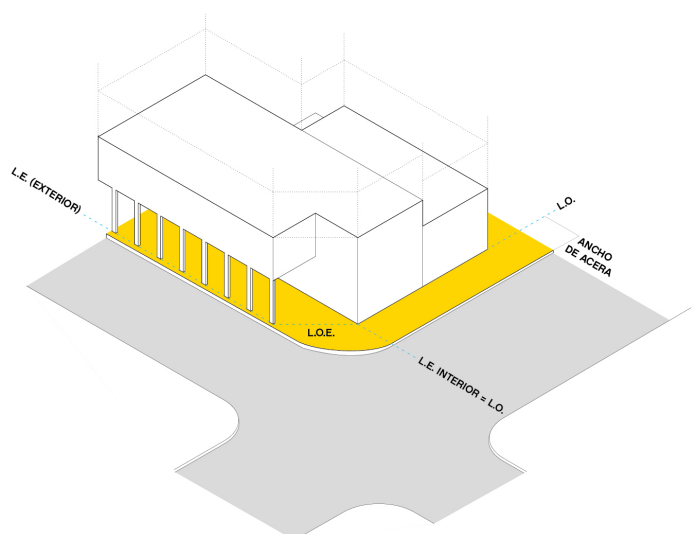
S (suma de los anchos de las calles concurrentes en la encrucijada)	Menor de 75°	De 75° a 105°	De 105° a 135°	Mayor a 135°
$S \leq 24m$	4m	7m	5m	0
$24m < S \leq 42m$	4m	6m	4m	0
$42m < S \leq 70m$	4m	5m	4m	0
$S > 70m$	4m	0	0	0

b) Casos particulares:

1) No es obligatoria la formación de la L.O.E. en: Av. Del Libertador entre Austria y Virrey del Pino; la esquina de Migueletes y Teodoro García (Parcela 9, Manzana 123); Av. Luis María Campos entre José Hernández (dos esquinas) y La Pampa; la esquina de Av. Luis María Campos y Virrey del Pino (Parcela 9, Manzana 101); en la calle Florida en el tramo comprendido entre Rivadavia y Av. Pte. Roque Sáenz Peña.

2) En edificios con acera aporticada: En edificios con acera aporticada: Se aplicará lo establecido en el inciso a), considerándose en lado aporticado la L.E. exterior de los pilares y piso altos y el ancho de acera comprendido entre dicha línea y el cordón de acera correspondiente.

3) En urbanizaciones especiales: La L.O.E. de una parcela comprendida en una urbanización especial aprobada por el Gobierno se ajustará a la traza fijada en la urbanización.



#### **6.4.1.3.2. Retiro Obligatorio de la L.O.E.**

Cuando exista L.E. deberá también respetarse un retiro obligatorio, hasta una altura de tres (3) metros sobre la cota de la parcela de la L.O.E., dicho retiro se obtendrá trasladando la traza de la L.O.E. paralela a sí misma y conservando su dimensión.

En los casos en que fuera obligatorio el retiro previsto en el artículo 6.4.1.3.1 la L.O.E podrá edificarse retirado o detrás de la misma, siempre que se conserve deslindada la parcela mediante signos materiales que acusen esa L.O.E., a fin de establecer que la superficie del terreno comprendida entre la traza oficial y la adoptada pertenece a la parcela de esquina.

#### **6.4.1.3.3. L.O.E. que comprende más de una parcela.**

Cuando un eje divisorio entre parcelas intercepte una L.O.E. o las líneas de retiro obligatorio de aquéllas, la traza correspondiente deberá respetarse en cada parcela.

Los edificios que sobre ella se erijan no podrán tener voladizos ni retiros, salvo que se construyan simultáneamente formando una unidad arquitectónica y previo establecimiento de una servidumbre, la que se instrumentará mediante Escritura Pública que se inscribirá en el Registro de la Propiedad Inmueble.

La reforma o demolición de la saliente en una parcela obliga a análogas obras en la otra parcela, a cuyo efecto, la servidumbre deberá establecer esta obligación.

#### **6.4.1.3.4. Cuerpos salientes cerrados sobre la L.O.E.**

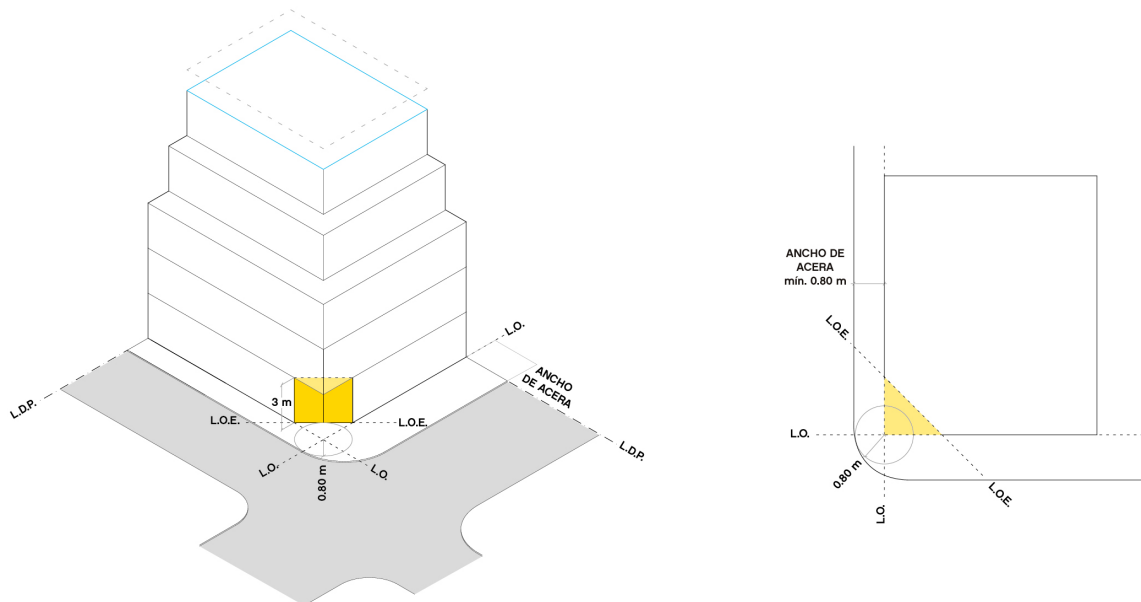
Por encima de los tres (3) metros sobre el nivel de la acera, sin rebasar las prolongaciones de las L.O. concurrentes, se permite que los pisos altos avancen por fuera de la L.O.E., formando cuerpo saliente cerrado, con un vuelo limitado.

En los edificios de esquina que avancen en pisos altos hasta el encuentro de las L.O. de las calles concurrentes, según lo establecido en este artículo, no se permitirá emplazar en la acera ningún apoyo para soporte del saledizo.

Por encima de los tres (3) metros sobre el nivel de la acera, se permite que los pisos altos avancen por fuera de la Línea de Retiro Obligatorio de esquina siguiendo la prolongación de las Líneas Oficiales de Edificación hasta su intersección, formando cuerpo saliente cerrado, con la única limitación de que cuando el ángulo formado por las mismas sea inferior a setenta y cinco grados (75°), dicho cuerpo tendrá un vuelo máximo de un metro con cincuenta centímetros (1,50).

En las certificaciones de nivel que se expidan para parcelas de esquina, se dejará constancia de la curvatura del cordón del pavimento actual o del que el Organismo Competente resuelva adoptar en cada caso.

Quedan excluidos de esta obligación las parcelas cuyos propietarios se comprometan por escrito a no avanzar con cuerpos salientes cerrados sobre la L.O.E., a ejecutar reformas o ampliaciones internas de edificios existentes o a construir únicamente el piso bajo. Si por aplicación de lo establecido precedentemente resultara un chaflán, su resolución arquitectónica será aprobada por el Organismo Competente.



#### 6.4.1.3.5. Convenio para formar la Línea Oficial de Esquina (C.L.O.E.)

A los efectos de lo dispuesto en el presente Título el Poder Ejecutivo por intermedio del Organismo Competente celebrará con los propietarios de las parcelas afectadas por la Línea Oficial de Esquina convenios para la transferencia de dominio sobre una de las siguientes alternativas:

- 1) La liberación del impuesto inmobiliario por ocupación del espacio aéreo referente a cuerpos salientes cerrados, en relación a la superficie cedida por el propietario al Organismo Competente;
- 2) El pago del valor del terreno necesario que se incorpora al dominio público para la formación de la Línea Oficial de Esquina.

El espacio aéreo objeto del Convenio se cederá a la Ciudad con la aprobación de la subdivisión.

#### 6.4.1.3.6. Liberación de la contribución por ocupación del espacio aéreo por C.L.O.E.

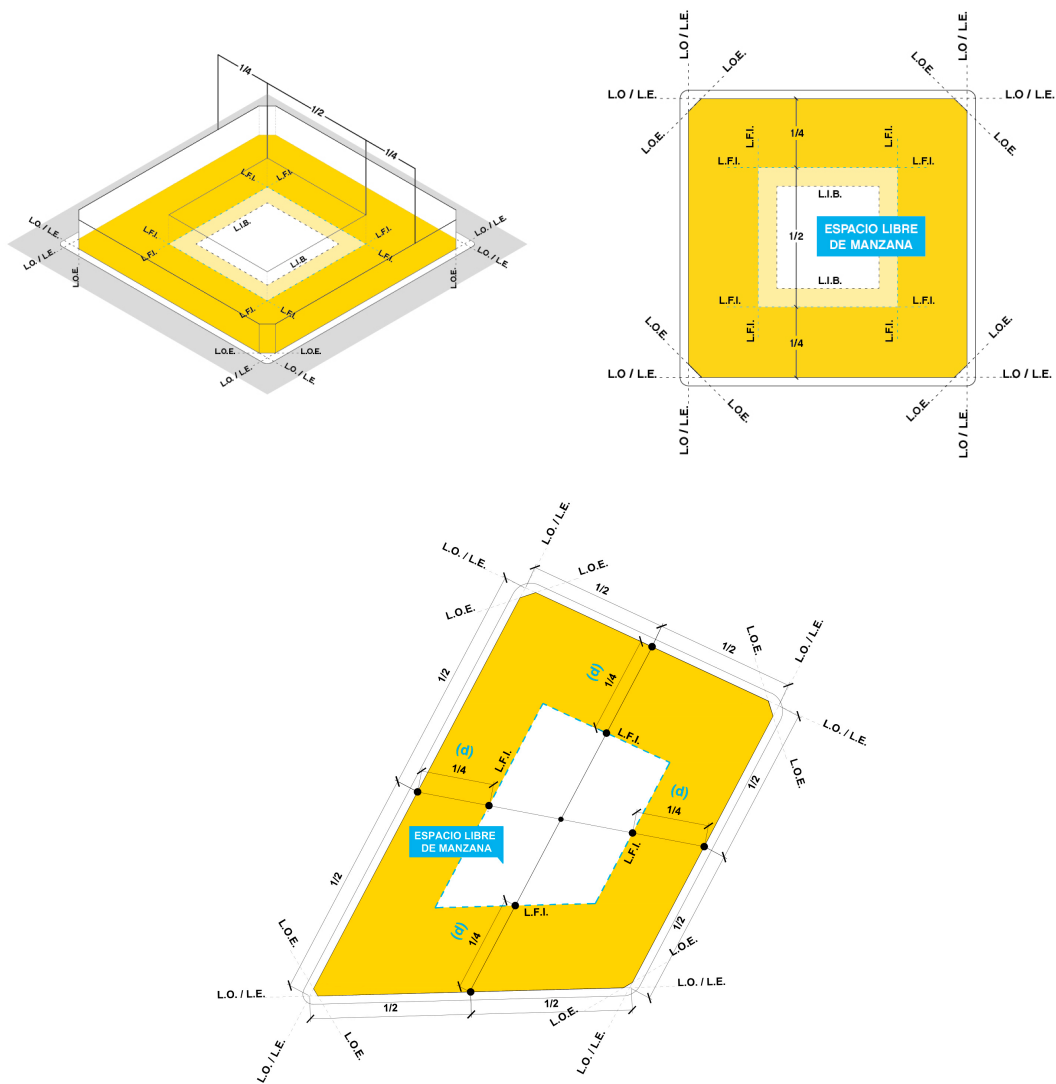
Cuando entre el Organismo Competente y el propietario de una parcela de esquina se convenga que éste último cede y el primero acepta el terreno necesario para formar la Línea Oficial de Esquina determinada por las normas del presente Título, la parcela sobre la que recae el Convenio que se firme está exenta de la contribución por ocupación del espacio aéreo en proporción a la cesión realizada.

#### 6.4.2. Línea de Frente Interno (L.F.I.)

La Línea de Frente Interno es la línea coincidente con la proyección de los planos que determinan el Espacio Libre de Manzana. Entre las Líneas de Frente Interno (L.F.I.) que conforman el Espacio Libre de Manzana se encuentra comprometido el interés público por ser un espacio urbano de dominio privado.

Se sitúa paralelamente con respecto a cada L.O. o L.E. a una distancia (d) igual a un cuarto

(1/4) de la medida entre los puntos medios de las L.O. opuestas de la manzana.



(Gráfico - Art. 6.4.2 incorporado por el Art. 35 de la Ley N° 6564, BOCBA N° 6469 del 27/09/22)

### 6.4.2.1. Casos especiales de determinación de L.F.I.

La Línea de Frente Interno se determina particularmente en los siguientes casos:

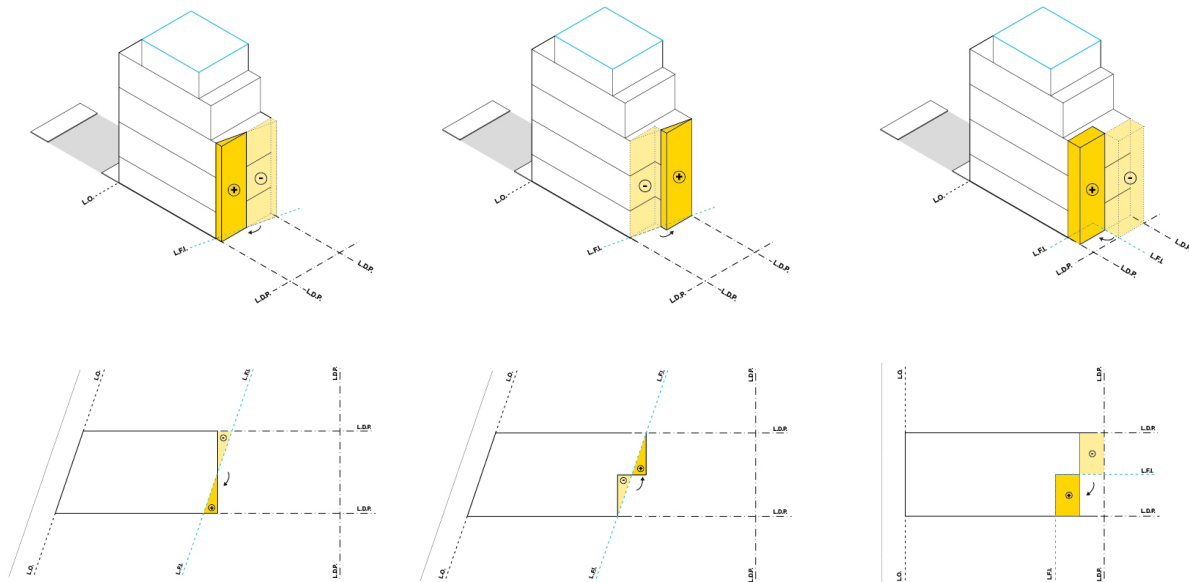
- En manzanas cuadrangulares en las cuales la semisuma de dos de sus lados opuestos resulte inferior a sesenta y dos metros (62m),
- Cuando la superficie de la manzana sea inferior a cuatro mil metros cuadrados (4.000m<sup>2</sup>),
- Cuando la manzana tenga tres (3), cinco (5) o más lados, o algún lado curvo.

En todos los casos el Organismo Competente establece de oficio mediante acto administrativo la Línea de Frente Interno correspondiente para toda la manzana, o ante la primera solicitud de permiso de obra presentada por un propietario

### 6.4.2.2. Compensación de L.F.I.

Se puede compensar la Línea de Frente Interno en los siguientes casos:

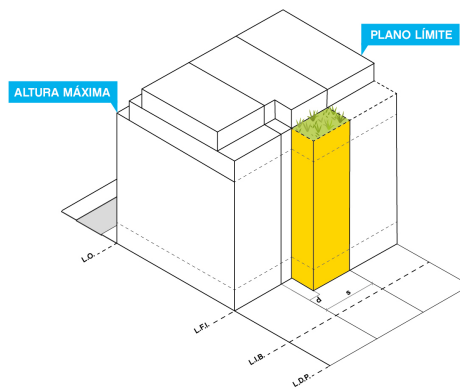
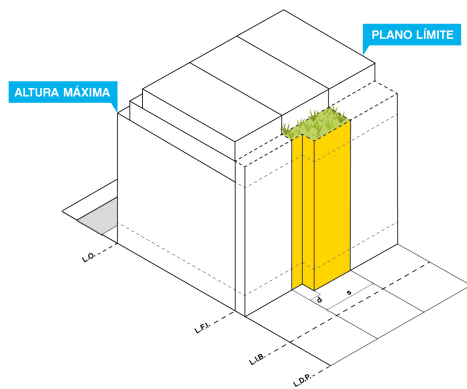
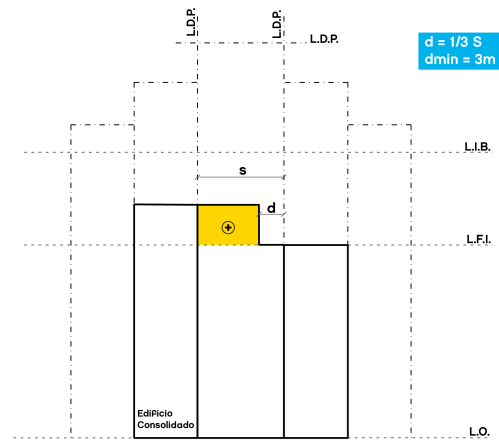
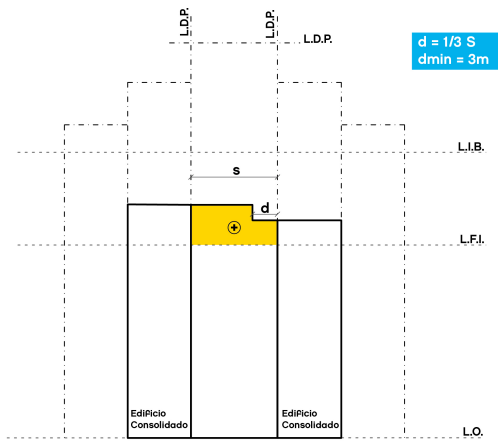
a) Cuando en una parcela la Línea de Frente Interno (L.F.I.) de la manzana resulte una línea quebrada u oblicua respecto de la/s Líneas Divisorias de Parcela (L.D.P.). En estos supuestos se la puede regularizar, compensando el avance sobre la Línea de Frente Interno (L.F.I.) con la cesión al Espacio Libre de Manzana de un área equivalente a la que se invade, de forma tal que no se generen muros linderos expuestos.



b) Cuando el/los edificios linderos se encuentren consolidados y posean una línea de edificación existente de fondo que sobrepase la Línea de Frente Interno (L.F.I.). La compensación puede alcanzarse incorporando y dando cumplimiento a lo establecido en el artículo 7.2.8.3.3. “Compromiso Ambiental en materia de Biodiversidad” del presente Código, la totalidad de la cubierta o techo verde correspondiente a la superficie que aumenta, respetando las siguientes reglas:

b1) En parcelas menores o iguales a diez metros (10m): la edificación que sobrepasa la L.F.I. puede desarrollarse en una distancia entre las L.D.P. medida desde el punto final de la medianera a cubrir (s), no pudiendo ser (d) menor de tres metros (3m).

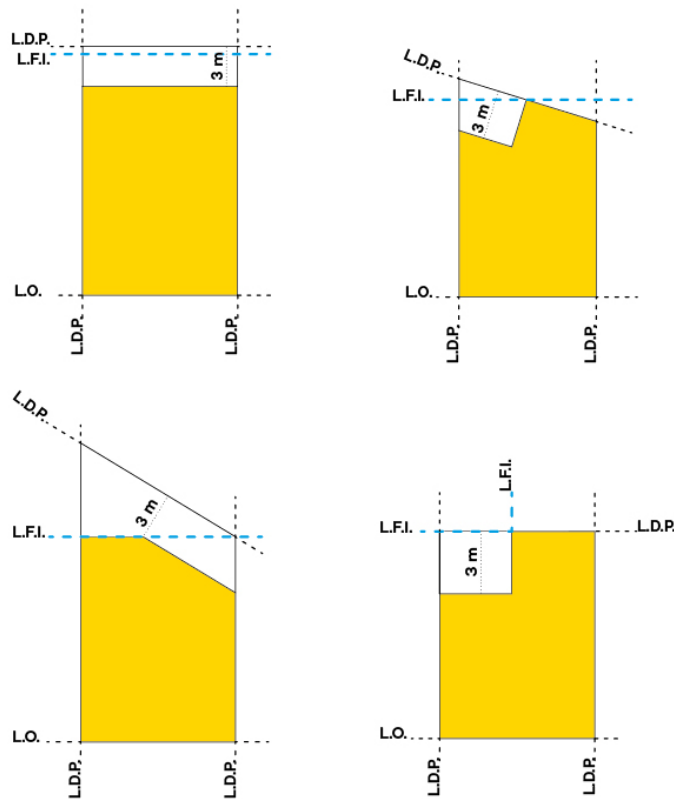
b2) En parcelas con frente mayor a diez metros (10m): la edificación que sobrepasa la L.F.I. puede desarrollarse en un máximo de dos tercios ( $\frac{2}{3}$ ) de la distancia entre las L.D.P., medida desde el punto final de la medianera a cubrir (s) hasta un máximo de trece metros (13m).



### 6.4.2.3. Extensiones vinculadas al Espacio Libre de Manzana

Las extensiones vinculadas al Espacio Libre de Manzana se rigen por las siguientes reglas:

- a) Las parcelas que se encuentren alcanzadas por la Línea de Frente Interno (L.F.I.) y la misma diste menos de tres metros (3m) de la Línea Divisoria de Parcela (L.D.P.) de fondo o coincida con la misma, pueden conformar una extensión del Espacio Libre de Manzana separándose tres metros (3m) de la Línea Divisoria de Parcela (L.D.P.) de fondo con el fin de generar fachada. La extensión así conformada se considera espacio urbano.



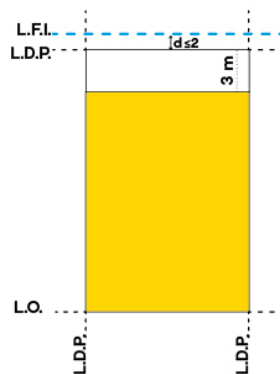
b) En el caso de las parcelas cuya Línea de Frente Interno (L.F.I.) diste más de la Línea Oficial (L.O.) que la Línea Divisoria de Parcela (L.D.P.) de fondo:

b1) Si la distancia (d) entre la Línea de Frente Interno (L.F.I.) y la Línea Divisoria de Parcela (L.D.P.) de fondo es menor o igual a dos (2) metros, y no existe un edificio consolidado en la parcela lindera de fondo, se consideran vinculadas al Espacio Libre de Manzana.

Se puede conformar una extensión de dicho espacio separándose mínimo tres (3) metros de la Línea Divisoria de Parcela (L.D.P.) de fondo con el fin de generar fachada.

b2) Si la distancia (d) entre la Línea de Frente Interno (L.F.I.) y la Línea Divisoria de Parcela (L.D.P.) de fondo es menor o igual a dos (2) metros, y existe un edificio consolidado en la parcela lindera de fondo, no se considera vinculada al Espacio Libre de Manzana.

En dicho caso debe conformar su propio espacio urbano o patio vertical.



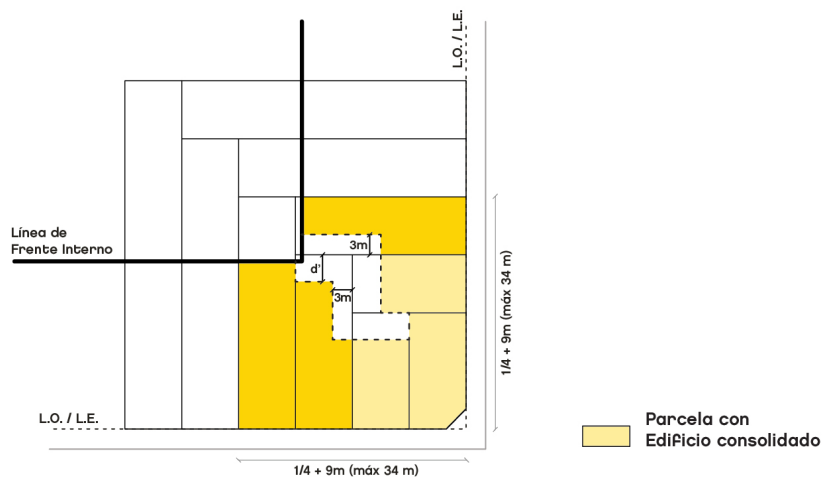
c) Conformación de extensiones del Espacio Libre de Manzana de tipo irregular (EELMI), por retiros laterales y de fondo ante la existencia de edificios consolidados:

Es de aplicación para el caso de parcelas que disten menos de la distancia determinada por la prolongación virtual de las L.F.I. concurrentes más nueve metros (9m), hasta una distancia máxima de treinta y cuatro metros (34m) de las prolongaciones de las L.O. concurrentes y el/los edificios linderos se encuentren consolidados y cuenten con un área descubierta existente lateral y/o de fondo.

La nueva construcción, debe retirarse de su L.D.P. lateral tres metros (3m) como mínimo, en correspondencia con el área descubierta y retirarse mínimo ocho metros (8m) de la L.D.P. de fondo (d') en el caso de C.A. y C.M. y mínimo seis metros (6m) en el caso de U.S.A.A. y U.S.A.M.

Para las parcelas menores a veintidós metros (22m), el retiro de fondo mínimo debe ser de tres metros (3m), si a través de la extensión se vincula al Espacio Libre de Manzana.

El área descubierta resultante se considera Espacio Urbano.



d) Conformación de extensiones del Espacio Libre de Manzana de tipo regular (EELMR), ante la inexistencia de edificios consolidados:

Es de aplicación para el caso de parcelas que disten menos de la distancia determinada por la prolongación virtual de las L.F.I. concurrentes más nueve metros (9m), hasta una distancia máxima de treinta y cuatro metros (34m) de las prolongaciones de las L.O. concurrentes, y ninguno de los edificios existentes en dicho polígono estén consolidados o de existir no invada o impida la traza de la extensión regular del Espacio Libre de Manzana.

La extensión del Espacio Libre de Manzana de esquinas debe conformarse de la siguiente manera:

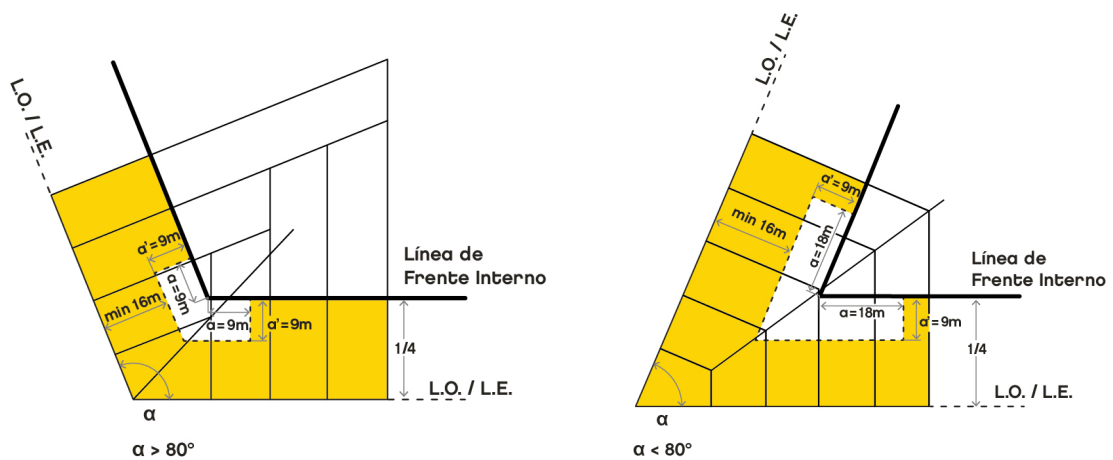
En los ángulos del encuentro virtual de las dos trazas de la L.F.I., a una distancia  $a = 9$  m de aquél, éstas deben retroceder hacia la L.O., con una perpendicular de longitud  $a' = 9$  m. Desde allí deben arrancar sendas paralelas a las L.O. que en su encuentro definían los límites del espacio libre de manzana. Cuando las L.O. formen un ángulo menor de  $80^\circ$ , la distancia al encuentro virtual de las dos trazas de las L.F.I. debe ser ( $a''$ ) = 18 m, siendo los retiros iguales que en el caso anterior.



Cuando por aplicación del procedimiento establecido precedentemente, la extensión del Espacio Libre de Manzana resulte totalmente comprendida en una parcela, su conformación no es exigible. En este caso el espacio libre de manzana queda limitado por la intersección de las L.F.I. respectivas.

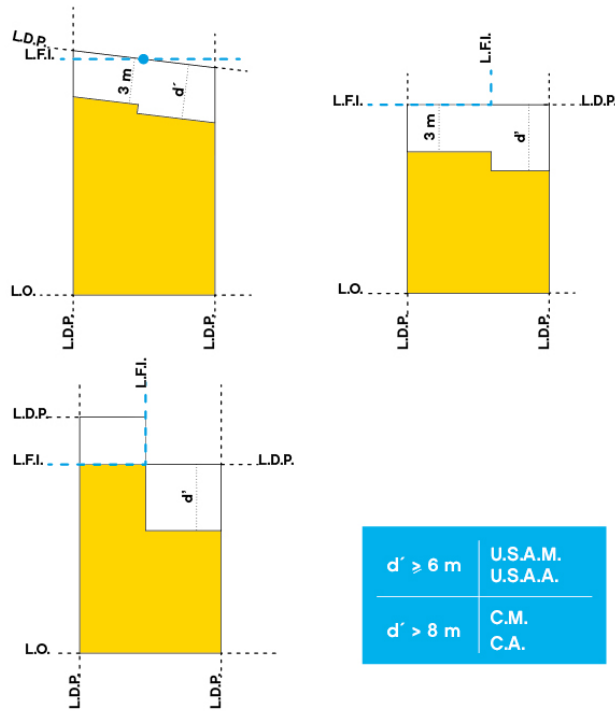


Cuando en una parcela la Línea de Frente Interno de la manzana resulte una línea quebrada u oblicua respecto de la/s Líneas Divisorias de Parcela (L.D.P.) o cuando resulten franjas con capacidad constructiva discontinuas se puede estudiar su regularización compensando el avance sobre la Línea de Frente Interno (L.F.I.) de la manzana con la cesión al Espacio Libre de Manzana de un área equivalente a la que se invade.



Para la conformación de las extensiones serán de aplicación, complementariamente, las siguientes relaciones:

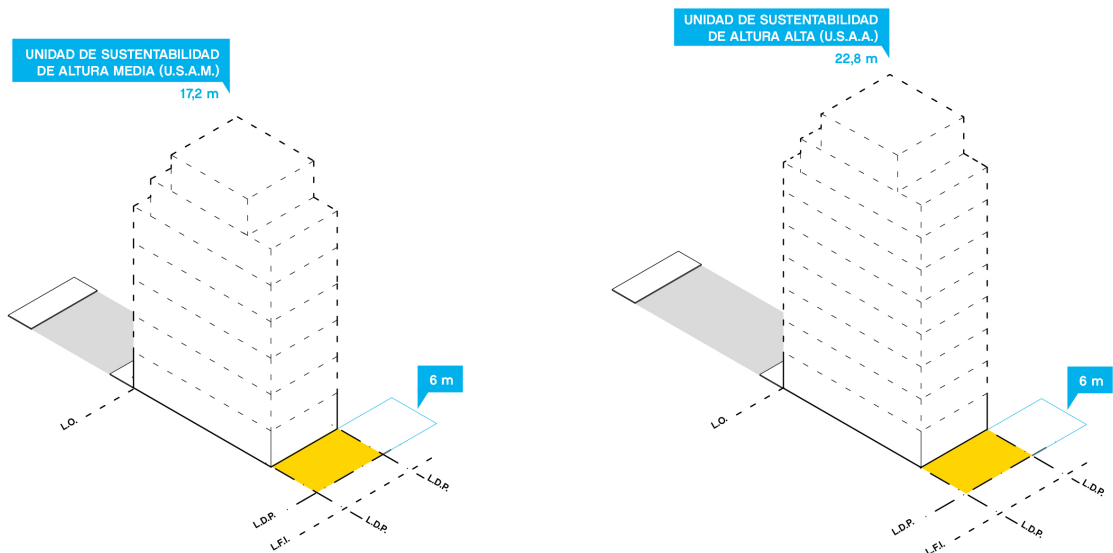
- En CA. y C.M. la distancia entre L.D.P. de fondo ( $d'$ ) y la edificación debe ser igual o mayor a ocho metros (8m).
- En U.S.A.A. y U.S.A.M. la distancia entre L.D.P. de fondo ( $d'$ ) y la edificación debe ser igual o mayor a seis metros (6m).

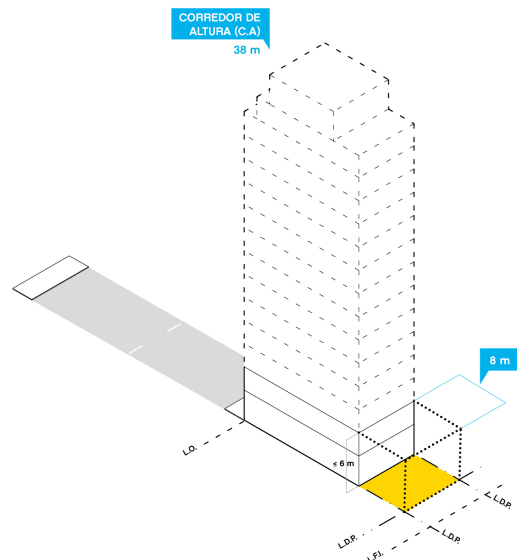
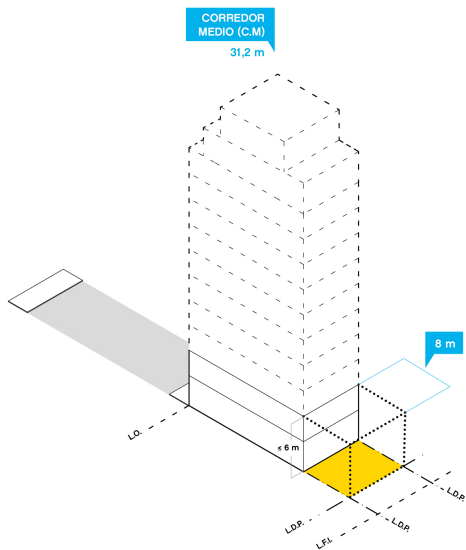


#### 6.4.2.4. Edificabilidad en las parcelas no alcanzadas por la L.F.I

Para generar Espacio Urbano se debe dejar una distancia mínima no edificable desde la línea divisoria de parcela de fondo de seis metros (6m) para parcelas ubicadas en U.S.A.A. y U.S.A.M.; y de ocho metros (8m) para las parcelas ubicadas en C.A. y C.M.

No se permiten salientes sobre este espacio urbano.



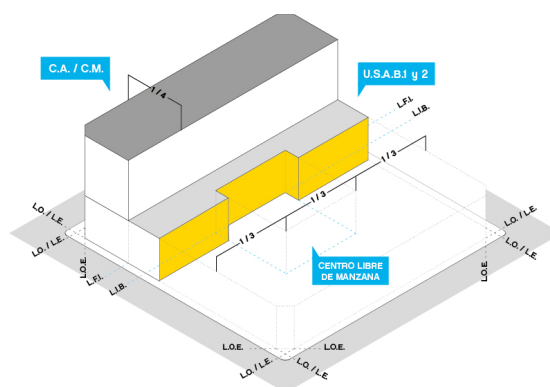
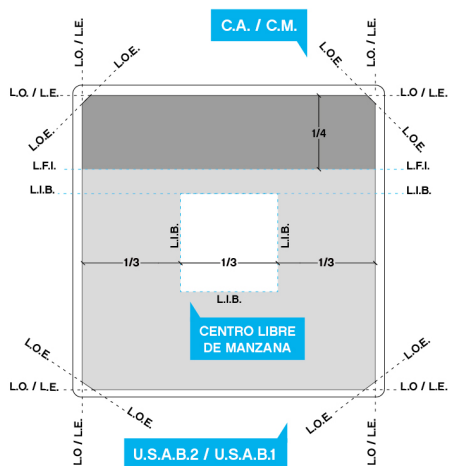


### 6.4.3. Línea Interna de Basamento (L.I.B.).

La Línea Interna de Basamento para las manzanas cuadrangulares será un polígono semejante al de la manzana que lo contiene, trazado mediante paralelas a las L.O. o L.E. a una distancia igual a un tercio ( $1/3$ ) de la medida entre los puntos medios de la L.O. opuestas de la manzana.

El Espacio Libre de Manzana puede ser edificado hasta la Línea Interna de Basamento con la construcción de un cuerpo cuya altura estará regulada según cada Unidad de Edificabilidad.

Por encima de dicha altura sólo pueden sobresalir barandas o parapetos traslúcidos hasta un metro con veinte centímetros (1,20 m) de alto.





(Gráfico - Art. 6.4.3 incorporado por el Art. 36 de la Ley N° 6564, BOCBA N° 6469 del 27/09/2022)

### 6.4.3.1. Suelo absorbente en Espacio y Centro Libre de Manzana

El Espacio Libre de Manzana delimitado por la Línea de Frente Interno se destina preferentemente a suelo absorbente.

El Centro Libre de Manzana, delimitado por la Línea Interna de Basamento, se destina exclusivamente a suelo absorbente, salvo los siguientes casos:

- Para el caso de Edificaciones destinadas a Uso del Suelo Residencial, no más del treinta por ciento (30%) de la superficie del Centro Libre de Manzana puede tener tratamiento diferente a suelo absorbente, salvo en Áreas de Prevención de Riesgo Hídrico de conformidad al Plano N° 7.2.8.3. En dicho porcentaje pueden incluirse pilletas de natación siempre que cumplan con las reglamentaciones dictadas por la autoridad competente.
- En el caso de aplicación del artículo 6.6 del presente Código, debe garantizarse el suelo absorbente a través de sistemas de ralentización o mecanismos de mitigación.

### 6.4.3.2. Casos especiales de determinación de L.I.B.

La Línea Interna de Basamento será determinada particularmente en los siguientes casos:

- En manzanas cuadrangulares en las cuales la semisuma de dos de sus lados opuestos resulte inferior a sesenta y dos metros (62 m),
- Cuando la superficie de la manzana sea inferior a cuatro mil metros cuadrados (4.000 m<sup>2</sup>),
- Cuando la manzana tenga tres (3), cinco (5) o más lados, o algún lado curvo.

En todos los casos el Organismo Competente establecerá de oficio mediante acto administrativo la Línea de Interna de Basamento correspondiente para toda la manzana, o ante la primera solicitud de permiso de obra presentada por un propietario, garantizando a las parcelas una banda edificable mínima de dieciséis metros (16m).

La Línea Interna de Basamento podrá ser coincidente con la Línea de Frente Interno.

### 6.4.3.3. Ocupación hasta la L.I.B.

Se puede ocupar desde la Línea Oficial (L.O.)/Línea de Edificación (L.E.), según corresponda, hasta la Línea Interna de Basamento (L.I.B.) en la Unidad de Sustentabilidad de Altura Baja 1 y 2 (U.S.A.B.1 y 2) como así también con el basamento en Corredores Altos y Medios (C.A. y C.M.).

### 6.4.3.4. Compensación de L.I.B.

Cuando en una parcela ubicada en U.S.A.B. 1 o U.S.A.B. 2 la L.I.B. resulte ser una línea quebrada u oblicua, no se la puede regularizar.

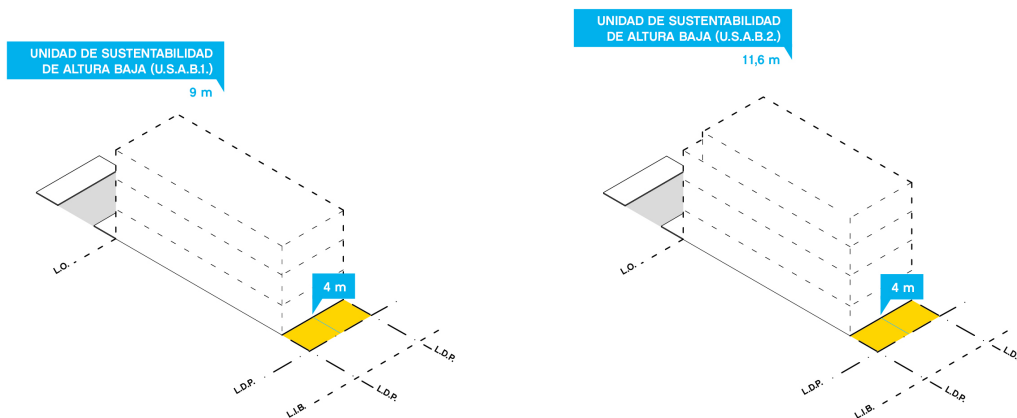
Tampoco se puede regularizar la L.I.B. en los C.A. y C.M. para la conformación de basamentos.

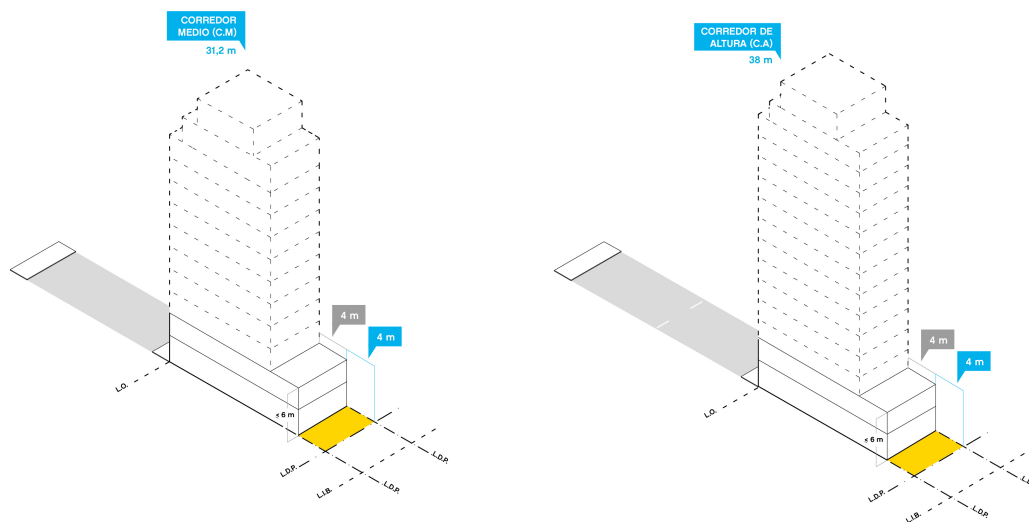
### 6.4.3.5. Edificabilidad en las parcelas no alcanzadas por la L.I.B.

Se puede dejar una distancia mínima no edificable de cuatro metros (4 m) desde la Línea Divisoria de Parcela de fondo, para parcelas ubicadas en U.S.A.B. 1 y 2 y para los basamentos de parcelas ubicadas en C.M. o C.A.

El área descubierta resultante es considerada Espacio Urbano.

No se permiten salientes sobre este espacio urbano.





#### 6.4.4. Áreas Descubiertas.

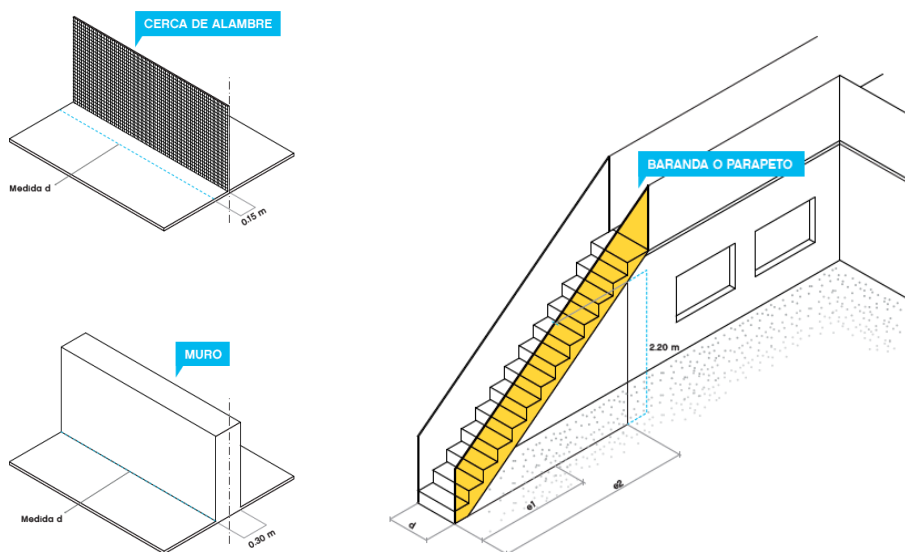
El Espacio Urbano y los Patios Verticales conforman Áreas Descubiertas, a las cuales iluminan y ventilan locales de conformidad a la normativa de edificación.

##### 6.4.4.1. Forma de Medir las Áreas Descubiertas

Las dimensiones de las áreas descubiertas, se determinan con exclusión de la proyección horizontal de voladizos de saliente mayor que diez centímetros (0,10 metros).

En el caso en que el área descubierta de una parcela resulte lindera a otra parcela, la medida de la distancia (d) se tomará desde una paralela distante quince centímetros (0,15 metros) del eje divisorio entre las parcelas. Cuando en un área descubierta se ubique una escalera, podrá incorporarse a la superficie de la primera la proyección horizontal de la escalera hasta una altura de dos metros con veinte centímetros (2,20) sobre el solado del área descubierta.

Sólo se permiten elementos plegables para la ocupación de áreas descubiertas que constituyan Espacio Urbano o Patio Vertical.



## 6.4.4.2. Espacio Urbano

Se considera como Espacio Urbano:

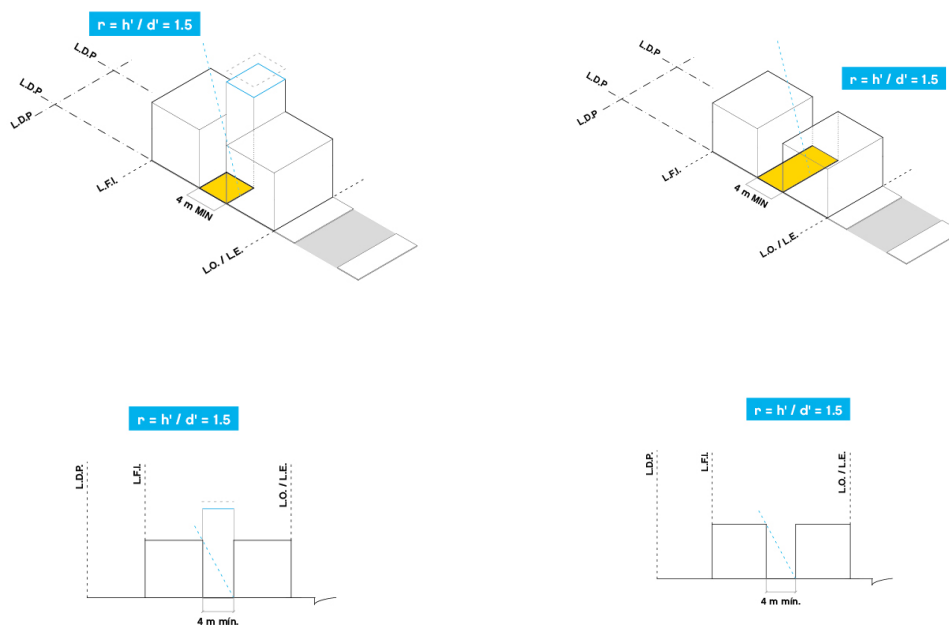
- El espacio de vía pública comprendido entre Líneas Oficiales (L.O.) y el comprendido entre dichas líneas y las de Líneas de Retiro Obligatorio o entre estas últimas.
- El Espacio Libre de Manzana, el Centro Libre de Manzana, y las extensiones del Espacio Libre de Manzana según artículo 6.4.2.3. del presente Código.
- El espacio entre paramentos laterales de los Edificios de Perímetro Libre y Semilibre y las líneas divisorias entre parcelas, conectado directamente con el espacio de vía pública y con el Espacio Libre de Manzana.
- El espacio exigido entre la Línea Divisoria de Parcela de fondo y la edificación en parcelas no alcanzadas por L.F.I. según artículo 6.4.2.4. del presente Código.
- El espacio exigido entre la Línea Divisoria de Parcela de fondo y la edificación en parcelas no alcanzadas por L.I.B. según artículo 6.4.3.5. del presente Código.
- El espacio entre paramentos verticales correspondientes a un mismo o diferentes volúmenes edificados dentro de la misma parcela, según las siguientes relaciones:

Lado mínimo = cuatro metros (4 m);

$$r = h' / d' = 1.5;$$

Esta relación debe verificarse en el sentido en el cual ventilen e iluminen los locales.

Cuando se trate de paramentos enfrentados del mismo edificio y de diferente altura, la altura ( $h'$ ) debe ser igual a la semisuma de las alturas de los paramentos;



- Patio bajo cota de parcela según artículo 6.4.4.3 del presente Código.
- Los parques, plazas, plazoletas, paseos públicos y vías férreas.

- i) Los vacíos de edificación semicubiertos indicados en el Art 6.4.5.1
- j) El espacio de retiro lateral y según art. 9.1.4.2 en parcelas adyacentes a edificios con protección integral o estructural.

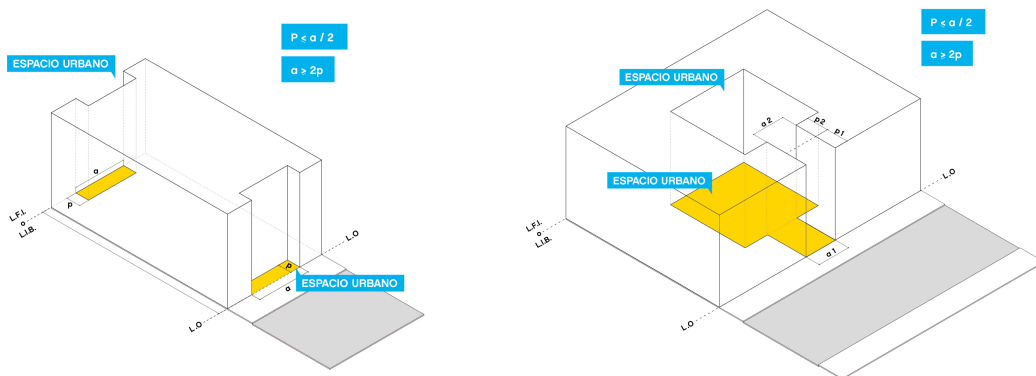
El arranque del Espacio Urbano es un plano horizontal virtual a nivel de la cota de la parcela o de la cota arquitectónica de barranca, en la medida que conserve la barranca natural. La cota arquitectónica de barranca será la cota del eje central de la parcela.

La cota del plano de arranque debe ser consignada en el proyecto.

### 6.4.4.2.1. Extensiones Perpendiculares del Espacio Urbano.

Se consideran extensiones del Espacio Urbano aquellos patios perpendiculares abiertos por un lado (a) de su planta a dicho espacio.

La abertura (a) de unión en el espacio urbano, debe ser igual o mayor que dos veces la profundidad (p) del patio.

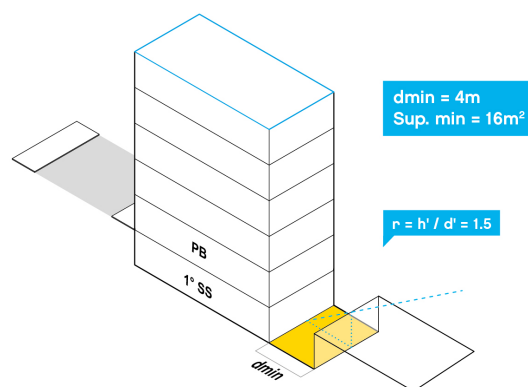


### 6.4.4.3. Patios bajo cota de parcela

Pueden localizarse patios cuya cota de nivel máximo bajo parcela debe corresponder con el nivel de la cota del primer subsuelo.

Su dimensión mínima será de dieciséis metros (16 m<sup>2</sup>) cuadrados y lado mínimo de cuatro metros (4 m).

Sus paramentos deben cumplir la relación  $r=h/d=1,5$  en el sentido en el cual iluminen y ventilen locales.





#### 6.4.4.4. Patios Verticales

Se denominan así las áreas descubiertas ubicadas entre los volúmenes construidos en las parcelas que por sus dimensiones no son aptas para conformar Espacio Urbano.

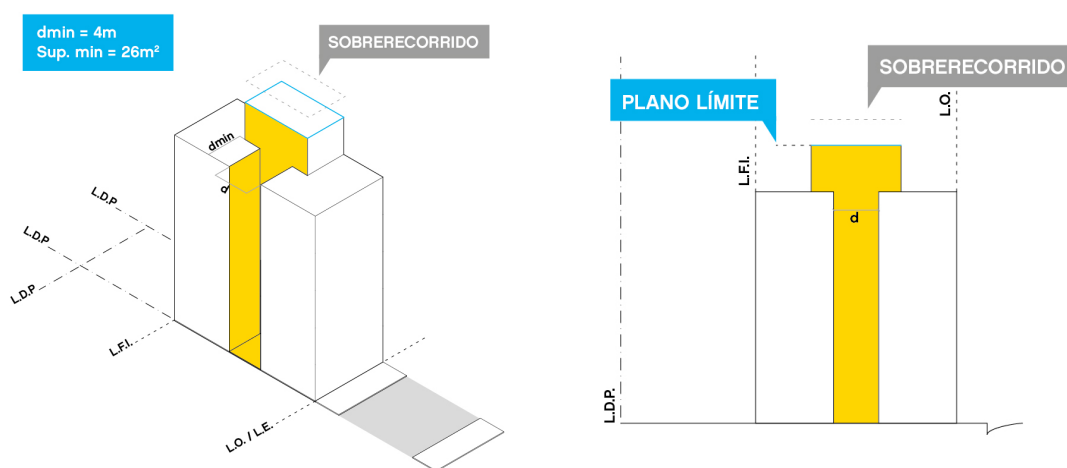
El arranque de los Patios Verticales entre volúmenes edificados dentro de la misma parcela es un plano horizontal virtual a nivel del piso del primer local que reciba iluminación y ventilación del mismo.

La cota del plano de arranque debe consignarse en el proyecto de arquitectura.

##### 6.4.4.4.1. Dimensiones de los Patios Verticales

Se deben cumplir las siguientes dimensiones:

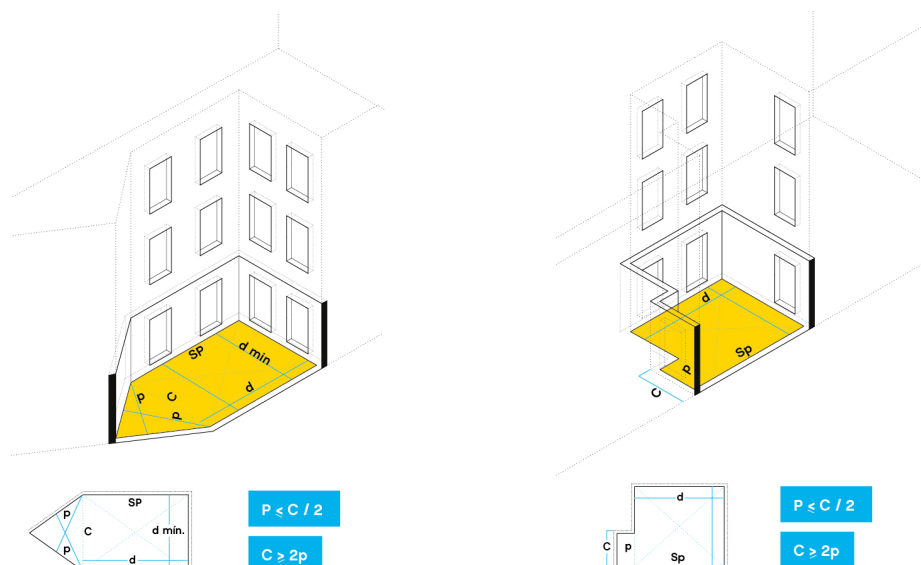
- Superficie mínima = veintiséis metros cuadrados (26m<sup>2</sup>)
- Lado mínimo (d min.) = cuatro metros (4m)



##### 6.4.4.4.2. Extensiones Apendiculares de los patios verticales

Se admiten extensiones apendiculares siempre que la distancia (d) desde el paramento en el cual se ubican los vanos que iluminen y ventilen por el patio hasta otro que lo enfrente, cumpla con lo establecido en el artículo 6.4.4.4.1. del presente Código.

La apertura (c) de unión con el patio debe ser igual o mayor que dos (2) veces la profundidad (p) de estas extensiones. Las superficies de las extensiones apendiculares no pueden computarse para satisfacer la superficie mínima del patio vertical, según lo establece el artículo 6.4.4.4.1 del presente Código.



#### 6.4.4.5. Enfrentamiento de áreas descubiertas

Un patio lindero puede enfrentar con un área descubierta.

En el caso de aplicación del artículo 6.5.5. del presente Código, el enfrentamiento de áreas descubiertas será obligatorio con al menos un área.

#### 6.4.4.6. Extensiones Apendiculares de los patios verticales

*(Artículo derogado)*

#### 6.4.4.7. Enfrentamiento de áreas descubiertas

*(Artículo derogado)*

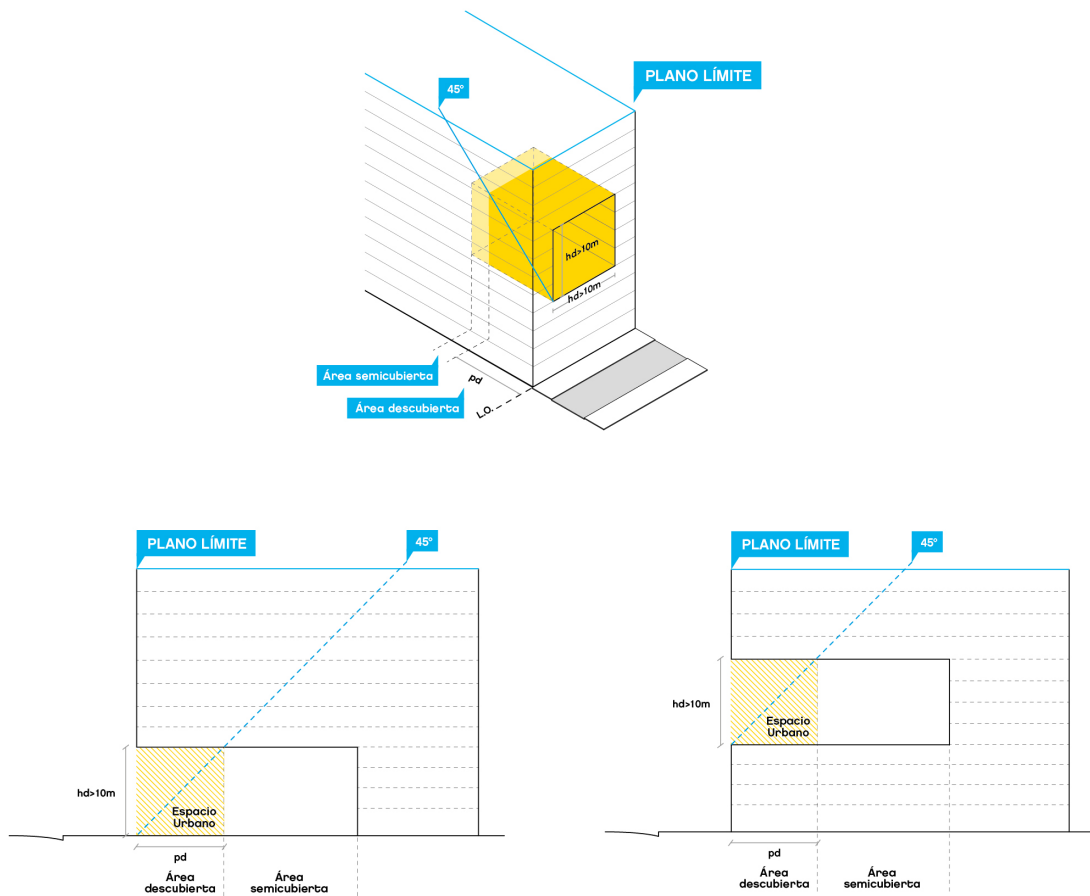
### 6.4.5. Vacíos de Edificación y Cuerpos Salientes sobre el Contrafrente

Se permite la ejecución de Vacíos de Edificación y de Cuerpos Salientes sobre el Contrafrente de conformidad a las reglas que a continuación se indican.

#### 6.4.5.1. Vacíos de Edificación

Se admiten Vacíos de Edificación descubiertos de cualquier dimensión. Los mismos no pueden utilizarse para cumplimentar requerimientos de iluminación y ventilación exigidos.

Los vacíos de edificación vinculados a Espacio Urbano y ubicados por sobre la cota de la parcela que cumplan la relación:  $hd$  igual o mayor a diez metros (10 m),  $hd'$  igual o mayor a diez metros (10m) y  $pd$  igual o mayor a diez metros (10m), se consideran áreas descubiertas. Todo vacío por fuera de dicha relación se considera como semicubierto.



### 6.4.5.2. Cuerpos Salientes sobre el Contrafrente

En los edificios que alcancen la altura máxima se pueden ejecutar cuerpos salientes sobre el contrafrente, siempre que el volumen del cuerpo saliente se compense con la ejecución de Vacíos de Edificación.

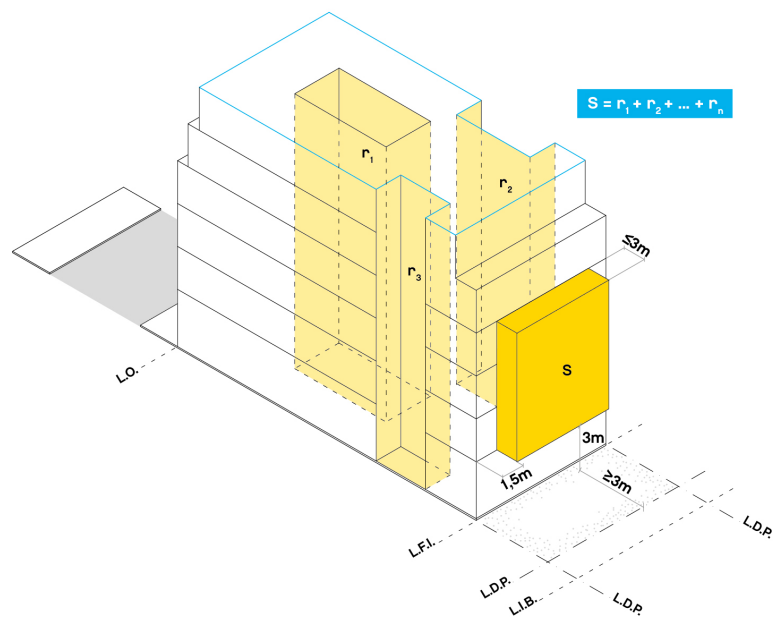
Estos cuerpos salientes se ejecutan por sobre el nivel de Planta Baja, a partir de los tres metros (3m) medidos desde la cota de parcela en U.S.A.B. 1, U.S.A.B. 2, U.S.A.M. y U.S.A.A., o desde el nivel de piso terminado de la azotea del basamento en C.A. y C.M., dejando una separación de un metro con cincuenta centímetros (1,5m) desde las L.D.P. laterales y tres metros (3m), desde la L.D.P. de fondo.

El volumen saliente (s) no puede ser mayor al volumen sustraído equivalente a la sumatoria de los vacíos de edificación (r), con saliente máxima de tres metros (3m), en parcelas alcanzadas por la L.F.I. o L.I.B.

Al menos uno de los Vacíos de Edificación debe enfrentarse a un patio lindero existente y debe ser descubierta.

De existir balcones en el contrafrente éstos deben ejecutarse dentro del cuerpo saliente.

Se puede llegar a la Planta Baja con estructura de apoyo hasta una línea paralela y distante como máximo un metro con cincuenta centímetros (1,50m) de la L.F.I.



#### 6.4.6. Altura de Parcelas linderas a Esquina

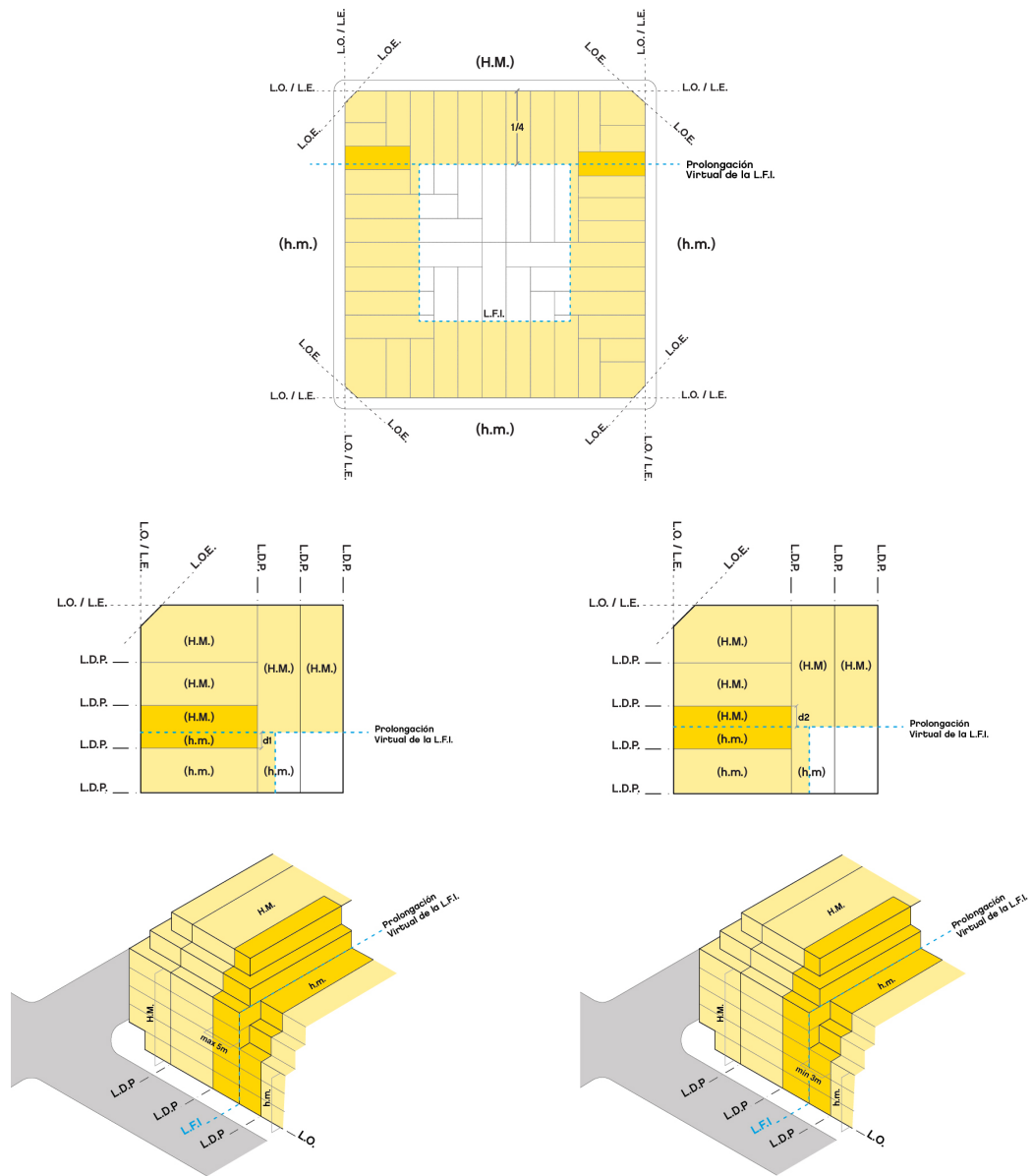
La Altura de los Edificios linderos a Esquina se rige por las siguientes condiciones:

- En una esquina cuyas vías públicas concurrentes autoricen distintas alturas de edificación, la altura mayor (HM) puede llevarse sobre las parcelas de la calle transversal correspondientes a una Unidad de Edificabilidad de menor altura (hm), hasta la prolongación virtual de la Línea de Frente Interno (L.F.I.).

La parcela atravesada por la prolongación virtual de la Línea de Frente Interno puede extender la altura mayor (HM) hasta una separación mínima (d1) de tres metros (3m) de su L.D.P. más alejada de la esquina, debiendo constituir fachada hacia la altura menor (hm).

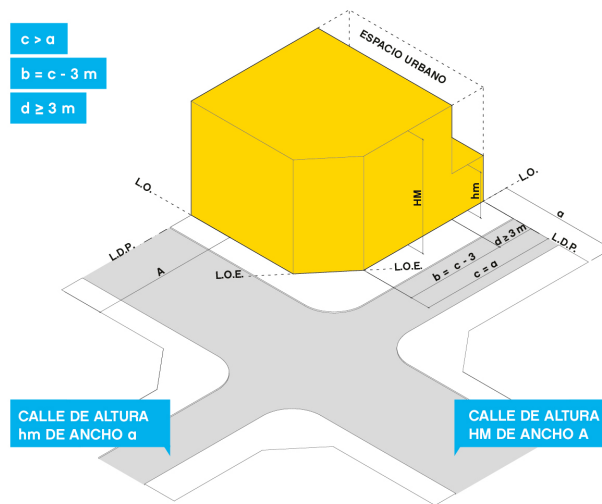
En todos los casos se garantiza a estas parcelas una banda edificable mínima (d2) de cinco metros (5m) con desarrollo de altura mayor (HM), medida desde su L.D.P. más cercana a la esquina.

En parcelas frentistas a la calle de altura mayor (HM) que excedan en profundidad la prolongación virtual de la Línea de Frente Interno correspondiente a su frente, la edificación debe tomar la altura menor (hm) desde dicha línea hasta llegar a su línea de edificación de contrafrente y en un todo de acuerdo con el artículo 6.4.2.3.



- b) En el caso de manzanas contempladas en el art. 6.4.2.1 del presente Código en las cuales una esquina cuyas vías públicas concurrentes autoricen distintas alturas de edificación, la altura mayor (HM) puede llevarse sobre la calle transversal a la cual corresponde la altura menor (hm), hasta una distancia (d) igual al ancho de la calle más angosta, medido desde la intersección de la L.O.E. con la L.O. de la calle más angosta.

Cuando la distancia (d) diste menos de tres metros (3m) o coincida con la línea divisoria de parcela, las construcciones por sobre la altura menor (hm), deben igualmente retirarse como mínimo tres metros (3m) de la línea divisoria de parcela, para acreditarse la altura mayor (HM) y debe constituir fachada.



CON FRENTE A CALLES DE DIFERENTE ANCHO, SIENDO:

- c: Frente de predio
- b: Rivotta
- a: Ancho de calle a
- A: Ancho de calle A

En todos los casos, la fachada lateral resultante debe cumplir las previsiones de fachada.

#### 6.4.7. Altura de edificación y ocupación en parcela intermedia con frente a dos o más calles

Cuando una parcela intermedia tenga frente a dos o más calles, la determinación de la altura y ocupación del suelo sobre cada frente se hará independientemente hasta la L.F.I. o L.I.B. según corresponda a cada Unidad de Edificabilidad, respetando las normas de edificabilidad en forma independiente para cada una de las subdivisiones virtuales.

#### 6.4.8. Edificación con planta baja libre

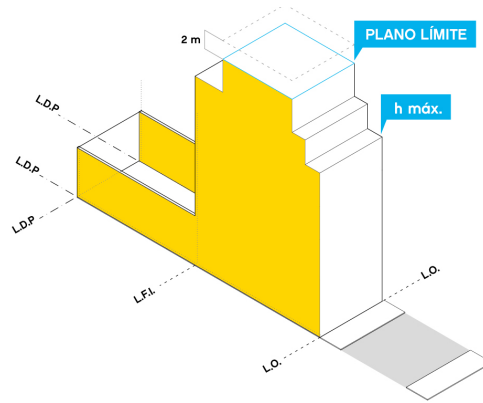
Se puede edificar con planta baja libre lo cual no genera incrementos en el espacio edificable ni en la altura máxima permitida.

### 6.5. Tipologías Edilicias

La Tipología Edilicias se clasifican en Entre Medianeras, Perímetro Libre y Perímetro Semi Libre.

#### 6.5.1. Edificios entre Medianeras

En los Edificios entre Medianeras se deberá completar la edificación entre las Líneas Divisorias Laterales de Parcela, sea en la L.O. o en la L.E. o en la L.O.E.



## 6.5.2. Edificios de Perímetro Libre

Los Edificios de Perímetro Libre deberán ejecutar sus paramentos retirados de las Líneas Divisorias de la Parcela.

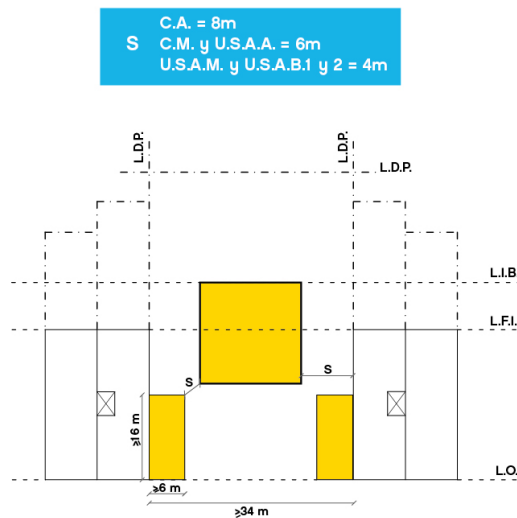
### 6.5.2.1. Ubicación de Edificios de Perímetro Libre

Se pueden ubicar Edificios de Perímetro Libre en todas las Unidades de Edificabilidad según los siguientes casos:

- a) En caso de parcela única en la manzana.
- b) En parcelas linderas por ambos lados con Edificios de Perímetro Libre o espacio urbano de Edificios de Perímetro Semilibre.
- c) En U.S.A.B 1 y 2.

Se pueden ubicar en las siguientes Unidades de Edificabilidad según las condiciones que se establecen en el punto d) del presente artículo.

- d) En C.A., C.M., U.S.A.A. y U.S.A.M. en Parcelas linderas al menos a un Edificio de Perímetro Libre o Semilibre, siempre que se cumplan las siguientes condiciones:
  - d1) El frente mínimo de parcela sea treinta y cuatro metros (34m) en parcelas intermedias; y en el frente ubicado sobre el Corredor, en parcelas de esquina.
  - d2) En ambos casos deben generar diferentes volúmenes dentro de la misma parcela, mediante combinación tipológica con Edificios de Perímetro Semilibre.
  - d3) La distancia  $d$  entre el paramento lateral del edificio de Perímetro Libre y la L.D.P debe ser de ocho metros (8m) para C.A; seis metros (6m) para C.M y U.S.A.A y cuatro metros (4m) para U.S.A.M., U.S.A.B.2 y U.S.A.B.1.



### 6.5.2.1.1. Edificabilidad de Edificios de Perímetro Libre

Cuando se ejecuten Edificios de Perímetro Libre se deben cumplir con las siguientes condiciones:

- La capacidad constructiva máxima es la que surge de multiplicar la superficie de la banda edificable correspondiente a la parcela por el plano límite correspondiente a la unidad de edificabilidad.
- La banda edificable de los Edificios de Perímetro Libre está delimitada por la L.O o L.E y la L.I.B. y los retiros laterales exigibles de acuerdo a la unidad de edificabilidad.
- Los Edificios de Perímetro Libre en parcelas flanqueadas por Edificios de Perímetro Libre existentes deben guardar una separación mínima de las L.D.P. equivalente a las establecidas en el artículo 6.5.2.1.3. del presente Código. El retiro de frente y la profundidad deben ser el promedio de los retiros y profundidades respectivas de los Edificios de Perímetro Libre linderos.

### 6.5.2.1.2. Planos Límite

Los edificios de perímetro libre, se rigen por las siguientes condiciones:

- Para los Corredores Altos (C.A.), Corredores Medios (C.M.) y las Unidades de Sustentabilidad de Altura Alta y Media (U.S.A.A. y U.S.A.M.), se pueden alcanzar los siguientes planos límites, constituyendo volumen sin retiros.

Plano Límite C.A.: cuarenta y cinco metros (45m) Plano Límite C.M.: treinta y ocho metros con veinte centímetros (38,20m)

Plano Límite U.S.A.A.: veintinueve metros con ochenta centímetros (29,80m)

Plano Límite U.S.A.M.: veinticuatro metros con veinte centímetros (24,20m)

- Para las Unidades de Sustentabilidad de Altura Baja 2 (U.S.A.B.2), se puede alcanzar el Plano límite de catorce metros con sesenta centímetros (14,60m), constituyendo volumen sin retiros.

- En las Unidades de Sustentabilidad de Altura Baja 1 (U.S.A.B.1), la altura máxima debe coincidir con el Plano Límite.



Los paramentos verticales envolventes de dichos volúmenes deben ser tratados con materiales de igual jerarquía que los de las fachadas formando una unidad de composición arquitectónica.

### 6.5.2.1.3. Indicadores de Constructibilidad

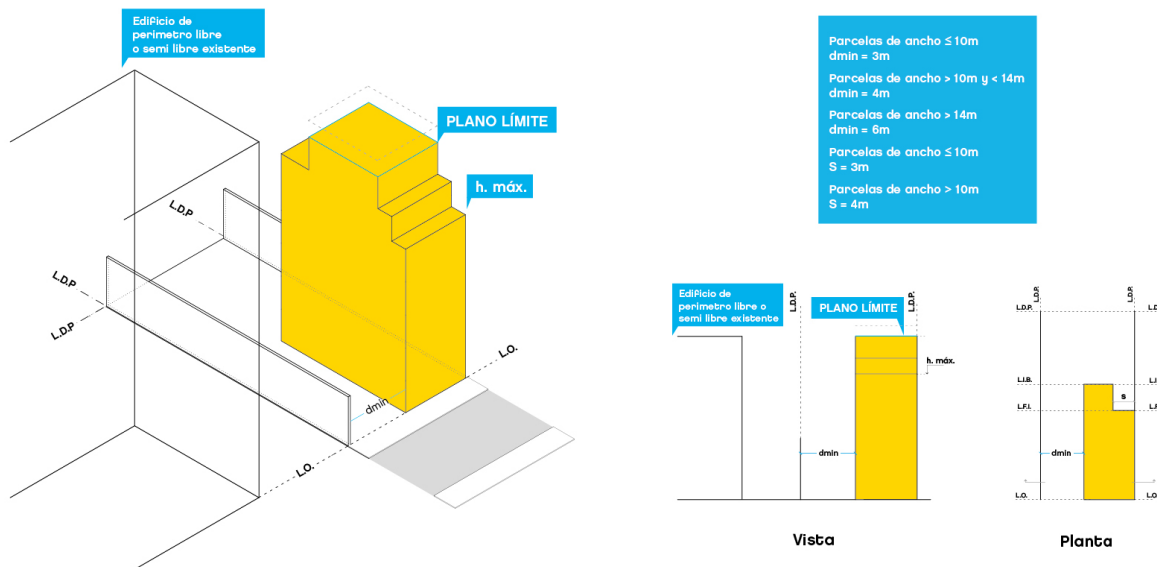
Se establecen las siguientes separaciones mínimas a los ejes medianeros y a los volúmenes construidos entre sí, según los siguientes indicadores:

- a) C.A. = 8 metros
- b) C.M. y U.S.A.A. = 6 metros
- c) U.S.A.M. Y U.S.A.B 1 y 2 = cuatro (4) metros

Los vacíos generados deberán estar vinculados a Espacio Urbano.

### 6.5.3. Edificios de Perímetro Semilibre

Los Edificios de Perímetro Semilibre deben ejecutar uno de sus paramentos perimetrales apoyados sobre línea divisoria lateral de la parcela.



#### 6.5.3.1. Ubicación de Edificios de Perímetro Semilibre

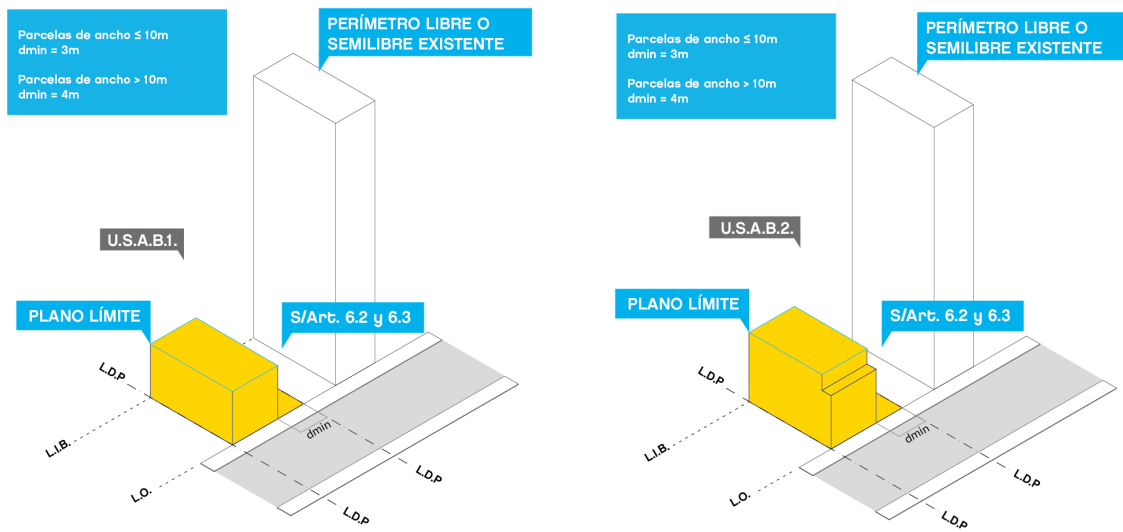
Se admiten cuando su Espacio Urbano linda con el Espacio Urbano de un edificio de Perímetro Libre o Semilibre o espacio público, salvo en el caso de las U.S.A.B. 1 y 2 en que se admite también lindero a edificios Entre Medianeras.

#### 6.5.3.2. Edificabilidad de Edificios de Perímetro Semilibre

Cuando se ejecuten Edificios de Perímetro Semilibre se deben cumplir con las siguientes condiciones:

- a) El área edificable debe estar limitada:
  - a1) Para el caso de U.S.A.B. 1 y U.S.A.B. 2, por la Línea Oficial (L.O.) y la Línea Interna de Ba-

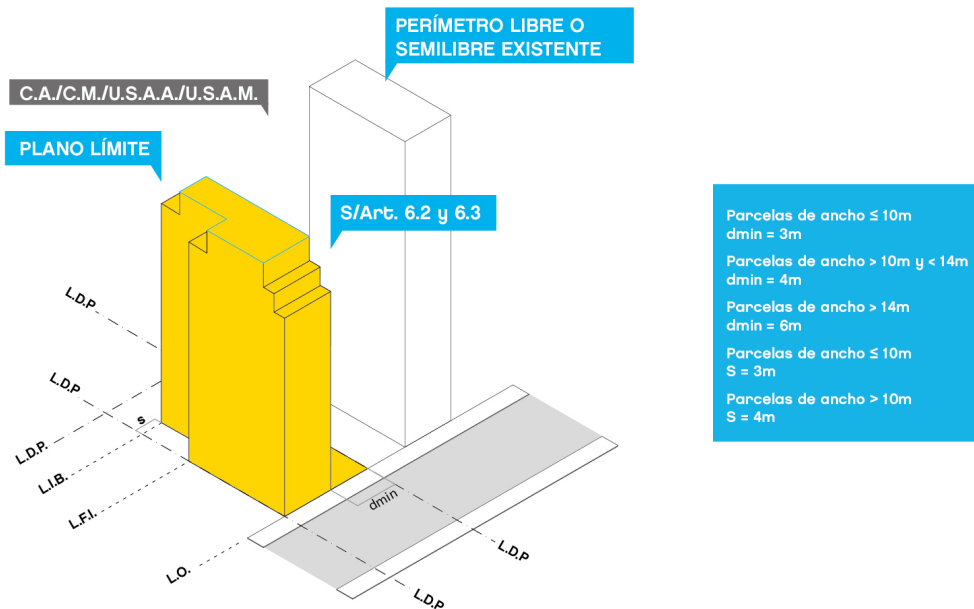
samento (L.I.B.)



a2) Para el caso de U.S.A.M., U.S.A.A., C.M. y C.A., por la Línea Oficial (L.O.) y la Línea de Frente Interno (L.F.I.), puede luego alcanzar la Línea Interna de Basamento (L.I.B.) separándose (s) de la Línea Divisoria de la Parcela (L.D.P.) a la que se adosa las distancias que a continuación se indican:

a2.1) En parcelas de ancho menor o igual a diez metros (10m) una distancia mínima de tres metros (3m);

a.2.2) En parcelas de ancho mayor a diez metros (10m) una mínima cuatro metros (4m);



El espacio resultante de la aplicación del inciso a 2.2) se considera espacio urbano.

b) La altura y el perfil edificable están determinados según se indica:

b1) Sobre la L.O., la altura y el perfil edificable se rigen por los artículos 6.2. y 6.3 del presente Código.

b2) Se debe respetar el perfil edificable de fondo en el volumen que alcanza la L.F.I., en todo el ancho de separación de la L.D.P. (a2) según el artículo 6.3 del presente Código.

b3) Se debe respetar el perfil edificable de fondo en el volumen que alcanza la L.I.B. según el artículo 6.3 del presente Código.

### **6.5.3.3. Indicadores de Constructibilidad**

La separación lateral ( $d_{min}$ ) se conforma según las siguientes reglas:

a) Para el caso de U.S.A.B.1 y U.S.A.B.2, el paramento debe estar separado de la línea divisoria lateral de la parcela según los siguientes casos:

a1) en parcelas de ancho menor o igual a diez metros (10m) una distancia mínima de tres metros (3m);

a2) en parcelas de ancho mayor a diez metros (10m) una distancia mínima cuatro metros (4m).

b) Para el caso de U.S.A.M. y U.S.A.A. C.M y C.A. el paramento debe estar separado de la línea divisoria lateral de la parcela según los siguientes casos:

b1) en parcelas de ancho menor o igual a diez metros (10m) una distancia mínima de tres metros (3m);

b2) en parcelas de ancho mayor a diez metros (10m) y menor a catorce metros (14m) una distancia mínima cuatro metros (4m);

b3) en parcelas de ancho mayor a catorce metros (14m) una distancia mínima seis metros (6m).

Los espacios resultantes de la aplicación de los incisos a2), b2) y b3) se consideran espacios urbanos.

### **6.5.4. Combinación de tipologías edilicias**

Se autoriza la combinación de tipologías edilicias dentro de una misma parcela de acuerdo a las normas específicas de cada Unidad de Edificabilidad.

### **6.5.5. Completamiento de Tejido o Edificabilidad**

Se permite el completamiento de tejido o edificabilidad cuando la altura de alguno de los edificios linderos supere la altura máxima de la parcela a edificar.

El edificio debe adosarse equiparando los niveles de techos y terrazas con los niveles correspondientes del edificio lindero, en su altura de fachada y cada uno de sus retiros, en forma independiente de las alturas que tengan los parapetos o muros medianeros entre los volúmenes a adosar.

Las alturas existentes se consideran tomadas a nivel de piso terminado (N.P.T.) de los edificios linderos.

En todos los casos de completamiento de tejido o edificabilidad en los cuales exista una diferencia de altura, el volumen más alto debe dar cumplimiento a las normas sobre fachadas también en su cara lateral o perpendicular a la L.O.

El nuevo edificio debe adosarse en toda su extensión, sin perjuicio del cumplimiento de las dimensiones del Espacio Urbano exigibles.

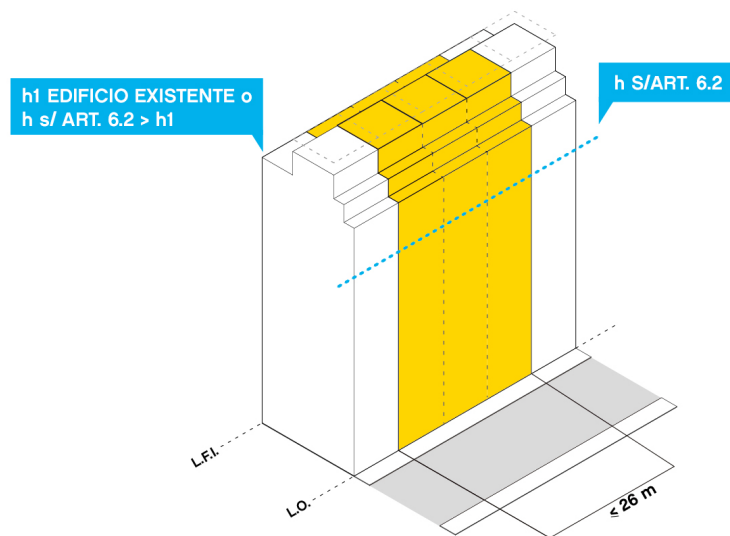
Las Áreas de Protección Histórica y las Urbanizaciones Determinadas se rigen por sus normas especiales.

### 6.5.5.1. Parcelas Flanqueadas por Edificios de Igual Altura (Tipo A)

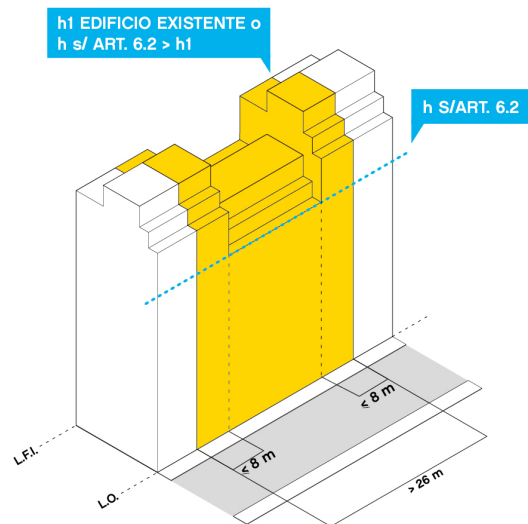
En parcelas flanqueadas por edificios existentes de igual altura, se permite el completamiento de tejido en U.S.A.M., U.S.A.A., C.M. y CA.

Se consideran edificios de igual altura, cuando la diferencia entre los mismos sea menor o igual a un metro con cuarenta centímetros (1,40m).

A1) En el caso de una o más parcelas flanqueadas por edificios de igual altura cuya distancia entre los edificios existentes sobre la L.O. sea menor o igual a veintiséis metros (26m), se puede igualar la altura de los mismos en cualquiera de las parcelas intermedias.



A2) En el caso de que dos edificios existentes, superen la altura de la Unidad y su separación exceda una distancia de veintiséis metros (26 m) sobre L.O., las parcelas linderas a ellos pueden llevar la altura de los edificios existentes hasta una distancia de ocho metros (8m) de la L.D.P. conservando una distancia mínima de tres metros (3m) con la L.D.P. opuesta alcanzando en dicho tramo la altura de la Unidad de Edificabilidad correspondiente según artículo 6.2. del presente Código.



### 6.5.5.2. Parcelas Flanqueadas por Edificios de Distintas Alturas (Tipo B)

En parcelas flanqueadas por edificios de distinta altura, se permite el completamiento de tejido.

Se considera distintas alturas cuando entre los dos edificios existentes o entre el existente y el correspondiente a la unidad de edificabilidad existe una diferencia mayor a un metro con cuarenta centímetros (1,40 m).

En parcelas flanqueadas por edificios de distintas alturas en U.S.A.M., U.S.A.A., C.M. y C.A. se permite el completamiento de tejido B1, B2 y B3.

En parcelas flanqueadas por edificios de distintas alturas en U.S.A.B.1 y U.S.A.B.2 se permite el completamiento de tejido B1 y B2.

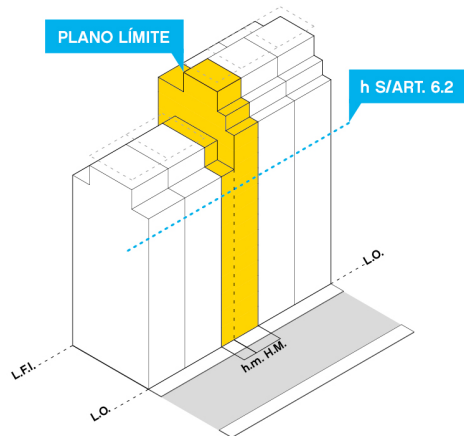
El completamiento de tejido se da de acuerdo a las siguientes reglas:

B1) En parcelas menores o iguales a diez metros (10m), debe materializarse la menor altura (hm) en un mínimo de tres metros (3m) de frente sobre la L.O./L.E. y contrafrente sobre L.F.I., L.I.B, artículo 6.4.2.4. o artículo 6.4.3.5. del presente Código según corresponda.

En parcelas con frente mayor a diez metros (10m) y hasta veintiséis metros (26m), puede materializarse la mayor altura (HM) con un máximo de dos tercios ( $2/3$ ) hasta un máximo de trece metros (13m) de frente sobre la L.O./L.E. y contrafrente sobre L.F.I., L.I.B, artículo 6.4.2.4. o artículo 6.4.3.5. del presente Código según corresponda.

En el caso que se trate de parcelas ubicadas en U.S.A.B 1 o U.S.A.B. 2 se puede completar el tejido adosándose al edificio lindero de mayor altura hasta alcanzar como máximo una altura del doble de la Unidad de Edificabilidad correspondiente.

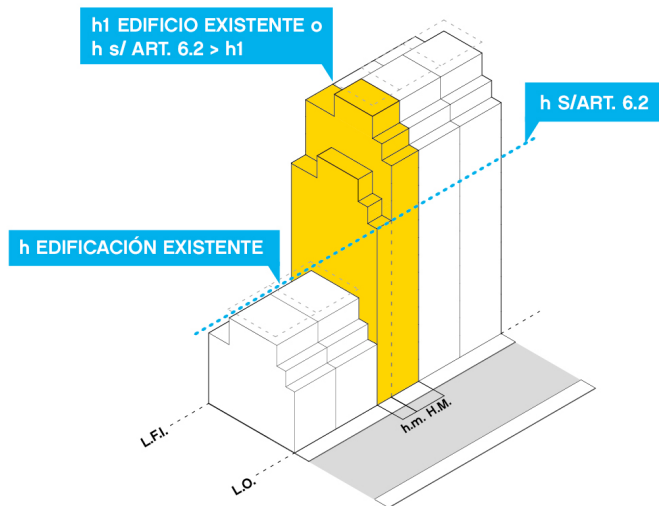
La mayor altura puede materializarse hasta un máximo de cinco metros (5m) del frente sobre la L.O./L.E. y contrafrente sobre L.I.B. o artículo 6.4.3.5. del presente Código según corresponda.



Parcelas de ancho  $\leq 10$  m  
 $h_m = \text{mínimo } 3$  m

Parcelas de ancho  $> 10$  m y  $\leq 26$  m  
 $HM = 2/3$  (hasta un máximo de 13 m)

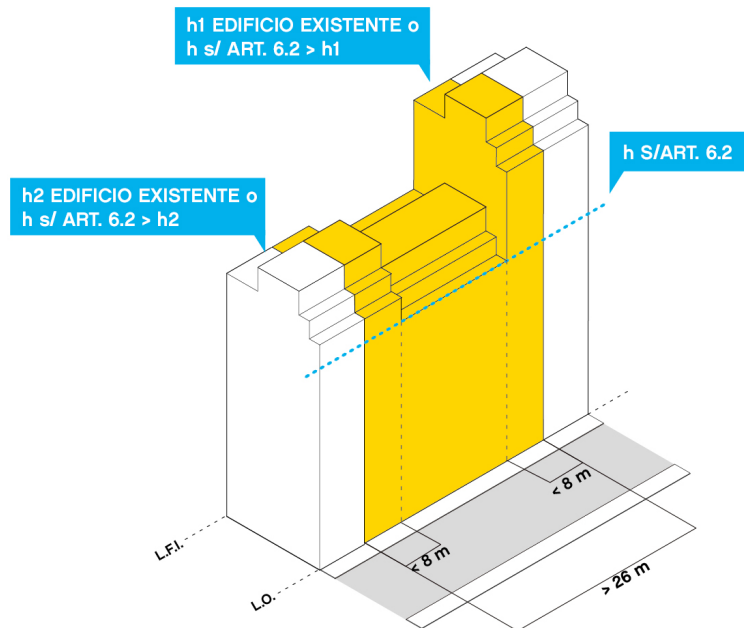
B2) La altura menor debe ser coincidente con la del edificio lindero más bajo cuando éste supera la altura correspondiente a la Unidad de Edificabilidad de la parcela o debe ser coincidente con la altura máxima admitida.



Parcelas de ancho  $\leq 10$  m  
 $h_m = \text{mínimo } 3$  m

Parcelas de ancho  $> 10$  m y  $\leq 26$  m  
 $HM = 2/3$  (hasta un máximo de 13 m)

B3) En el caso de que dos edificios existentes, superen la altura de la Unidad de Edificabilidad y su separación exceda una distancia de veintiséis metros (26m) sobre L.O., las parcelas linderas a ellos pueden llevar la altura de los edificios existentes hasta una distancia de ocho metros (8m) de la L.D.P. conservando una distancia mínima de tres metros (3m) con la L.D.P. opuesta alcanzando en dicho tramo la altura de la Unidad de Edificabilidad correspondiente según artículo 6.2. del presente Código.



### 6.5.5.3. Parcelas en Esquina

En parcelas de esquina en las cuales alguno de sus linderos supere la altura máxima para la Unidad según el artículo 6.2, podrá materializarse esta mayor altura adosándose a la medianera, dejando una separación mínima de tres (3) metros del L.D.P. de la edificación más baja.

En el caso de parcelas de esquina cuyo frente linderero a la edificación de mayor altura sea mayor o igual a veintiséis (26) metros, la mayor altura solo podrá materializarse hasta una separación máxima de ocho (8) metros desde la L.D.P.

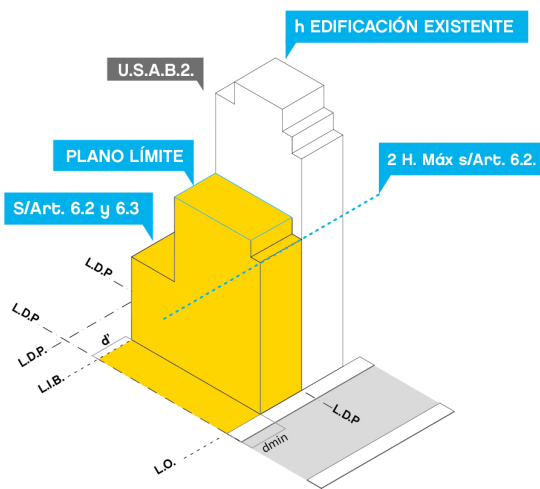
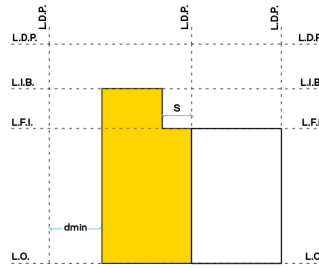
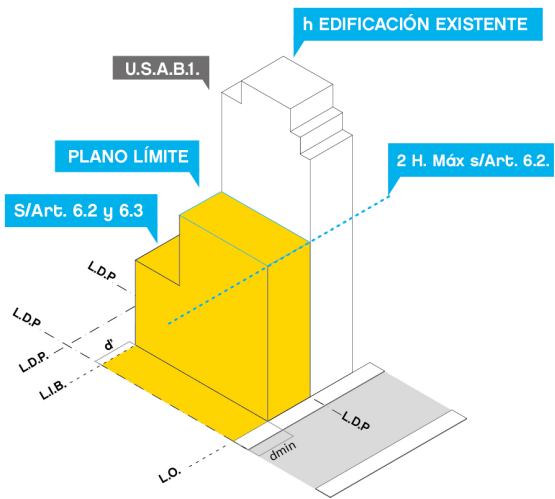
### 6.5.5.4. Parcelas Flanqueadas por Edificio de Perímetro Libre o Semilibre y un Edificio Entre Medianeras (Tipo C)

En parcelas flanqueadas por el Espacio Urbano de un edificio de perímetro libre o de un edificio de perímetro semilibre se permite el completamiento de tejido con el edificio entre medianeras linderero que supera la altura máxima para la Unidad de Sustentabilidad.

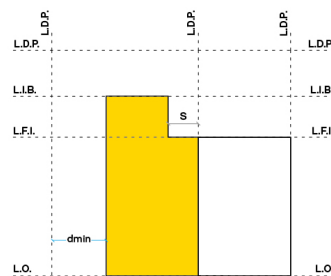
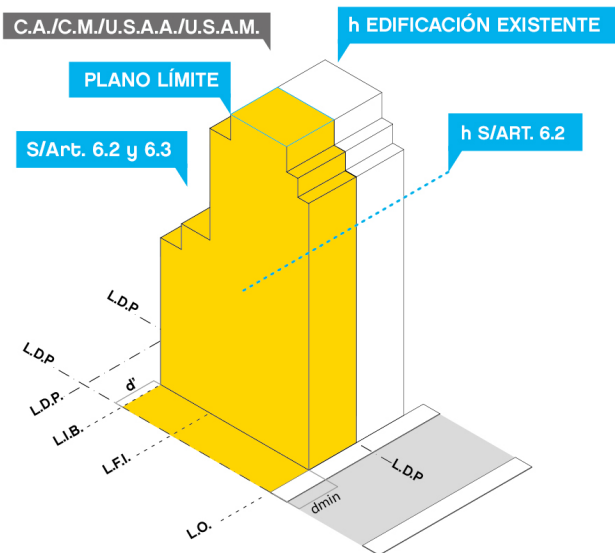
En dichas parcelas se permite el completamiento de tejido de conformidad con las siguientes reglas:

a) Si el edificio se adosa a un edificio linderero existente, el cual supera la altura máxima para la Unidad de Edificabilidad según el artículo 6.2., su altura, perfil y área edificable se determinan por las normas generales de los artículos 6.3. y 6.5.5.

En el caso que se trate de parcelas ubicadas en U.S.A.B 1 o U.S.A.B. 2 se puede completar el tejido, adosándose al edificio linderero hasta alcanzar como máximo una altura del doble de la Unidad de Edificabilidad correspondiente.



Parcelas de ancho  $\leq 10m$   
 $d_{min} = 3m$   
 Parcelas de ancho  $> 10m$   
 $d_{min} = 4m$   
 U.S.A.B.1 y U.S.A.B.2  
 $S = 3m$

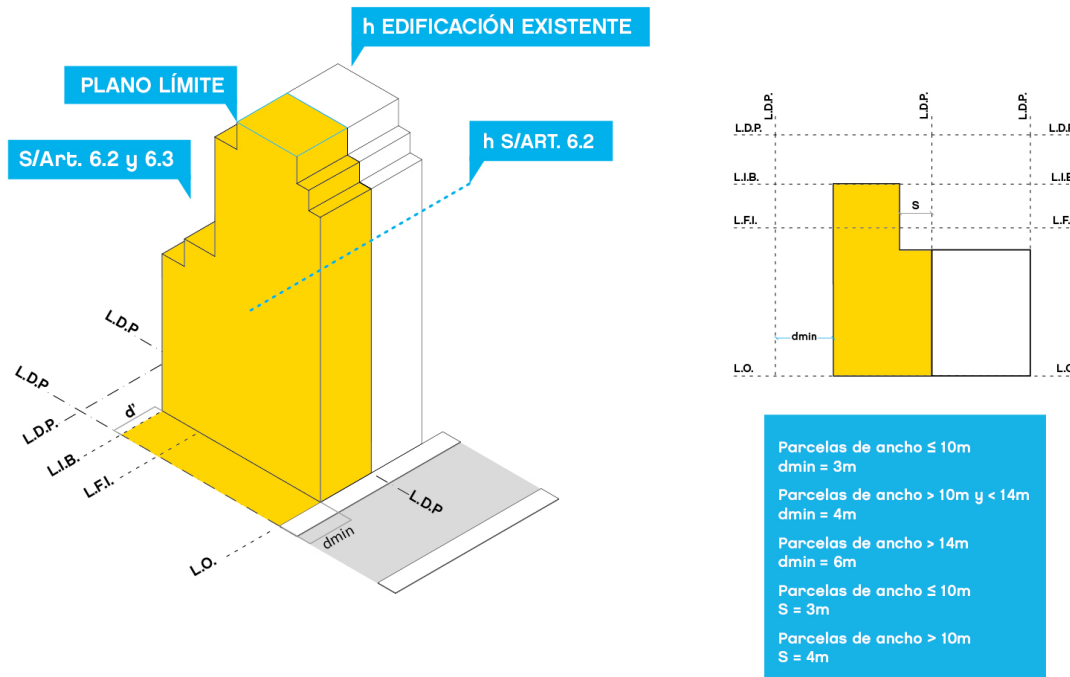


Parcelas de ancho  $\leq 10m$   
 $d_{min} = 3m$   
 Parcelas de ancho  $> 10m$  y  $< 14m$   
 $d_{min} = 4m$   
 Parcelas de ancho  $> 14m$   
 $d_{min} = 6m$   
 Parcelas de ancho  $\leq 10m$   
 $S = 3m$   
 Parcelas de ancho  $> 10m$   
 $S = 4m$



b) Si el edificio se adosa a un edificio lindero existente que no alcanza o coincide con la Línea de Frente Interno (L.F.I.), su altura y ocupación de la banda edificable se determinan conforme lo establecido por el inciso a) en la porción adosada al muro divisorio existente. Luego pueden alcanzar la Línea Interna de Basamento (L.I.B.) separándose de la Línea Divisoria de la Parcela (L.D.P.) a la que se adosa. Dicha separación debe ser de tres metros (3m) en el caso de U.S.A.B. 1 y U.S.A.B. 2 y cuatro metros (4m) en el caso de U.S.A.M., U.S.A.A., C.M. y C.A.

La altura ( $h'$ ) se corresponde con la Unidad de Edificabilidad de acuerdo al artículo 6.2 del presente Código.



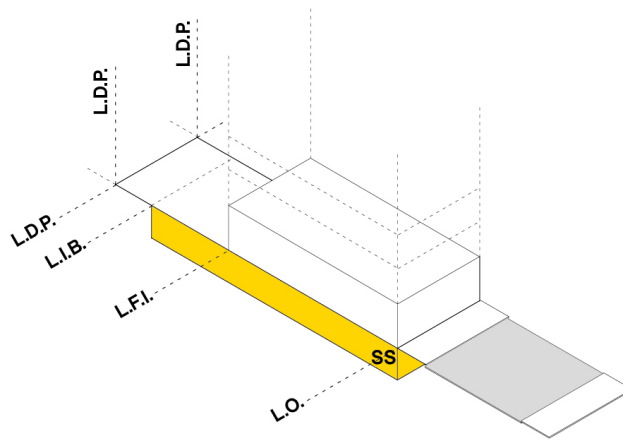
c) Para los casos establecidos en los incisos a) y b), el paramento debe estar separado de la línea divisoria lateral de la parcela según las siguientes reglas:

- c1) En parcelas de ancho menor o igual a diez metros (10m) una distancia mínima de tres metros (3m);
- c2) En parcelas de ancho mayor a diez metros (10m) y menor a catorce metros (14m) una distancia mínima cuatro metros (4m);
- c3) En parcelas de ancho mayor a catorce metros (14m) una distancia mínima seis metros (6m).

Los espacios resultantes de la aplicación de los incisos b), c2) y c3) son considerados Espacios Urbanos.

## 6.6. Regulación de Subsuelos

Se pueden edificar subsuelos hasta la L.I.B., siempre que se adopten las medidas necesarias para ralentizar el escurrimiento de las aguas de lluvia, de conformidad al artículo 7.2.8.3.2 y a la normativa de edificación.



El Consejo puede autorizar extender el único nivel de subsuelo bajo el Centro Libre de Manzana, por detrás de la L.I.B., exclusivamente para dar cumplimiento a los requerimientos obligatorios de módulos de estacionamientos según el destino del edificio, propiciando la menor invasión al Centro Libre de Manzana.

La superficie que se avance detrás de la L.I.B se debe destinar al uso estacionamiento y se deben implementar las siguientes medidas de mitigación:

a) Sobre la totalidad de la superficie comprendida entre la L.I.B y la L.D.P en la que se haya edificado subsuelo se debe ejecutar una cubierta o techo verde, de conformidad al artículo 7.2.8.3 del presente Código.

b) Se deben ejecutar los dos sistemas de mitigación que a continuación se indican, de conformidad a la normativa de edificación:

b1) Tanques de ralentización de aguas de lluvia de acuerdo con el artículo 7.2.8.3.2 y a lo establecido en la normativa de edificación;

b2) Sistemas de Drenaje de la superficie freática que permitan su evacuación sin producción de daños, ni aumentos en los niveles de dicha superficie en las zonas aledañas, de acuerdo a lo establecido en la normativa de edificación.

### 6.6.1. Regulación de hundimientos de nivel de planta baja

El Consejo puede autorizar hundimientos de nivel de planta baja en parcelas que no estén ubicadas en sectores de riesgo hídrico según el Plano N° 7.2.8.3.1.

### 6.7. Servidumbres

Los propietarios podrán establecer servidumbres perpetuas limitativas de sus edificabilidades. Las mismas serán registradas por el Organismo Competente.

### 6.8. Limitación de Altura Aeronáutica

Cuando se proyecten edificios nuevos o se incremente la altura de los edificios existentes ubicados entre el Río de la Plata y una línea marcada a trazos en las Planchetas de Edificabilidad y Usos, deberá agregarse al expediente de permiso un comprobante de referencia de medida de altitudes expedido por la Autoridad Aeronáutica competente.

En el área graficada en las Planchetas de Edificabilidad y Usos, como afectada al cono de altura de Aeroparque, los propietarios deberán requerir al Organismo Nacional Competente en materia de administración de la aviación civil la determinación del plano límite para el desarrollo de edificios, estructura e instalaciones de todo tipo con carácter previo al registro de planos de obra.

## **6.9. Cinturón Digital**

a) Delimitación: Apruébese el área de afectación del cinturón digital y sus corredores radioeléctricos, tal como se grafica en el Plano N° 6.9 a).

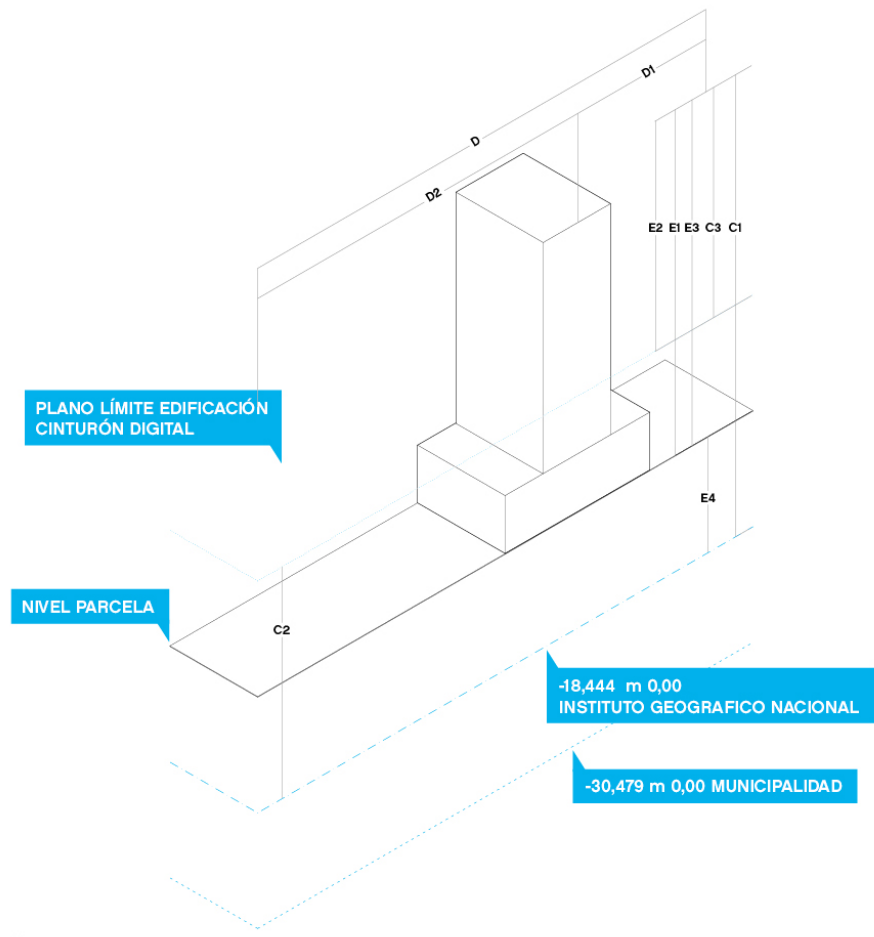
b) Procedimiento: Apruébese la siguiente metodología que tiene como objetivo el disponer datos ciertos para encarar construcciones en las parcelas afectadas por los corredores radioeléctricos y que superen los treinta y cinco (35) metros de altura sobre la cota de la parcela.

El Organismo Competente realizará estudios tendientes a lograr gráficamente la afectación parcelaria del cinturón digital y suministrará a todo propietario que lo solicite la cota del plano límite, hasta el cual se podrá levantar la edificación que se construya en la parcela.

El grafico N° 6.9b) determina el método a seguir para obtener el plano límite correspondiente a cada parcela, partiendo de los nodos y distancias determinadas en el mismo.

c) Por sobre el plano límite determinado para cada parcela, no podrá sobresalir ningún elemento componente del edificio ni de sus instalaciones complementarias, incluso antenas y conductos.

d) Toda construcción a ejecutarse en las parcelas afectadas por el cinturón digital que superen los treinta y cinco (35) metros de altura deben presentar, con la documentación requerida para lograr el permiso de obra, el certificado a otorgar por Organismo Competente determinando el plano límite correspondiente a la parcela.



- CÁLCULO PLANO LÍMITE PARA DETERMINADA PARCELA**
- 1- DISTANCIA D- SURGE DEL PLANO N° 1907 C.P.U. -83
  - 2- DISTANCIA D1- ENTRE PARCELA A UNO DE LOS NODOS EXTREMOS- SURGE DEL PLANO N° 1907 C.P.U. -83
  - 3- DISTANCIA D2- IDEM PUNTO 2
  - 4- MAGNITUD C1- ENTRE 0,00 INSTITUTO GEOGRÁFICO MILITAR Y NODO - SURGE DEL PLANO N° 1907 C.P.U. -83
  - 5- MAGNITUD C2- IDEM PUNTO 4
  - 6- DIFERENCIA PUNTO 4 Y 5 = C1 - C2 = C3
  - 7- CÁLCULO DE MAGNITUDES:  $E2 = C3 \cdot \frac{D2}{D}$  ;  $E2 = C3 \times \frac{D2}{D}$
  - 8- COTA PLANO LIMITE - CON RELACIÓN 0,00 INSTITUTO GEOGRAFICO NACIONAL  $E1 = C2+E2$
  - 9- CÁLCULO ALTURA MÁXIMA DEL EDIFICIO EN LA PARCELA  $E3 = E1 - E4$

## **Título 7. Lineamientos del Hábitat**

### **7.1. Lineamientos del hábitat**

Este Título establece los lineamientos para la protección del hábitat de la Ciudad de Buenos Aires.

#### **7.1.1. Articulación Metropolitana**

El Poder Ejecutivo impulsará políticas que permitan orientar el crecimiento y afianzar una estructura metropolitana policéntrica, con el objetivo de contrarrestar las circunstancias que han tornado poco eficiente y sumamente costosa la dotación de equipamientos e infraestructuras públicas, dada la expansión de la superficie urbana de la Región Metropolitana de Buenos Aires con bajas densidades poblacionales.

La articulación metropolitana contribuirá a permeabilizar las barreras urbanas generadas por los grandes predios, por suelo vacante o por ejes ferroviarios, a fomentar la ocupación de terrenos ociosos, a mejorar las condiciones del espacio público y del hábitat, a fortalecer los centros urbanos y a favorecer la movilidad urbana, revitalizando y promoviendo el equilibrio del territorio.

#### **7.1.2. Equidad de Género e Inclusión de la diversidad sexual**

El Código promueve la equidad de género e inclusión de la diversidad sexual tanto en el acceso como en el uso y en el goce de los espacios públicos y los equipamientos urbanos. Asimismo, se impulsa una gestión urbana y ambiental que responda a las necesidades del conjunto de los habitantes de la Ciudad, eliminando las barreras urbanas que pueda percibir cualquier grupo de personas por su orientación sexual, género o identidad de género.

El Poder Ejecutivo promoverá una ciudad que satisfaga las demandas de equidad, de reconocimiento, de vivencia diversa y de redistribución en paridad, para mejorar la calidad de vida urbana. En tal sentido, impulsa la igualdad de oportunidades, el respeto a la diversidad, la promoción de la reflexión y la implementación de acciones en lo público que hagan de la Ciudad un espacio de educación para la diversidad y la convivencia.

#### **7.1.3. Equidad Intergeneracional e inclusión de personas con discapacidad**

Se promueve una ciudad equitativa con mayor interacción intergeneracional e inclusión de las personas con discapacidad teniendo en cuenta las diferencias de cada cual en cuanto a los usos del suelo, a la accesibilidad y uso de espacios, infraestructuras y equipamientos urbanos, garantizando una adecuada gestión urbana-ambiental para atender a las necesidades de sus habitantes.

La equidad intergeneracional e inclusión de las personas con discapacidad se tendrá en cuenta en el desarrollo de Planes de Detalle y de los Instrumentos Monitoreo del Título 10.

#### **7.1.4. Respeto por la Diversidad Cultural**

Se promueve el respeto por la diversidad cultural, el diálogo entre las culturas y los pueblos, basado en la mutua comprensión. El Poder Ejecutivo impulsará políticas e intervenciones en la gestión urbana y ambiental que reconozcan la diversidad cultural, especialmente en ma-

teria de protección patrimonial e identidad regulado en el Título 9 y en la implementación de los Instrumentos y Programas del Título 10.

### **7.1.5. Ribera Accesible**

Se promueve la maximización de la accesibilidad y la posibilidad de uso recreativo de las riberas de los cursos de agua que rodean a la Ciudad, a través de las siguientes acciones:

Incentivar la accesibilidad peatonal, por bicicleta y por transporte público a los frentes costeros.

Fomentar la reforestación con especies autóctonas, adecuadas a los distintos ámbitos (bordes costeros, zonas anegables, corredores viales).

Maximizar su aprovechamiento y riqueza paisajística.

Destinar a uso público a los predios de dominio estatal que se desafecten en las riberas.

La Ribera tendrá un ancho adyacente a la línea de ribera entre quince (15) y cincuenta (50) metros.

Las tierras que en el futuro se incorporen por accesión al territorio de la Ciudad a partir de la línea de costa, quedarán afectadas al Área Urbanización Parque.

#### **7.1.5.1. Ribera del Río de La Plata**

Se promueve la consolidación de la ribera del Río de La Plata como un espacio de acceso público, con lugares de encuentro, integración e intercambio que fomenten la diversidad cultural y generacional, con el objeto de generar valor simbólico, identidad y pertenencia.

Desde su estructura como patrimonio natural, se tendrá en consideración la protección de aquellos espacios que conserven sus características naturales, que cumplen importantes funciones ecológicas, tal como el resguardo de los ecosistemas originarios de cada región, conservando comunidades y especies autóctonas amenazadas y las Áreas de Reserva Ecológica (ARE).

Desde su estructura urbana, se promoverá la conectividad entre las áreas costeras y sus parques y el resto de la Ciudad.

#### **7.1.5.2. Ribera del Riachuelo**

Con el objetivo de superar la barrera urbana que fractura el territorio y que contribuye a la degradación de sus bordes, se promueve la consolidación del Riachuelo como un río interior que estructure la Región Metropolitana de Buenos Aires. El margen del curso de agua deberá conformarse como un corredor recreativo, residencial y productivo, con áreas de renovación urbana de conformidad al artículo 7.2.12, que tengan en consideración criterios ambientales y paisajísticos.

### **7.1.6. Ciudad Resiliente**

La planificación urbanística en la Ciudad buscará fortalecer las capacidades para mitigar, adaptarse, recuperarse y prevenir frente a las amenazas naturales, antrópicas, económicas y sociales que puedan afectar el normal funcionamiento de la Ciudad y la calidad de vida de sus habitantes.

## **7.2. Regulación para el hábitat**

A continuación se fija la regulación para la protección del hábitat de la Ciudad.

### **7.2.1. Prohibición de Barrios Cerrados**

Queda prohibida en la Ciudad de Buenos Aires la aprobación y materialización de barrios con perímetros cerrados.

Las calles públicas no podrán tener cerramientos permanentes.

### **7.2.2. Espacio absorbente de Centro Libre de Manzana**

La superficie y suelo absorbente del Centro Libre de Manzana debe ser del cien por ciento (100%), salvo en el caso del artículo 6.4.3.1.

La implementación de esta garantía debe asociarse a las estrategias de Compromiso Ambiental.

### **7.2.3. Urbanizaciones Futuras (UF)**

Corresponden a terrenos de propiedad pública, aun no urbanizados u ocupados por instalaciones y usos pasibles de remoción futura, así como a las tierras destinadas a uso ferroviario, zona de vías, playas de maniobras, estaciones y terrenos aledaños a esos usos.

Se delimitan según Planchetas de Edificabilidad y Usos.

#### **7.2.3.1. Disposiciones particulares**

En estas Áreas podrá mantenerse el uso o estado actual de cada una y solo se permitirán obras de mantenimiento y explotación mientras tal uso o estado no se extienda, cambie o modifique, y siempre que los mismos sean compatibles con las áreas adyacentes.

La situación existente solo podrá ser modificada en los siguientes casos:

- a) En los edificios de las estaciones ferroviarias destinadas al transporte de pasajeros, se admitirá localizar los usos de acuerdo a lo dispuesto en el artículo 3.15.1 de este Código.
- b) En los bajo viaductos ferroviarios se admitirá localizar los usos de acuerdo a lo dispuesto en el artículo 3.15.2 de este Código.
- c) En los predios y edificios propiedad del Ferrocarril, no incluidos en los puntos a) y b) y no afectados directamente a la explotación, solo se podrán efectuar obras de conservación y refacción siempre que no se modifique la parte estructural, los muros de cerramiento y no se amplíe superficie. Solo cuando la construcción existente lo permita se admitirá localizar los usos permitidos en el Área de Alta Mixtura de Usos del Suelo (4), siempre que los mismos resulten compatibles con las áreas de mixtura de usos adyacentes.
- d) [En los predios propiedad del Ferrocarril, no incluidos en los puntos a) y b) y afectados directamente a la explotación, será de aplicación lo dispuesto en el primer párrafo de este artículo sobre Disposiciones particulares.

En los casos contemplados en los incisos a), b) y c) el Organismo Competente, deberá in-

tervenir, con carácter previo a cualquier tipo de obra y habilitación de los usos, poniendo especial énfasis en la preservación de las áreas de uso público. Las habilitaciones que en estos casos se concedan, tendrán carácter precario e intransferible, quedando limitadas al tiempo que dure la concesión ferroviaria otorgado por el Estado Nacional.

En el caso contemplado en el inciso d) como así también para cualquier otro cambio el mismo deberá ser sometido a estudio, para la futura planificación o urbanización de estas áreas, bajo normas especiales que requerirán aprobación legislativa.

#### **7.2.4. Urbanización Parque (UP)**

Las Urbanizaciones Parque son áreas destinadas a espacios verdes y parquización de uso público.

Se delimitan según Planchetas de Edificabilidad y Usos. En estas Áreas el Gobierno de la Ciudad podrá autorizar obras de exclusiva utilidad pública que complementen y no alteren el carácter de las Urbanizaciones Parque.

#### **7.2.5. Parques Metropolitanos**

Se consideran Parques Metropolitanos al Parque Tres de Febrero, los Parques de Costanera Sur y el Parque Almirante Brown. El Poder Ejecutivo puede incorporar nuevos Parques Metropolitanos. En éstos el diseño del espacio público debe seguir las pautas establecidas en el Plan Urbano Ambiental.

#### **7.2.6. Áreas de Reserva Ecológica**

Corresponde a aquellas áreas que por su carácter ambiental, su configuración física y su dinámica evolutiva, dan lugar a la conformación de ambientes naturales donde las distintas especies de su flora y fauna puedan mantenerse a perpetuidad o incluso aumentar su densidad, ya sea mediante el mantenimiento de las condiciones naturales o con el aporte de un manejo científico.

Se delimitan en las Planchetas de Edificabilidad y Usos.

El Poder Ejecutivo a través del Organismo Competente podrá autorizar o disponer la realización de trabajos de infraestructura y equipamiento básico y/o de mantenimiento siempre que no alteren el carácter de la Reserva.

##### **7.2.6.1. Usos**

En el Área de Reserva Ecológica se permiten los siguientes usos del suelo:

Usos permitidos en el área de accesos: Equipamientos básicos como, casa del cuidador de la Reserva, centro sanitario, baños públicos, estacionamiento de vehículos para el personal afectado a la Reserva y emergencias, centro de información e interpretación y sala de conferencias, bar, confiterías, vivero de investigación.

Usos permitidos en otras áreas: Baños Públicos, Vivero de Investigación, Áreas de Descanso.

Usos prohibidos: Todos aquellos usos no encuadrados dentro de los especificados en los incisos a) y b).



### **7.2.6.2. Senderos Públicos**

En los senderos públicos sólo se admite circulación peatonal y de bicicletas. Se admitirá la delimitación de senderos de uso permanente y de uso transitorio o alternativo.

### **7.2.6.3. Integración de Paisaje**

Se protege el paisaje del ARE, ninguna edificación podrá contrariar la armonía del paisaje cualquiera sea la expresión arquitectónica que se adopte.

### **7.2.6.4. Reserva Ecológica Ciudad Universitaria - Costanera Norte**

Delimitación según el polígono cuyos límites son: al suroeste, el muro de contención de la Ciudad Universitaria; al sureste, el muro de gaviones que contienen el espejo de agua; al nor-noreste, el área zonificada como Urbanización Parque; y al nor-noroeste la desembocadura del Arroyo White.

### **7.2.6.5. Reserva Ecológica Lago Lugano**

Delimitación del área Reserva Ecológica Lago Lugano según el polígono cuyos límites son: la fracción delimitada por las Avenidas Escalada, 27 de Febrero, margen Sur del Arroyo Cildañez y caminos internos del Parque Deportivo Pte. Julio A. Roca.

Se prohíbe la alteración de la costa de la Reserva Ecológica Lago Lugano por obras o acciones humanas que degraden su condición, salvo las acciones necesarias para el funcionamiento del Lago como regulador hidráulico. Asimismo, se prohíbe alterar los sectores de pastizales y arbustos existentes en el área de Reserva Ecológica.

Los visitantes tienen derecho al acceso libre y gratuito, respetando y no alterando la flora y fauna existente.

### **7.2.6.6 Reserva Ecológica Sector Parque Presidente Sarmiento**

Queda delimitado de acuerdo a la Plancheta de Edificabilidad y Usos y el Plano N° 7.2.6.6.

El Organismo Competente en materia de ambiente debe reglamentar las condiciones de desarrollo de la Reserva Ecológica Sector Parque Presidente Sarmiento.

### **7.2.6.7. Reserva Ecológica Costanera Sur**

Delimitación según el polígono cuyos límites son: límite Sur Ex Ciudad Deportiva Boca Juniors que es la prolongación de la calle Humberto 1º, límite Norte el malecón de Puerto Nuevo; límite Oeste la Avenida Costanera Intendente Carlos M. Noel, y la Av. Costanera Tristán Achaval Rodríguez y límite Este el Río de la Plata.

Los visitantes tienen acceso libre, circulación peatonal y en bicicleta. La circulación de vehículos motorizados sólo está permitida para el personal de seguridad, emergencias y servicios en el ejercicio de sus funciones.

Queda expresamente prohibida la destrucción y/o alteración de cualquier especie del ecosistema y su diversidad biótica.

Asimismo, se prohíbe: molestar a los animales; cazar, pescar, capturar o apropiarse de cual-

quier recurso; coleccionar, cortar o causar cualquier daño a las plantas, con excepción de actividades inherentes a la Reserva; Encender fuego, arrojar residuos o efluentes de cualquier tipo; introducir especies exóticas a la zona; introducir especies autóctonas sin autorización; sobrevolar a baja altura; el ingreso a cualquier cuerpo de agua incluido el canal Viamonte.

### **7.2.7. Espacio Público**

La planificación urbanística de la Ciudad considera al espacio público como ámbito de valor social, ambiental, cultural, económico y paisajístico, que posibilita la integración social y urbana, fomentándose la calidad ambiental de la Ciudad.

El Espacio Público es considerado una unidad de diseño que deberá orientarse hacia una calidad paisajística que integre sus componentes naturales y antrópicos.

En su diseño se promoverá la perspectiva de género y la resiliencia urbana, teniendo especial consideración en la prevención del riesgo hídrico y la adaptación al cambio climático.

Las actividades que se realicen en el mismo observarán criterios de compatibilidad entre sí.

El Espacio Público se regula a través de normativa específica.

#### **7.2.7.1. Conectores Verdes**

Se considera Conector Verde a aquella vía de circulación que esté conformada por arterias parquizadas que interconecten diferentes espacios verdes.

En los espacios públicos de las vías públicas los diseños responderán a las siguientes pautas:

Se destinará a circulación peatonal una proporción del ancho de la arteria y se incorporará arbolado público, mobiliario urbano y espacios de estancia.

Se privilegiará la circulación peatonal y se incorporarán espacios adecuados que permitan el descanso del peatón y la interacción social. Las intersecciones de arterias contarán con medidas de pacificación de tránsito y facilidades para el cruce peatonal.

Se podrá incorporar en la arteria un espacio destinado a la circulación de bicicletas, que deberán estar conectadas a la red general de bicisendas de la Ciudad y contar con una reserva de espacio apropiado para su estacionamiento.

#### **7.2.7.2. Reserva de Árboles**

Todo proyecto de construcción, reforma edilicia o actividad urbana en general deberá respetar el arbolado público existente o el lugar reservado para futuras plantaciones, de conformidad a la normativa de arbolado público urbano.

### **7.2.8. Compromiso Ambiental**

El presente Compromiso Ambiental complementa el artículo 7.2.7 del presente Título, establece estrategias que promueven la Sustentabilidad Urbana y la Calidad Ambiental del Hábitat construido y aportan a la mitigación de los efectos del cambio climático y a la adaptación de la Ciudad frente a éstos.

Este compromiso se rige por los principios de gradualidad o progresividad, preventivo, precautorio, bioclimatismo.

### **7.2.8.1. Estrategias de Compromiso Ambiental**

Las siguientes tres estrategias de Sustentabilidad Urbana constituyen los principales pilares del Compromiso Ambiental:

**Prevención de la Isla de Calor:** la prevención de la Isla de Calor tiene como objetivo que la situación urbana de acumulación de calor, debida a la gran masa construida que recibe la radiación solar durante el día y que devuelve dicha energía a la atmósfera en forma de calor, disminuya a través de las distintas herramientas de compromiso ambiental. Asimismo, se promueve la eficiencia energética que permita disminuir el consumo de energía.

**Prevención de Riesgo Hídrico:** la prevención del Riesgo Hídrico tiene como objetivo la determinación de medidas y acciones que sean efectivas y sustentables en términos de la reducción del riesgo de inundación para los ciudadanos y sus bienes.

**Restauración de la Biodiversidad:** la Restauración de la Biodiversidad tiene como objetivo la reincorporación de vegetación nativa y/o adaptada dentro de las parcelas, aumentando la cantidad de espacio verde con funciones ecosistémicas positivas y revaloración del paisaje.

**Calidad Ambiental del Hábitat construido:** la Calidad Ambiental del Hábitat construido tiene como objetivo el cuidado del ambiente urbano y de la salud de las personas.

**Eficiencia Energética:** La Eficiencia Energética tiene como objetivo disminuir el consumo de energía.

### **7.2.8.2. Implementación**

Las estrategias de compromiso ambiental se implementan de conformidad a las siguientes reglas:

Toda obra, ampliación o re funcionalización deberá dar cumplimiento a los siguientes artículos. En el caso de la prevención de Riesgo Hídrico se deberá dar cumplimiento al artículo 7.2.8.3.1; en el caso de Isla de Calor deberá dar cumplimiento al artículo 7.2.8.3.3 y Biodiversidad deberá dar cumplimiento al artículo 7.2.8.3.4.

Para cada estrategia de Compromiso Ambiental el Poder Ejecutivo definirá herramientas de conformidad al artículo 7.2.8.3;

La implementación de cada herramienta es obligatoria según su alcance. La implementación de cada herramienta computará puntaje para el cálculo de incentivos que se reglamentarán por el Poder Ejecutivo.

### **7.2.8.3. Herramientas del Compromiso Ambiental**

A continuación se enuncian las herramientas de Compromiso Ambiental que se reglamentan por el Poder Ejecutivo, las cuales no constituyen un listado taxativo:

**Prevención del efecto Isla de Calor:**

Techos Fríos; Cubierta o techo verde extensivo; Cubierta o techo verde intensivo; Fachada vegetal, Muro verde o Cortina verde sin fertirriego en fachadas Norte, Oeste y Noroeste; Aumento de superficies reflectantes; Maximización de materiales y superficies que no absorban calor; y reducción de calor antropogénico;

**Prevención de Riesgo Hídrico:**

Ralentización; Infiltración; recolección y reúso; Superficie absorbente sobre el suelo natural o sobre losa; Superficie semi absorbente sobre terreno natural o losa;

Restauración de la Biodiversidad:

Disminución de superficies de césped vegetal y Superficie vegetada exótica en pos del Incremento de la Superficie Vegetada Nativa, incorporación de arbolado nuevo nativo, consolidación de parches urbanos y protección del arbolado existente.

Calidad Ambiental del Hábitat construido:

Confort visual (iluminación natural); Confort Acústico; Calidad de Aire interior; Materiales constructivos y sustentabilidad; Gestión Integral de Residuos; Gestión Ambiental del Proceso Constructivo.

Eficiencia Energética:

Disminución en el consumo de Energía Eléctrica; Medidores Inteligentes. Sistemas de Acondicionamiento Térmico Eficiente; Incorporación de Energías Renovables.

La implementación de las herramientas se realiza de manera progresiva de conformidad a la normativa urbanística y de edificación.

### **7.2.8.3.1. Compromiso Ambiental en materia de prevención de Riesgo Hídrico**

Para la aprobación de obras nuevas cuya superficie cubierta sea de más de doscientos metros cuadrados (200 m<sup>2</sup>) y su altura máxima sea superior a once metros con sesenta centímetros (11,60 metros) y se encuentren dentro de los polígonos determinados por el Plano N° 7.2.8.3.1 como áreas de prevención de Riesgo Hídrico deben implementar la ralentización de conformidad al artículo 7.2.8.3.1.1 y la normativa de edificación que regule la materia.

Los subsuelos deberán dar cumplimiento a la normativa de edificación que regule la materia.

El Centro Libre de Manzana será absorbente de conformidad al artículo 7.2.2.

La implementación de esta herramienta se computará para el cálculo de los incentivos del apartado 7.2.8.2 c) sólo cuando se conjuguen con otras herramientas de Compromiso Ambiental, según se reglamente por el Poder Ejecutivo.

*(Art. 7.2.8.3.1 sustituido por el Art. 37 de la Ley N° 6564, BOCBA N° 6469 del 27/09/22)*

#### **7.2.8.3.1.1. Ralentización del agua de lluvia**

La ralentización del agua de lluvia se lleva a cabo por los particulares a través de sistemas de ralentización y por el Estado a través de reservorios públicos.

Se entiende por ralentización a través de sistemas de ralentización al retardo entre la captación y el vuelco de las aguas de lluvia captadas a los conductos pluviales, conforme indica la normativa de edificación.

El agua capturada puede ser utilizada para riego y limpieza en el propio inmueble según se indica en la normativa de Edificación.

### **7.2.8.3.1.2. Reservorios Públicos**

Corresponde a aquellas áreas que por sus características permiten la ralentización del agua de lluvia captadas.

a) Reservorios Parque Sarmiento

Quedan delimitados por el Plano N° 7.2.6.6.

### **7.2.8.3.2. Ralentización del agua de lluvia captada**

*(Artículo derogado).*

### **7.2.8.3.3. Compromiso Ambiental en materia de Isla de Calor**

De conformidad al art. 7.2.8.2 todas las cubiertas y/o terrazas ya sean transitables o no, deben implementar Techo Frío o destinar en las cubierta o terrazas un veinticinco por ciento (25%) de la superficie a Cubierta o techo Verde de conformidad a la normativa de edificación. El sesenta por ciento (60%) de las especies incorporadas en la Cubierta o Techo Verde deben ser nativas.

En el caso de aplicación del artículo 6.4.2.2. inciso b) debe cumplimentarse en forma excluyente la solución de cubierta o terraza verde en las condiciones expuestas, adicionando la superficie equivalente a la superficie que se compensa.

### **7.2.8.3.4. Compromiso Ambiental en materia de Biodiversidad**

De conformidad al art 7.2.8.2 todo espacio verde dentro de la parcela deberá incluir "Vegetación Nativa" en una superficie mínima del 25 % del total de la superficie libre, de conformidad a la reglamentación que haga el Poder Ejecutivo.

## **7.2.9. Equipamientos Especiales (EE)**

Los Equipamientos Especiales corresponden a la localización de usos singulares que, por sus características, requieren terrenos de gran superficie y/o normas individualizadas para cada actividad. Constituyen los grandes equipamientos a escala urbana y/o regional, y tal especificidad del uso condiciona su constructibilidad.

Se delimitan según Planchetas de Edificabilidad y Usos.

Los usos de suelo son aquellos específicos de la actividad principal de que se trate y los usos complementarios y conexos necesarios para el desarrollo de dicha actividad.

### **7.2.9.1. Disposiciones especiales**

El Organismo Competente intervendrá en todo acto o disposición de carácter edilicio mientras el uso principal se mantenga y las intervenciones y/o nuevas construcciones complementarias no superen el veinte por ciento (20%) de la superficie total del predio.

Cuando la situación del predio pretenda ser alterada afectando una superficie superior al veinte por ciento (20%) del total del predio o se incorporen usos que alteren el carácter predominante o se pretenda desafectar el uso principal de la misma, la cuestión deberá ser sometida a estudio del Consejo, el cual evaluará la propuesta, para ser elevada a la Legisla-

tura de la Ciudad Autónoma de Buenos Aires para su tratamiento.

### **7.2.9.2. Equipamientos Especiales Específicos**

Los Equipamientos Especiales y sus normas se especifican en el Anexo II “Áreas Especiales Individualizadas”, el cual integra el presente Código.

El Consejo dictará las normas especiales de detalle para los Equipamientos detallados en el Anexo II “Áreas Especiales Individualizadas” según corresponda.

### **7.2.10. Disposiciones Particulares para Usos Singulares**

Los siguientes usos de suelo singulares se regirán por las normas de parcelamiento, usos y tejido que en cada caso se indican.

#### **7.2.10.1. Establecimientos Educativos**

Los proyectos destinados a la construcción de edificios educacionales públicos de gestión estatal y privada deben cumplir con las siguientes normas:

- a) Edificios entre medianeras

Altura máxima = diecisiete metros con sesenta centímetros (17,60 m). Salvo en el caso de las Unidades de Sustentabilidad Alta (U.S.A.A.), Corredores Medios (C.M.) y Corredores Altos (C.A.), en que pueden alcanzar la altura máxima de la Unidad de Edificabilidad correspondiente.

Línea de Frente Interno: la banda edificable se ajusta a la normativa de la unidad e edificabilidad, L.F.I o L.I.B. según corresponda; asegurándose una distancia íntima de treinta metros (30m) de la Línea Oficial.

Retiro de frente: La Planta Baja se retira tres metros (3m) desde la L.O. frente al ingreso principal en los casos de establecimientos de afluencia masiva.

- b) Edificios educacionales de perímetro libre: Se rigen por las normas generales del artículo 6.5.2. del presente Código

#### **7.2.10.1.1. Estudios particularizados**

Los siguientes casos darán origen a estudios particularizados a realizarse por el Consejo con carácter previo, para el dictado de normas especiales para cada establecimiento:

Parcela lindera con edificios existentes entre medianeras cuya altura supera la admitida actualmente por el artículo 6.2;

Parcela lindera con un edificio de perímetro libre y con otro entre medianeras cuya altura sea superior a la admitida actualmente por el artículo 6.2;

Remodelación y/o ampliación de edificios existentes;

Centro de manzana ocupado por edificios existentes de improbable pronta renovación urbana por la data reciente de su construcción.

En cada caso particular, las normas especiales que se dicten contendrán condiciones a cumplir con relación al espacio urbano, así como al tratamiento arquitectónico de volúmenes edificados y paramentos de muros divisorios a la vista, de modo que el edificio resul-

tante encuadre adecuadamente en el paisaje urbano.

### **7.2.10.2. Cuartel de Bomberos y Comisaría**

Toda nueva construcción destinada a Comisaría, Destacamento Policial o de Bomberos puede localizarse en cualquier área y debe ajustarse a las siguientes normas urbanísticas particularizadas, sin perjuicio de cumplir con las generales de este Código que no se opongan a las mismas.

Los Cuarteles de Bomberos y las Comisarías se rigen por las siguientes disposiciones:

a) Parcelamiento: Se regirá por las normas del Título 4 del presente código.

b) Tejido:

b1) Tipología Edilicia: Se permiten edificios de perímetro libre, perímetro semilibre y entre medianeras, con o sin edificación en basamento.

b2) Basamento: Su altura máxima es de seis metros (6m) por encima de la cota de la parcela.

b3) Área Edificable: Se puede ocupar la superficie de la parcela hasta treinta metros (30m) desde la Línea Oficial o Línea de Edificación y sin superar la Línea Interna de Basamento.

b4) Retiro: Debe observarse, en la edificación de perímetro libre o perímetro semilibre, un retiro de cuatro metros (4m) desde las líneas divisorias de parcela laterales. En caso de construcciones con basamento por encima de los mismos se cumple el mismo retiro.

b5) Altura de Edificación: Debe respetar la altura correspondiente a la Unidad de Edificabilidad donde se localice.

b6) Espacio Urbano: Puede ser considerado como tal desde el nivel menos tres metros (3m) respecto a la cota de la parcela.

b7) Cuerpos salientes cerrados: se permiten cuerpos salientes cerrados hasta sesenta centímetros (0,60m) por fuera de la Línea Oficial o Línea de Edificación y tres metros (3m) por encima del nivel de cota de la parcela, los cuales solo pueden ser destinados a funciones de seguridad y vigilancia.

b8) Retiros de frente: En la planta baja se permite materializar retiros de frente en todas las Unidades de Edificabilidad y Áreas Especiales Individualizadas.

c) Lugar de guarda y estacionamiento de vehículos: El lugar de guarda y estacionamiento de vehículos puede disponerse:

c1) A nivel de cota de predio ocupando total o parcialmente el volumen edificable en basamento.

c2) Bajo cota de predio: Ocupando total o parcialmente la totalidad de la parcela dando cumplimiento al artículo 6.6. del Título 6 del presente Código.

### **7.2.10.3. Clubes**

Los clubes se rigen por los siguientes artículos.

### **7.2.10.3.1. Club social, cultural y deportivo (con o sin instalaciones cubiertas)**

#### **7.2.10.3.1.1. Club social, cultural y deportivo con instalaciones cubiertas**

a) Usos: corresponde al Área de Mixtura de Usos en que se localice.

b) Tejido: corresponde a la Unidad de Edificabilidad en que se localice.

#### **7.2.10.3.1.2. Club social, cultural y deportivo sin instalaciones cubiertas**

a) Usos Permitidos: Los terrenos serán destinados necesaria y exclusivamente a actividades culturales, recreativas, sociales y deportivas. Se admitirán las siguientes actividades comerciales complementarias de servicio a los socios del club, en una proporción no mayor de veinte por ciento (20%) de la superficie total construible y de acceso interno (no sin acceso directo desde la vía pública) tales como:

- Servicios de la alimentación (bar, confitería, salón restaurante, quiosco para venta de bebidas envasadas no alcohólicas, emparedados, minutas, helados, etc.).
- Venta de prendas y elementos para el deporte y recreación socio-cultural.
- Alquiler de reposeras, sombrillas, sillas de lona, bicicletas, patines.
- Alquiler de mallas, toallas, etc.
- Servicios personales directos a los socios (peluquería, barbería, masajes, pedicuría, etc.).

b) Tejido:

b1) Ocupación del suelo: La proyección horizontal, real o virtual de las instalaciones al aire libre, y de los edificios no podrá ocupar una superficie mayor que el setenta por ciento (70%) del área total del terreno. De este setenta por ciento (70%) los edificios e instalaciones cubiertas, no podrán ocupar más del veinticinco por ciento (25%).

Se destinará para espacio de recreación pasiva y parqueada el veinte por ciento (20%) de la superficie total de los terrenos.

Dicha superficie deberá ser parqueada, admitiéndose un máximo del veinte por ciento (20%) de la misma como superficie no absorbente, para senderos peatonales, plataformas, bancos, fuentes, ornato, etc.

Se destinará para estacionamiento una superficie no menor del diez por ciento (10%) de la superficie total del terreno, incluyéndose en la misma las circulaciones internas del estacionamiento.

La superficie de estacionamiento podrá ser descubierta, semicubierta, cubierta o bajo nivel de terreno.

b2) Tramitación: Toda obra nueva y toda obra de modificación o ampliación debe contar con la aprobación del Consejo.

Se deberá presentar ante el Consejo croquis de anteproyectos de obras e instalaciones para su aprobación previa, cuya aprobación sólo se efectúa para agilizar la tramitación del anteproyecto y proyecto ante el Organismo Competente.

b3) Altura: La altura máxima será de doce (12) metros y el retiro de L.O. y de L.D.P. será de diez (10) metros.



Sólo podrán sobrepasar la altura máxima de doce (12) metros torres, mástiles, conductos, tanques y locales de maquinarias de instalaciones del edificio, siempre que estén arquitecturados y construidos como partes del conjunto.

La superficie total construida no podrá exceder un quinto (1/5) de la superficie total del terreno.

c) Cercos: Sólo se podrán ejecutar sobre las vías públicas cercos con basamentos opacos, de no más de un (1) metro de alto, complementados con alambrados del tipo denominado “artístico” o con verjas con o sin pilares, hasta un metro con ochenta centímetros (1,80m) de altura desde el nivel de acera y/o vereda.

Los cercos divisorios laterales y de fondo podrán ser de setos vivos hasta esa misma altura.

En el cerco sobre vía pública se podrán construir portones de acceso al club, con arcos o marquesinas de altura máxima de cuatro (4) metros en los cuales sólo podrán figurar el nombre y símbolo en letras de no más de cincuenta centímetros (0,50m) de altura, pudiendo adosarse un local complementario de contralor y portería no mayor de tres (3) m<sup>2</sup>, con no más de un metro con cincuenta centímetros (1,50m) de desarrollo de frente sobre L.O.

Los pilares de conexión eléctrica deberán diseñarse con materiales y formas acordes con el cerco.

La iluminación nocturna se hará con artefactos y columnas de diseño adecuado, con todos los cables subterráneos. Los toldos, pérgolas, etc. deberán responder a la unidad arquitectónica del conjunto de edificación.

d) Diseño: Para el diseño se tendrán fundamentalmente en cuenta el carácter de área de recreación dentro de un espacio verde urbano, donde se implantará cada volumen de edificación, utilizando materiales de calidad.

El Consejo rechazará todo diseño que no brinde la real jerarquía de área de recreación y deporte, que merece por su ubicación en la Ciudad y por su carácter de espacio verde urbano, dado a cada club y condicionado al cumplimiento de estas normas.

e) Publicidad: Prohibido todo tipo de publicidad (carteles, letreros y avisos comerciales).

f) Forestación: Se establece la obligación de conservar y mantener árboles y arbustos existentes y de parquizar las áreas libres de instalaciones y edificios, inclusive de la arborización de los estacionamientos a cielo abierto, a fin de mantener el carácter paisajístico del espacio verde urbano que integra.

g) Instalaciones deportivas y recreativas al descubierto: Las canchas deberán ser estéticamente demarcadas, niveladas y cercadas con barandas, manteniéndose las de césped con permanente cobertura vegetal, los arcos, postes, alambrados y elementos deportivos similares, deberán mantenerse adecuadamente pintados y en buen estado de conservación.

Las parrillas y hornallas para asar deberán ser dispuestas de modo que los humos no ocasionen molestias a los predios vecinos, debiendo en todos los casos estar munidos de las campanas y conductos de tiraje adecuadamente arquitecturados.

h) Circulaciones: Los accesos y egresos de los vehículos a la parcela deberán efectuarse marcha adelante.

No se permiten entradas para el acceso peatonal y vehicular desde una autopista.

No se permiten accesos vehiculares en las ochavas. Los mismos deberán emplazarse a no menos de veinte (20) metros del encuentro entre la Línea Oficial y la Línea Oficial de Esqui-

na.

i) Parcelamiento: Los predios ocupados por los clubes no podrán ser subdivididos.

### **7.2.10.3.2. Clubes de Barrio**

Las siguientes normas urbanísticas son de aplicación para los clubes de barrio emplazados en parcelas de hasta cinco mil metros cuadrados (5.000 m<sup>2</sup>).

Para aquellos clubes que ocupen más de una parcela se considera la superficie resultante de la suma de aquellas que sean linderas.

Quedan exceptuados de esta normativa aquellos clubes que se encuentran enmarcados en Club Deportivo con instalaciones al aire libre.

a) Usos: Los terrenos se destinan necesaria y exclusivamente a actividades deportivas, sociales, culturales y recreativas, incluyendo canchas y pistas deportivas cubiertas y descubiertas, natatorios cubiertos y descubiertos, salón de juegos manuales y/o de mesa salón para actividades sociales y culturales.

Se admiten actividades comerciales complementarias de servicio a los usuarios del club, en una proporción no mayor al treinta por ciento (30%) de la superficie total construida tales como:

- Servicios de alimentación (bar, confitería, restaurante, quiosco para venta de bebidas envasadas, helados, etc.).
- Venta de prendas y elementos para el deporte y recreación socio-cultural.
- Venta de papelería, librería y artículos publicitarios.
- Alquiler de elementos de utilidad para las instalaciones del club.
- Servicios personales directos a los usuarios (peluquería, barbería, masajes, pedicuría, etc.).
- Estacionamiento: Puede destinarse para estacionamiento una superficie de hasta el diez por ciento (10%) de la superficie total del terreno, incluyéndose en la misma las circulaciones internas del estacionamiento, para uso exclusivo de usuarios del establecimiento. La superficie de estacionamiento puede ser descubierta, semicubierta o cubierta.

b) Tejido: corresponde a la Unidad de Edificabilidad en que se localice cada Club.

Se permite que las instalaciones deportivas descubiertas (canchas, natatorios, pistas, graderías, etc.), ocupen el terreno hasta la línea divisoria de predios y/o centro libre de manzana sin perjuicio de las separaciones mínimas y otras normas de implantación y acondicionamiento que les sean aplicables a efectos de evitar molestias a linderos.

c) Localización: En las Áreas de Protección Histórica y en las Urbanizaciones Determinadas sólo se permiten los establecimientos preexistentes a la fecha de promulgación de la Ley 4905 (09/04/2014).

Las ampliaciones de existencias requieren consulta al Organismo Competente.

d) Iluminación: La iluminación artificial se hace con artefactos y columnas de diseño adecuado, con todos los cables subterráneos. Los toldos, pérgolas, etc., deben responder a la unidad arquitectónica del conjunto de edificación. El sistema lumínico implementado no debe trascender a los predios linderos.

e) Publicidad: Se permiten las publicidades que cumplan con la normativa vigente en la

materia, salvo que exista normativa especial para el área de localización.

f) Forestación: Se deben conservar y mantener árboles existentes, parquizando las áreas libres de instalaciones y edificios (excluidas las áreas deportivas), incluyéndose también la arborización de los estacionamientos a cielo abierto, en caso que la hubiese.

g) Instalaciones deportivas y recreativas al descubierto: Las canchas de terreno absorbente deben ser estéticamente demarcadas, niveladas y cercadas con barandas, manteniéndose las de césped con permanente cobertura vegetal, los arcos, postes, alambrados y elementos deportivos similares, deben mantenerse adecuadamente pintados y en buen estado de conservación. En el caso de canchas al aire libre, de superficie impermeable, deben ser construidas de acuerdo a lo especificado en la normativa de edificación, implementándose en ellas tanques de ralentización en forma conjunta con el sistema de recuperación de aguas de lluvia.

h) Parcelamiento: Los predios ocupados por los clubes no pueden ser subdivididos.

i) Para los Clubes de Barrio que se localicen en Sector RUA, bajo el viaducto de la autopista:

i1) No es de aplicación la limitante de superficie de cinco mil metros cuadrados (5.000 m<sup>2</sup>), pudiendo exceder este parámetro.

i2) Debe entenderse como superficies cubiertas aquellas en donde el plano horizontal es diferente al del viaducto de la autopista o bien cuando los paramentos laterales se eleven hasta una altura igual o menor a tres metros (3m) bajo el mismo. El resto de las construcciones bajo viaducto de la autopista son consideradas "semicubiertas".

j) Casos particulares: Para los Clubes de Barrio que se encuentren inscriptos en el RUID y su estatuto de constitución y/o fundación sea anterior al 31/12/2012, y que se consideren No Conformes en su área de implantación, son considerados Conformes y podrán habilitar nuevos usos complementarios previstos en la presente.

### **7.2.10.3.3. Cancha de Tenis**

a) Tejido: Si las canchas fueran cerradas, el edificio debe cumplir con las normas de tejido correspondientes al área en que se ubican.

Si las canchas de tenis fueran descubiertas podrán ocupar el Centro Libre de Manzana, debiendo estar realizadas con solado de características similares al terreno absorbente.

b) Obras: Las instalaciones deberán prever las protecciones necesarias para evitar impactos y la prolongación de ruidos en los predios vecinos, especialmente en horarios nocturnos.

c) Usos: Las instalaciones no podrán ser usadas para efectuar en ellas torneos ni exhibiciones deportivas.

Las instalaciones contarán con vestuarios y servicios sanitarios en cantidad adecuada. Se consideran usos complementarios admitidos: bar, cafetería y quiosco.

### **7.2.10.4. Local de Baile Clase C**

En los locales de baile clase C y bares, restaurantes u otros rubros cuya actividad complementaria sea local de baile Clase C, clubes, o sectores de éstos u otros establecimientos donde la actividad de baile forme parte del eje comercial del emprendimiento, solo se podrán realizar espectáculos musicales en vivo como actividad complementaria a la de baile,

debiendo obtener un permiso especial previo.

Dicho permiso es otorgado por el Organismo Competente, en las condiciones y con los requisitos que establezca la reglamentación.

Se entiende por espectáculo musical en vivo a todo evento en el que quien conoce el arte de la música o lo ejerce - incluyendo entre otros, a artistas, cantantes, músicos y/o bandas musicales - ejecute sonidos de voz humana y/o de uno o varios instrumentos musicales y/o actúe en playback en forma viva y directa, excluyendo a los artistas cuya actividad tenga por finalidad acompañar o animar la actividad principal de café, bar o restaurante y no presente las características de recital. En todos los casos, el espectáculo se desarrollará como actividad accesoria al baile.

Los locales o establecimientos donde la actividad única y exclusiva sea la enseñanza, práctica y/o baile del “Tango”, actividades todas ellas conocidas comúnmente como “milongas”, están excluidos de la presente normativa.

Los locales de baile clase “C”, cuando se propongan como uso complementario de hotel; o como uso complementario a restaurante, casa de lunch, bares o confiterías, éstos deberán tener una superficie mayor a cien (100) m<sup>2</sup> excluida las superficies de actividades complementarias, y el uso complementario no podrá superar el veinte por ciento (20%) de la superficie destinada al uso principal.

#### **7.2.10.5. Teatros**

En los casos de demolición total o parcial de teatros o cines-teatros el propietario del predio tendrá obligación de construir en el nuevo edificio una sala teatral o cine-teatral de características semejantes a la sala demolida, entendiéndose como semejante respetar hasta un diez por ciento (10%) menos el número total de butacas, igual superficie del escenario y camarines, otorgándole al propietario la posibilidad de dividir esa totalidad en distintas salas de menor tamaño a construirse en ese mismo predio.

El plazo para cumplir esta obligación será de trescientos sesenta y cinco (365) días corridos a partir de la fecha en que se le conceda la autorización para demoler, y podrá ser prorrogado por igual período, en caso de obras de gran complejidad, por resolución conjunta con el Organismo Competente en materia de cultura.

En caso de venta o alquiler de la parcela una vez demolido el edificio preexistente la obligación recaerá en el nuevo propietario o locatario.

#### **7.2.10.6. Taller productivo anexo a vivienda**

Los talleres productivos anexo a vivienda deberán funcionar en uno o más locales que no superen los cincuenta metros cuadrados (50m<sup>2</sup>) de superficie, ni el cincuenta por ciento (50%) de espacio total de la vivienda.

#### **7.2.11. Áreas de Renovación Urbana**

Las Áreas de Renovación Urbana son Generales, linderas a Autopistas (RUA) y Bajo viaductos de Autopistas Urbanas.

### **7.2.11.1. Áreas de Renovación Urbana Generales**

Corresponde a zonas en las que existe la necesidad de una reestructuración integral:

- Por obsolescencia de algunos de sus sectores o elementos;
- Por afectación a obras trascendentes de interés público;
- Por sus condiciones de deterioro en los aspectos físico-económico-social.

La afectación al Área RU implica, por el término de dos (2) años a contar desde la adopción de la medida, que no se podrá modificar el estado de los usos y construcciones, admitiéndose únicamente obras de mantenimiento y conservación.

Durante el plazo fijado se dictarán normas que permitan levantar la afectación del sector a RU. En caso de no dictarse normas dentro de los dos (2) años, a su término serán de aplicación aquellas que existían con anterioridad a la afectación, sin mediar resolución alguna de la autoridad de la Ciudad y al sólo vencimiento del plazo.

### **7.2.11.2. Áreas de Renovación Urbana linderas a Autopistas (RUA)**

Son zonas longitudinales linderas a las trazas de las Autopistas de las Vías Primarias del Sistema Vial de la Ciudad, destinadas a localizar usos comerciales y de equipamiento y servicios a escala vecinal, compatibles con el uso Vial de la Autopista y el uso dominante del Área de Mixtura de Usos del Suelo adyacente.

Están delimitadas según Planchetas de Edificabilidad y Usos.

No se admite la subdivisión parcelaria. El englobamiento de las parcelas comprendidas en estas áreas se rige por el Título 4 de este Código.

#### **7.2.11.2.1. Disposiciones generales**

Son de aplicación las siguientes disposiciones:

- a) Línea de Afectación Vial (L.A.V.): corresponde a las trazas de las Autopistas, y sus ramales de ingreso y egreso.
- b) Línea de Retiro Obligatorio (L.R.O.): Línea paralela trazada a doce (12) metros de la L.A.V en las Autopistas AU1 (25 de Mayo), AU6 (Perito Moreno), y a la Traza de vinculación entre la Avenida 9 de Julio y la Autopista Presidente Doctor Arturo Umberto Illia, y a seis (6) metros de la L.A.V de la AU7. El espacio comprendido entre la L.A.V. y la L.R.O. se denomina Franja No Edificable (F.N.E.), y deberá mantenerse como espacio libre parqueizado y forestado.
- c) Las superficies comprendidas en el Área de Afectación Vial y las Franjas No Edificables deben ser tratadas como espacios verdes privados, parqueizadas, y mantenidas como tales, integradas cuando corresponda, con los espacios bajo viaducto y los Centros Libres de Manzana.
- d) Dentro de una franja de ochenta (80) metros contados a partir de la Línea de Afectación Vial (L.A.V.) todo paramento visible desde las autopistas debe ser tratado arquitectónicamente con igual jerarquía y calidad de materiales que las fachadas principales aunque se trate de muros medianeros o frentes interiores.
- e) Los edificios existentes que remodelaren sus muros divisorios transformándolos en fachadas laterales mediante convenios de mancomunidad celebrados entre propietarios lin-

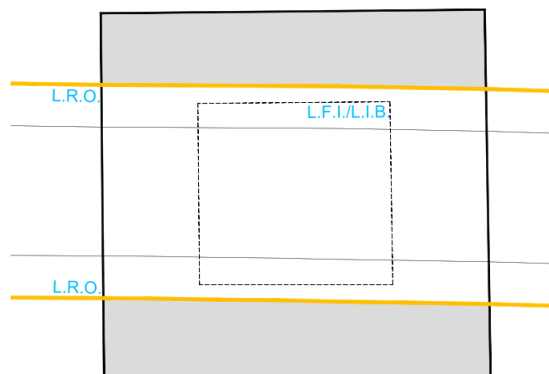
deros, podrán ampliarse o remodelarse, aun cuando según estas normas el actual uso fuera “no conforme”, pero con ajuste a las disposiciones del Título 4.

### 7.2.11.2.2. Morfología Edilicia

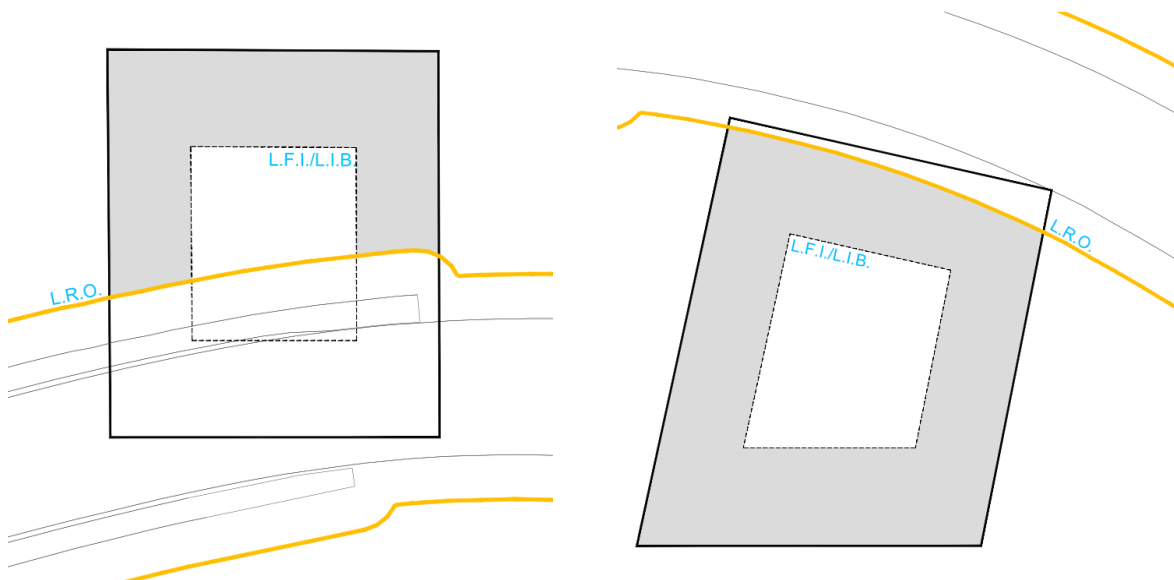
Las manzanas comprendidas en Áreas de Renovación Urbana linderas a Autopistas se rigen por las disposiciones generales del Título 6, y lo dispuesto en forma especial por las presentes normas.

#### a) Área Edificable

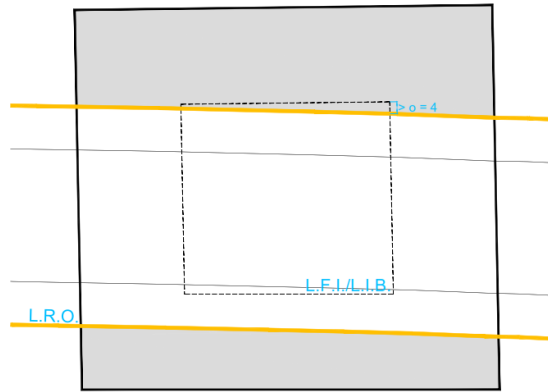
a.1) Cuando el Centro Libre de manzana quede comprendido entre las L.R.O, se podrá ocupar la totalidad de la superficie de las parcelas.



a.2) Cuando el Centro Libre de Manzana se desarrolle total o parcialmente por fuera de las L.R.O, el área edificable queda comprendida entre las L.O, la L.I.B. o la L.F.I. según corresponda, y la L.R.O.



a.3) En el caso de aquellas manzanas en que la distancia promedio entre la L.I.B o la L.F.I según corresponda, y la L.R.O sea menor o igual a cuatro (4) metros, es de aplicación lo establecido en el inciso a.1.



## b) Altura Máxima

b.1) 38m (treinta y ocho metros) sobre cota de parcela:

Mz. 54, S.14, C. 12, comprendida entre Av. San Juan y las calles Lima, Salta, Cochabamba.

Parcelas frentistas a la Av. San Juan entre Salta y Av. Entre Ríos.

Por encima de dicha altura, es de aplicación lo establecido en 6.3 Perfil Edificable, inciso a).

b.2) 22m (veintidós metros) sobre cota de parcela:

- Parcelas comprendidas entre las calles Salta y Av. Entre Ríos excluyendo las frentistas a Av. San Juan.
- Tramo Av. Entre Ríos Av. La Plata.
- Mz.140C, S.60, C.1, comprendida entre Av., Rivadavia y las calles Cnel. Falcón, White y Donizetti.

Por encima de dicha altura, es de aplicación lo establecido en 6.3 Perfil Edificable, inciso a).

b.3) 16.50m (dieciséis metros con cincuenta centímetros) sobre cota de parcela.

- Tramo Av. La Plata - San Pedrito.

Por encima de dicha altura, es de aplicación lo establecido en 6.3 Perfil Edificable, inciso a).

b.4) 10.50m (diez metros con cincuenta centímetros) sobre cota de parcela.

- Tramo San Pedrito - Av. Gral. Paz.

Por encima de dicha altura, es de aplicación lo establecido en 6.3 Perfil Edificable, inciso b).

c) En los tramos en que las Autopistas AU1, AU6 y AU7, atraviesan a las Áreas Especiales: APH1, U2b, U2c, U3c, U3d, U44, U31b, U31j, U52, U57, U70 EE60, EE99, EE108 y AE26 la determinación del área edificable se rige por lo establecido en 7.2.11.2.1 inciso b), y son de aplicación las normas de edificabilidad establecidas para dichas Áreas en el Anexo II "Áreas Especiales Individualizadas", o en el Mapa de Edificabilidades cuando corresponda.

### 7.2.11.2.3. Usos de Suelo

En el Área RUA se permiten los usos establecidos en el Cuadro de Usos de Suelo N° 3.3 para el Área de Alta Mixtura de Usos de Suelo (4). Los rubros comprendidos en los Agrupamientos Residencia, Educación y Sanidad, podrán admitirse con resolución fundada del Consejo. En los tramos en que las AU1, AU6 y AU7, atraviesan a la Áreas UP y a las Áreas Especia-

les: APH1, U2b, U2c, U3c, U3d, U44, U31b, U31j, U52, U57, U70, EE60, EE99, EE108 y AE26 rigen los usos admitidos en cada una de las mismas.

#### **7.2.11.2.4. Azoteas y Techos**

En el Área RUA, las azoteas accesibles de las edificaciones, cuya cota sea inferior a los 10,50 metros (diez metros con cincuenta centímetros), deberán ser tratadas como terrazas ajardinadas, las azoteas no accesibles y los techos inclinados o abovedados, deberán presentar superficies no reflejantes. En ningún caso podrán utilizarse como depósito.

#### **7.2.11.2.5. Nuevos espacios verdes**

Los remanentes de las parcelas adquiridas por el Gobierno para abrir las trazas de las autopistas serán englobados, y las nuevas parcelas resultantes de dicho englobamiento conformarán Áreas de Urbanización Parque, Artículo 7.2.4, la cuales serán tratadas paisajísticamente como espacios verdes, incluyendo en ellos instalaciones deportivas y recreativas al aire libre para uso recreativo vecinal.

Los nuevos espacios verdes así conformados a uno y otro lado de las trazas de las autopistas, podrán intercomunicarse por debajo de los respectivos Viaductos, en virtud de convenios entre el Gobierno y el concesionario de las autopistas. El Gobierno de la Ciudad podrá asimismo convenir el uso de las franjas linderas a la traza vial afectadas a la concesión, con el objeto de desarrollar en ellas y bajo el Viaducto, instalaciones recreativo - deportivas, que conformen una unidad con los nuevos espacios verdes, linderos a las trazas de las autopistas.

#### **7.2.11.2.6. Materialización de la Línea de Retiro Obligatorio**

a) La edificación existente podrá ser objeto de obras de remodelación (modificación, refacción, ampliación), siempre que como consecuencia de tales obras, se materialice la Franja No Edificable delimitada por la L.R.O. inciso b) del artículo 7.2.11.2.1, y/o el centro libre de manzana, delimitado por la L.F.I. o la L.B.I. cuando corresponda, según lo establecido en el inciso a.2 del artículo 7.2.11.2.2.

b) En esos casos, con Resolución fundada del Consejo, podrá compensarse la demolición de las superficies cubiertas, con la materialización de un volumen retirado a dos, 2 metros de la L.R.O., la L.F.I., o la L.I.B. según corresponda, con una altura máxima de 3 metros. Por encima de dicho nivel, sólo podrán ubicarse tanques de distribución de agua, locales para máquinas de ascensores, cajas de escalera, calderas, chimeneas, instalaciones de acondicionamiento de aire y parapetos de azotea, en tanto no se superen los planos límite establecidos. Los paramentos verticales envolventes de dichos volúmenes deberán ser tratados con materiales de igual jerarquía que los de las fachadas, formando una unidad de composición arquitectónica.

d) La edificación remodelada, refaccionada y/o ampliada deberá responder a todas las demás normas de este Código, en especial a las que se refieran habitabilidad y a la salvaguardia y conservación de los edificios patrimoniales, catalogados o que formen parte de las Áreas Especiales.

#### **7.2.11.2.7. Edificios con Perímetro Libre**

En las manzanas que respondan a las normas del Artículo 7.2.11.2.2. a.2 exclusivamente, se



admitirán edificios de perímetro libre según las normas establecidas en el artículo 6.5.2.1 para cada Unidad de Edificabilidad, en los cuales sólo se admiten los rubros vivienda, hotelería y oficinas en general del Cuadro de Usos del Suelo N° 3.3.

### **7.2.11.2.8. Propuesta de Desarrollo Integral**

Los propietarios de parcelas comprendidas en estas zonas podrán proponer desarrollos integrales. El Organismo Competente en materia de Planificación Urbana, intervendrá en toda propuesta de desarrollo de proyectos integrales y/o de los proyectos de obras tanto públicas como privadas.

Para el desarrollo de Proyectos Integrales, deberán preverse circuitos peatonales, pasajes, adecuados al sistema vial del entorno, y la cesión de espacios verdes públicos, los cuales contarán con un tratamiento paisajístico que garantice la unidad del conjunto. Los Proyectos Integrales deberán desarrollarse a partir de propuestas de englobamiento parcelario, considerando como unidad de proyecto la superficie de la manzana, comprendida entre las L.O. que la conforme, y la L.R.O. En este supuesto la Franja no Edificable se considerará como espacio urbano, se admitirá la redistribución volumétrica de la edificabilidad admitida para la manzana para todas las tipologías admitidas, y no regirán las disposiciones generales del artículo 7.2.11.2.2 a.2), ni las limitaciones a los usos previstas en el artículo 7.2.11.2.3. Con el objeto de conformar un nuevo frente urbano, el Gobierno de la Ciudad podrá a través de convenio, permitir el acceso a la fracción generada por englobamiento, desde la franja no edificable lindera a la traza vial.

La altura máxima por tramo es la siguiente:

a.1) H. máx. = 45m

- Mz. 54, S.14, C. 12, comprendida entre Av. San Juan y las calles Lima, Salta, Cochabamba.
- Parcelas frentistas a la Av. San Juan entre Salta y Av. Entre Ríos.

Por encima de dicha altura, es de aplicación lo establecido en 6.3 Perfil Edificable, inciso a)

a.2) H.máx = 31m

- Parcelas comprendidas entre las calles Salta y Av. Entre Ríos excluyendo las frentistas a Av. San Juan.
- Tramo Av. Entre Ríos Av. La Plata.

- Mz.140C, S.60, C.1, comprendida entre Av., Rivadavia y las calles Cnel. Falcón, White y Donizetti

Por encima de dicha altura, es de aplicación lo establecido en 6.3 Perfil Edificable, inciso a).

a.3) H. máx. = 24m

- Tramo Av. La Plata - San Pedrito.
- Tramo San Pedrito - Av. Gral. Paz.

Por encima de dicha altura, es de aplicación lo establecido en 6.3 Perfil Edificable, inciso a).

a.4) Distancia de los Paramentos a la L.A.V.  $\geq 16m$

a.5) Los retiros serán parquizados.

Para el desarrollo de Proyectos Integrales, son de aplicación las previsiones del artículo

### **7.2.11.3. Áreas Bajo Viaductos de Autopistas Urbanas**

#### **7.2.11.3.1. Delimitación**

Las Áreas AU se constituyen con las parcelas de propiedad oficial que en cada manzana se formen mediante englobamiento parcelario como consecuencia de la concreción de las trazas de las autopistas urbanas.

#### **7.2.11.3.2. Ocupación**

Conforme a lo establecido en el artículo 7.2.11.2.1 b) y en el artículo 7.2.11.3.1, cuando el Área AU de propiedad oficial se encuentra bajo un Viaducto, el área de la misma que puede ser edificada debe responder a los siguientes requisitos urbanísticos:

- a) Línea de Edificación sobre calle transversal a la traza vial elevada: coincidirá con la Línea Oficial de la calle o avenida respectiva.
- b) Línea de Edificación Lateral: coincidirá con la proyección del borde lateral del viaducto. Cuando se proyecten recovas para tránsito peatonal en planta baja deberá efectuarse un retiro mínimo de cuatro (4) metros, de la Línea de Edificación Lateral. La cara exterior de los pilares de la recova podrá coincidir con la mencionada línea.
- c) Salientes de la Línea de Edificación Lateral: se admiten únicamente sobre espacios verdes públicos de superficie mayor a mil m<sup>2</sup> que flanqueen al Área AU y podrán representar como máximo un veinte por ciento (20%) de la superficie total de la fachada lateral respectiva. Estas invasiones deberán contar con la aprobación expresa del Organismo Competente, en lo relativo a la dimensión de la saliente y tratamiento arquitectónico.
- d) Cuando haya retiro lateral el mismo deberá ser parquizado o provisto de solados, pudiendo combinarse con o sin cercas divisorias con espacios similares de parcelas linderas o con espacios verdes públicos,
- e) Altura de las construcciones: Se podrá ocupar toda la altura libre bajo el viaducto.
- f) Conductos de ventilación: Podrán sobresalir del borde lateral de la autopista con las dimensiones y altura indispensables para cumplir con el fin a que están destinados.
- g) Iluminación: Con el objeto de cumplimentar los requisitos mínimos de iluminación reglamentaria, se considerará como espacio urbano a la franja no edificable del Área RUA adyacente a la autopista, cuando sea de propiedad oficial y posea las dimensiones mínimas requeridas a esos efectos.

#### **7.2.11.3.3. Reservas para uso de la Ciudad**

Las Áreas AU linderas a parcelas del Área RUA que contengan edificios singulares señalados por el Gobierno o linderas a los espacios verdes públicos que define el Artículo 7.2.11.2.5 podrán destinarse para ampliar dichos edificios e intercomunicar dichos espacios verdes. En estos casos el Gobierno podrá otorgar cuando corresponda, concesiones de uso de parcelas del Gobierno linderas a las Áreas AU, con el objeto de asegurar el acceso a las edificaciones, que el respectivo concesionario realice bajo los viaductos o, para complementarlos con edificaciones conforme con las normas establecidas para el Área RUA.

#### **7.2.11.3.4. Usos de suelo**

a) Permitidos: los establecidos en el artículo 7.2.11.2.5. Nuevos Espacios Verdes y los siguientes:

a.1) Playas de estacionamiento y guarda de vehículos automotores.

a.2) Comercios minoristas y mayoristas permitidos en el Área de Alta Mixtura de Usos de Suelo (4).

a.3) Con resolución fundada del Consejo, los admitidos en las Áreas de Mixtura de Usos del Suelo adyacentes al Área RUA, excepto los rubros comprendidos en los Agrupamientos Residencia, Educación y Sanidad.

a.4) Con resolución fundada del Consejo podrán permitirse los siguientes usos:

- Playas de estacionamiento y guarda de vehículos automotores de todo tipo, inclusive de carga pesada o liviana.

- Estaciones para líneas de transporte público de pasajeros de recorrido urbano.

- Comisarías policiales, destacamentos de seguridad, departamentos de bomberos y sus locales complementarios, para estacionar, guardar y custodiar vehículos.

- Depósito de Clases II a VI, siempre que su acceso se haga desde y hacia vías secundarias.

b) Requeridos: Todos los establecidos por las normas sobre estacionamiento y guarda de vehículos para los usos permitidos.

#### **7.2.11.3.5. Casos Especiales**

Las Parcelas 3d, 3e y 3f de la Manzana 48 y el sector Este de la Parcela 11 de la Manzana 39 hasta aproximadamente cuarenta y ocho (48) metros medidos desde la línea oficial del lote sobre Av. Paseo Colón, comprendidas en la Circunscripción 12, Sección 4 correspondientes al Bajo Viaducto de la Autopista 25 de Mayo (AU1), deberán englobarse de acuerdo a lo establecido en el artículo 7.2.11.2.5, se encuentran afectadas a Área UP y conforman un sitio de interés histórico, por emplazarse en dicho predio los restos arqueológicos del Centro Clandestino de Detención y Tortura “El Atlético”.

En dichos predios se permitirán realizar las intervenciones que se relacionen con acciones tendientes a la recuperación arqueológica, relevamiento documental y testimonial, y puesta en valor del sitio. Dichas acciones contarán con aprobación previa del Organismo Competente en materia de planificación urbana.

#### **7.2.12. Área de Renovación Urbana Riachuelo**

El Área de Renovación Urbana Riachuelo es un ámbito de la Ciudad destinado a la transformación de la situación urbana existente y la recepción de Equivalencia de Capacidad Constructiva Transferible, para lo que se prevé su renovación por cambio de uso, de volumetría, su afectación a obras trascendentes de interés público, o por el desarrollo de Proyectos Integrales, teniendo en consideración los lineamientos del artículo 7.1.4.2.

El Organismo Competente en materia de planificación urbana, intervendrá en toda propuesta de reestructuración vial, de desarrollo de proyectos integrales, de proyecto de obras tanto públicas como privadas, iniciativas de protección patrimonial, recepción de capacidad constructiva transferible y/o de rehabilitación sustentable.

### **7.2.12.1. Carácter**

Área destinada a localización de usos residenciales de densidad alta y mixtura de usos con carácter de subcentro local comercial, servicios, administrativo y financiero compatibles con la vivienda.

### **7.2.12.2. Delimitación**

La delimitación se rige según Planchetas de Edificabilidad y Usos y comprende los siguientes tres polígonos:

a) Polígono Av. Sáenz: Comprendido por el eje de la calle Agustín de Vedia, por este hasta la intersección con el eje de la calle Echauri, por este hasta la intersección con el eje de la Av. Sáenz, por este hasta la intersección con el eje de la Av. Amancio Alcorta vereda par, por este hasta la intersección con el eje de la calle Mar Dulce, por este hasta la intersección con el eje de la calle Río Cuarto, por este hasta la intersección con el eje de la calle Romero y su prolongación virtual hasta eje de la calle Don Pedro de Mendoza, por este hasta la prolongación virtual del eje de la calle Mar Dulce, por este hasta el eje de la calle Río Cuarto, por este hasta la intersección con el eje de la Av. Sáenz, por este hasta la intersección con el eje de la Av. 27 de Febrero, por este hasta la intersección con el eje de la calle Agustín de Vedia.

b) Polígono Av. 9 de Julio: comprendido por el eje de la calle Vieytes, por este hasta la intersección con el eje de la Av. Osvaldo Cruz, por este hasta la intersección con el eje de la Av. Manuel A. Montes de Oca, por este hasta la intersección con el eje de la calle Río Cuarto, por este hasta la intersección con el eje de la Av. Regimiento de Patricios, por este hasta la intersección con el eje de la Av. Don Pedro de Mendoza, por este hasta la intersección con el eje de la calle Vieytes.

c) Polígono Av. Vélez Sarsfield: polígono comprendido por el eje de la calle Río Limay, por este hasta la intersección con el eje de la calle Pedro de Luján, por este hasta la intersección con el eje de la calle Agustín Magaldi, por este hasta la delimitación de la Urbanización Determinada Barrio Agustín Magaldi, por este hasta la intersección con la prolongación virtual del eje de la calle Luzuriaga, por este hasta la intersección con el eje de la prolongación virtual Río Limay.

### **7.2.12.3. Parcelamiento**

Las propuestas de subdivisión y englobamiento cumplirán con lo dispuesto en el Título 4 de este Código.

Las fracciones o manzanas mayores o iguales a diez mil (10.000) m<sup>2</sup> admitirán el desarrollo de Proyectos Integrales, en los cuales podrán organizarse circuitos vehiculares y peatonales, garantizando la unidad del conjunto. La propuesta de subdivisión, la cesión de espacios verdes públicos y de circulaciones vehiculares o de pasajes, se adecuará al sistema vial del entorno, y el conjunto será objeto de tratamiento paisajístico. Los Proyectos Integrales podrán desarrollar propuestas de redistribución volumétrica de la edificabilidad admitida, la cual podrá incrementarse por transferencia de capacidad constructiva según lo establecido en el Artículo 10.1 de este Código.

Los Proyectos Integrales serán evaluados por el Organismo Competente en materia de Planificación Urbana previo a todo trámite.

Cuando los Proyectos Integrales cumplimenten las condiciones establecidas en el párrafo segundo de este artículo podrán ser objeto de Planes de Detalle y desarrollarse según lo establecido en el artículo 10.5.

#### **7.2.12.4. Tejido**

Se aplicarán las normas de tejido de este Código siempre y cuando no se opongan a las siguientes disposiciones.

##### **7.2.12.4.1. Morfología edilicia**

El área edificable, altura máxima, la capacidad constructiva y los retiros se rigen por las siguientes disposiciones:

a) Área edificable y altura máxima: Se podrá ocupar hasta el setenta y cinco por ciento (75%) de la superficie de la parcela, discriminada de la siguiente manera: treinta y cinco por ciento (35%) de la superficie de la parcela podrá destinarse a edificios de altura máxima de veintidós (22) metros. El cuarenta por ciento (40%) restante se destinará a edificios exentos con altura máxima de treinta y ocho (38) metros.

Las edificaciones deberán cumplir las condiciones exigidas por el presente Código y por la normativa de edificación relativas a espacio urbano, patios, ventilación e iluminación de acuerdo a los locales que enfrentan.

b) Plano Límite: se regirá por la aplicación del artículo 6.3 inciso a) de este Código.

c) Capacidad constructiva: será la que surja de sextuplicar la superficie de la parcela.

La capacidad constructiva se podrá incrementar con la recepción de la Equivalencia de la Capacidad Constructiva Transferible (ECCT) de inmuebles catalogados según lo establecido en el artículo 10.1 de este Código hasta alcanzar la ocupación y las alturas máximas correspondientes.

El requerimiento exigible de estacionamiento no computará capacidad constructiva tanto se desarrolle en subsuelo o hasta los tres (3) metros sobre nivel. En este último caso no se podrá elevar el plano horizontal para el cálculo de la altura máxima y/o el Plano Límite.

d) Retiros: Todas las edificaciones correspondientes a las parcelas frentistas a: la Av. Don Pedro de Mendoza entre la calle Gral. Daniel Cerri y la Av. Vieytes; la calle Lavadero entre la calle Av. Vieytes y San Antonio y al Camino de la Ribera abierto o a abrir entre las calles San Antonio y Cnel. Esteban Bonorino, Isabel la Católica entre Osvaldo Cruz y Villarino deberán conformar un retiro de frente mínimo de diez (10) metros, el cual deberá ser parqueizado.

El Organismo Competente en materia de planificación urbana tendrá en cuenta la situación de los inmuebles o bienes patrimoniales y las parcelas de escasas dimensiones. La liberación de construcciones en la superficie afectada por el Camino de Ribera será de carácter obligatorio. Las Líneas Oficiales son determinadas por el Organismo Competente.

#### **7.2.12.5. Inmuebles o bienes con valor patrimonial**

Los inmuebles o bienes con valor patrimonial localizados en el área no computarán en el cálculo de la capacidad constructiva reconocida a la parcela.

## 7.2.12.6. Usos

Se permiten los Usos del Suelo que resulten de aplicar las disposiciones del Cuadro de Usos del Suelo N° 3.3 para el Área de Alta Mixtura de Usos del Suelo (4) a excepción de los que se enumeran:

### **Categoría Comercial:**

- Comercio mayorista con depósito;
- Comercio mayorista sin depósito;
- Materiales de Construcción Clase II;
- Materiales de Construcción Clase III;

### **Categoría Transporte:**

- Estación Intermedia;
- Garaje para camiones con servicio al transportista sin abastecimiento;
- Garaje para camiones con servicio al transportista con abastecimiento;
- Categoría Depósitos:
- Todos;

### **Categoría Diversiones Públicas, Cultura, Culto y Recreación:**

- Sala de loto, loto familiar o loto de salón, Sala de Bingo;
- Calesita;
- Club Deportivo con Instalaciones a aire libre;
- Cancha de Golf;
- Estudio de Televisión;
- Estación de Radio;
- Estación de Televisión;
- Locales de Baile Clase C;
- Polígono de Tiro;

### **Categoría Educación:**

- Todos;

### **Categoría Establecimientos de Sanidad:**

- Clínica Veterinaria;
- Servicios de traslado sanitario;
- Sanatorio;
- Maternidad;
- Clínica;
- Instituto Privado (sanidad) con internación;
- Instituto Privado (sanidad) sin internación;
- Hogares de Niñas, Niños y Adolescentes;

- Hospital de todas las clases;

#### **Categoría servicios:**

- Escuela para Pequeños Animales;
- Pensionado para Pequeños Animales;
- Empresa de Servicios de Seguridad con polígono de tiro;
- Empresa de Servicios de Seguridad sin polígono de tiro;

Para parcelas mayores a dos mil quinientos metros cuadrados (2.500) m<sup>2</sup> al menos el veinte por ciento (20%) de la superficie suelo se destinará a uso comercial con acceso desde vía pública.

Usos Requeridos: Guarda o Estacionamiento Vehicular y espacio para carga y descarga según Cuadro de Uso del Suelo N° 3.3.

### **7.2.13. Área de Desarrollo Prioritario**

Se llaman Áreas de Desarrollo Prioritario a aquellos polígonos delimitados dentro del territorio de la Ciudad a los efectos de lograr su revitalización, a través de la realización de desarrollos públicos y/o privados superadores de la situación actual. La regulación urbana en la delimitación de un Área de Desarrollo Prioritario mantiene plena vigencia en todo lo que no haya sido objeto de un Convenio Urbanístico. Los polígonos que determinan las Áreas de Desarrollo Prioritario serán propuestos por el Organismo Competente en consonancia con los lineamientos del Plan Urbano Ambiental y aprobados por la Legislatura de la Ciudad Autónoma de Buenos Aires.

#### **7.2.13.1. Área de Desarrollo Prioritario Sur (ADPS)**

Corresponde al Área de Desarrollo Prioritario Sur (ADP N° 1 – Área SUR) el siguiente polígono: Polígono delimitado por las parcelas frentistas a la Av. San Juan, las parcelas frentistas a la Av. Directorio, el eje de la Av. Olivera, las parcelas frentistas a la Av. J. B. Alberdi, el eje de la Av. General Paz, el Riachuelo, el eje de la Av. Don Pedro de Mendoza, el eje de la Av. Ing. Huergo y las parcelas frentistas a la Av. San Juan.

Dentro del polígono delimitado por las parcelas frentistas de la Av. San Juan, parcelas frentistas de la Av. Ingeniero Huergo su continuación por Av. Don Pedro de Mendoza hasta el Riachuelo, el eje de la Av. Vélez Sársfield, su continuación por el eje de la Av. Entre Ríos, hasta su intersección con la Av. San Juan, no será de aplicación lo establecido en el siguiente párrafo del presente artículo.

En los edificios destinados al uso residencial será de aplicación una reducción de los Derechos de Delineación y Construcción del cincuenta por ciento (50%).

#### **7.2.13.2. Área de Desarrollo Prioritario 2 –“Área Tecnológica” (ADP N° 2)**

Corresponde al Área de Desarrollo Prioritario (ADP N°2 – “Área Tecnológica”) el siguiente polígono: Polígono delimitado por las parcelas frentistas a las Avenidas Sáenz, Boedo, Chiclana, Sánchez de Loria y Brasil, las parcelas frentistas a las calles Alberti y Manuel García y las parcelas frentistas a la Av. Amancio Alcorta (ambas aceras).

Área destinada en forma prioritaria a la localización de Actividades de Tecnologías de la Información y las Comunicaciones (TIC), en convivencia con los usos admitidos en las dis-

tintas áreas de mixtura de usos del suelo que componen el ADP N° 2.

Se permiten los usos consignados en el Cuadro de Usos del Suelo N° 3.3 de conformidad a las Planchetas de Edificabilidad y Usos.

#### **7.2.14. Áreas Bajo Viaductos Ferroviarios y Bajo Viaducto en sectores de Estaciones Ferroviarias**

Las edificaciones bajo viaducto ferroviarios y bajo viaducto en sectores de estaciones ferroviarias y los espacios linderos a los mismos deben adecuarse a las normas que a continuación se indican, así como por la normativa aplicable en materia de seguridad ferroviaria, protección ambiental y de prevención y mitigación de impactos negativos, determinados por los Organismos Competentes; así como toda otra normativa aplicable.

##### **7.2.14.1. Bajo Viaductos Ferroviarios líneas FFCC Mitre, FFCC San Martín y FFCC Belgrano Sur**

Corresponden a los espacios conformados por la proyección vertical de los viaductos resultantes de las obras de elevación de las trazas de las líneas ferroviarias General Mitre, General San Martín y Belgrano Sur, en los sectores especificados a continuación:

a) Ferrocarril General Mitre

a.1) Sector delimitado entre Avenida Congreso y Avenida Monroe.

a.2) Sector delimitado entre la Avenida Monroe y Avenida Juramento.

a.3) Sector delimitado entre la calle Mariscal J.M. de Sucre y La Pampa.

a.4) Sector delimitado entre La Pampa y prolongación virtual de la calle Virrey del Pino.

a.5) Sector del bajo viaducto sobre el túnel de Avenida Del Libertador.

a.6) Sector delimitado entre la prolongación virtual de la calle Virrey Loreto y proyección virtual de la Avenida Federico Lacroze.

a.7) Sector delimitado entre la Avenida Olleros y la línea de deslinde con la Parcela 000A, Manzana 149 Sección 23.

a.8) Sector desde la línea de deslinde con la Parcela 000A, Manzana 149, Sección 23 y la Avenida Dorrego.

b) Ferrocarril General San Martín

b.1) Sector Avenida Warnes delimitado por el eje de las Avenidas Garmendia - Trelles y la Avenida Jorge Newbery.

b.2) Sector entre Avenida Jorge Newbery y Avenida Dorrego.

b.3) Sector del bajo Viaducto sobre el túnel de Avenida Dorrego.

b.4) Sector entre Avenida Corrientes y Coronel Niceto Vega.

b.5) Sector Bajo Viaducto Distrito U45 Nuevo Palermo del Código de Planeamiento Urbano, delimitado entre las calles Soler y Coronel Niceto Vega.

c) Ferrocarril Belgrano Sur



c.1) Sector Ancaste delimitado entre las calles Ochoa y la proyección virtual de la calle Lavardén.

c.2) Sector Carrillo delimitado entre la Avenida Suárez y la calle Brandsen.

### **7.2.14.1.1. Parcelamiento**

Se admite la subdivisión parcelaria. No se aplica el artículo 4.1 del presente Código Urbanístico.

Se puede sectorizar con el objeto de delimitar concesiones o permisos de uso.

### **7.2.14.1.2. Ocupación del Bajo Viaducto**

La ocupación del suelo bajo viaducto y fuera del bajo viaducto correspondiente a cada una de las trazas ferroviarias enumeradas en 7.2.14.1., debe cumplir con los siguientes criterios:

#### **7.2.14.1.2.1. Criterios para la Ocupación del Bajo Viaducto Ferroviario**

Se propicia la incorporación de usos comerciales en su intersección con calles transversales, jerarquizando dichos espacios con la apertura de frentes y vidrieras para vincular e integrar la traza urbana.

1.1) Se admite ocupación del cien por ciento (100%) del bajo Viaducto en los siguientes sectores:

b.2) Sector entre Avenida Jorge Newbery y Avenida Dorrego.

b.4) Sector entre Avenida Corrientes y Coronel Niceto Vega

c.1) En el Sector Ancaste entre las calles Ochoa y Monteagudo.

1.2) Se admite ocupación del sesenta y cinco por ciento (65%) del bajo Viaducto en los siguientes sectores:

a.3) Sector delimitado entre la calle Mariscal J.M. de Sucre y La Pampa.

a.4) Sector delimitado entre La Pampa y prolongación virtual de la calle Virrey del Pino.

a.6) Sector delimitado entre la prolongación virtual de la calle Virrey Loreto y proyección virtual de la Avenida Federico Lacroze.

a.7) Sector delimitado entre la Avenida Olleros y la línea de deslinde con la Fracción A, Manzana 149 Sección 23.

a.8) Sector desde la línea de deslinde con la Parcela 000A, Manzana 149, Sección 23 y la Avenida Dorrego.

b.1) Sector Avenida Warnes delimitado por el eje de las Avenidas Garmendia Trelles y la Avenida Jorge Newbery.

b.5) Sector Bajo Viaducto Distrito U45 Nuevo Palermo del Código de Planeamiento Urbano, delimitado entre las calles Soler y Coronel Niceto Vega.

c.1) En el Sector Ancaste entre las calles Monteagudo y la proyección virtual de la calle Lavardén.

c.2) Sector Carrillo delimitado entre la Avenida Suárez y la calle Brandsen.

1.3) Se admite ocupación del cincuenta por ciento (50%) del bajo Viaducto en el siguiente sector:

a.2) Sector delimitado entre la Avenida Monroe y Avenida Juramento.

1.4) No se admite ocupación del bajo Viaducto en los siguientes sectores:

a.5) Sector del bajo Viaducto sobre el túnel de Avenida Del Libertador no se admite ocupación.

b.3.) Sector del bajo Viaducto sobre el túnel de Av. Dorrego, no se admite ocupación.

#### **7.2.14.1.2.2. Espacios Libres por fuera del Bajo Viaducto Ferroviario**

Se propicia la incorporación de usos comerciales en su intersección con calles transversales, jerarquizando dichos espacios con la apertura de frentes y vidrieras para vincular e integrar la traza urbana.

2.1) Se admite ocupación del cien por ciento (100%) fuera de proyección de Viaducto en los siguientes sectores:

b.2) Sector entre Avenida Jorge Newbery y Avenida Dorrego.

b.4) Sector entre Avenida Corrientes y Coronel Niceto Vega. Entre Loyola y Ramírez de Velazco únicamente se permitirá la ocupación del sector Sur.

c.1) En el Sector Ancaste entre las calles Ochoa y Monteagudo.

2.2) Se admite ocupación del cincuenta por ciento (50%) de los espacios entre el bajo viaducto y los fondos o laterales de parcela en los siguientes sectores:

a.2) Sector delimitado entre la Avenida Monroe y Avenida Juramento.

2.3) Se admite la ocupación de hasta el treinta por ciento (30%) de los espacios entre el Bajo Viaducto y los fondos o laterales de parcela en los sectores que se indican en este punto. Las construcciones por fuera del bajo viaducto pueden adosarse a los fondos o laterales de las parcelas, propendiendo a la permeabilidad visual y de recorrido:

a.1) Sector delimitado entre Avenida Congreso y Avenida Monroe.

a.3) Sector delimitado entre la calle Mariscal J.M. de Sucre y La Pampa.

a.4) Sector delimitado entre La Pampa y prolongación virtual de la calle Virrey del Pino.

a.6) Sector delimitado entre la prolongación virtual de la calle Virrey Loreto y proyección virtual de la Avenida Federico Lacroze.

a.7) Sector delimitado entre la Avenida Olleros y la línea de deslinde con la Fracción A, Manzana 149 Sección 23.

a.8) Sector desde la línea de deslinde con la Parcela 000A, Manzana 149, Sección 23 y la Avenida Dorrego.

b.1) Sector Avenida Warnes delimitado por el eje de las Avenidas Garmendia Trelles y la Avenida Jorge Newbery.

c.1) En el Sector Ancaste entre las calles Monteagudo y la proyección virtual de la calle Lavardén.

c.2) Sector Carrillo delimitado entre la Avenida Suárez y la calle Brandsen.

2.4) No se admite ocupación por Fuera del bajo Viaducto en los siguientes sectores:

a.5) Sector del bajo viaducto sobre el túnel de Avenida Del Libertador no se admite ocupación.

b.3) Sector del bajo viaducto sobre el túnel de Av. Dorrego, no se admite ocupación.

Las construcciones por fuera y abajo del Viaducto deben tratarse como un conjunto propiciando la unidad volumétrica, proponiendo a la permeabilidad visual y de recorrido.

Se admite la ocupación de los Espacios Libres por fuera del Bajo Viaducto con expansiones no cubiertas para usos de acuerdo con lo establecido en 7.2.14.1.3.

Las parcelas pueden vincularse con los espacios adyacentes a través de aberturas en los muros.

Se admiten ocupaciones por fuera de proyección de viaducto hasta una altura de cuatro metros (4 m) y/o coincidente con el borde inferior del tablero del viaducto con aprobación de la autoridad de seguridad ferroviaria, de acuerdo a 7.2.14.1.2. inciso 3)

En la superficie de ocupación deben respetarse los espacios libres que indique la autoridad de seguridad ferroviaria.

Se propicia la creación de corredores verdes, peatonales y ciclovías, biciesendas.

### **7.2.14.1.2.3. Criterios Constructivos**

Las construcciones bajo los viaductos deben cumplir con los siguientes criterios:

- a) Con el objeto de cumplimentar los requerimientos de iluminación y ventilación de las edificaciones admitidas bajo viaducto ferroviario, puede considerarse espacio urbano al espacio libre entre muros enfrentados cuando la distancia entre los mismos sea de seis metros (6m) mínimo.
- b) Para el proyecto y ejecución de las edificaciones bajo viaducto se deben cumplir con la normativa de edificación en materia de locales, iluminación y ventilación de locales, medios de salida, protección contra incendios, servicios de salubridad, e instalaciones complementarias. El Consejo debe dictaminar sobre las alternativas de adecuación o flexibilización de la normativa aplicable con relación a cada propuesta.
- c) Pueden realizarse construcciones en subsuelo con las limitaciones de cercanía a elementos estructurales y fundaciones que establezca la autoridad ferroviaria y hasta tres metros (3 m) de profundidad.

### **7.2.14.1.2.4. Disposiciones Particulares**

Las construcciones bajo los viaductos deben cumplir con las siguientes disposiciones:

- a) Tratamiento Paisajístico: los espacios libres que hubiera bajo viaducto y las zonas linderas al mismo deben ser tratadas con una propuesta integral de parquización e iluminación y, cuando corresponda, mobiliario urbano.
- b) Cuando la distancia entre los fondos y/o laterales de parcelas situadas a un lado y al otro del viaducto permita la circulación peatonal de un ancho mínimo de cuatro metros (4 m) por fuera de la proyección vertical de los bordes laterales del viaducto, los muros se deben tratar arquitectónicamente y/o como fachadas vegetales, muros o cortinas verdes. En el caso de materializarse las aberturas previstas en el artículo

7.2.14.1.2.2 no se admite la colocación de letreros salientes.

### **7.2.14.1.3. Usos del Suelo**

Se permite localizar en los sectores enumerados en 7.2.14.1, los usos establecidos en el artículo 3.17.2 sobre bajo viaductos ferroviarios.

En los sectores a.1), a.2), a.4), a.5), a.6), a.8), y b.1) pueden materializarse espacios para circulaciones y estacionamientos de cortesía como complementarios a usos permitidos en los bajo viaductos hasta un veinticinco por ciento (25 %) del espacio libre de ocupación fuera del bajo viaducto. Dicho estacionamiento no computa dentro de la superficie de ocupación del 7.2.14.1.1.

En los tramos específicos siguientes se permite además los usos enumerados a continuación:

a. Ferrocarril General Mitre:

a.3) Sector Mariscal JM de Sucre - La Pampa:

- Estación Intermedia para Transporte Público Urbano Automotor.
- Garaje para Ómnibus y Colectivos.

a.5) Sector del Bajo Viaducto sobre el túnel de Avenida Del Libertador:

- Se admiten exclusivamente usos de espacio público.

a.7) Sector delimitado entre la Avenida Olleros y la línea de deslinde con la Parcela 0001, Manzana 149 Sección 23:

- Estación Intermedia de Transporte Público Urbano Automotor.
- Garaje para Ómnibus y Colectivos.

b. Ferrocarril General San Martín:

b.3) Sector del Bajo Viaducto sobre el Túnel de Avenida Dorrego:

- Se admiten exclusivamente usos de espacio público.

2) En cada uno de los sectores especificados en 7.2.14.1., pueden existir espacios de guarda y estacionamiento.

3) En cada uno de los sectores especificados en 7.2.14.1., se propicia destinar el 10% de la ocupación admitida en el bajo viaducto para equipamiento de la Ciudad.

### **7.2.14.2. Bajo Viaducto en sectores de Estaciones Ferroviarias**

Corresponde a los espacios conformados por la proyección vertical de las Estaciones intermedias y sus adyacencias, correspondientes a las líneas ferroviarias General Mitre, General San Martín, Belgrano Sur y General Roca, en los sectores y/o tramos especificados en el artículo 7.2.14.2.1

#### **7.2.14.2.1. Sectores y Delimitación**

Los Bajo Viaducto en sector de Estaciones Ferroviarias son los siguientes:

a) Ferrocarril General Mitre

a.1) Estación Belgrano C - Sector comprendido entre Avenida Juramento y la calle Mariscal J.M. de Sucre.

a.2) Estación Lisandro de la Torre - Sector entre prolongación virtual de Avenida Federico Lacroze y Avenida Olleros.

b) Ferrocarril General San Martín:

b.1) Estación Villa Crespo - Sector entre Avenida Dorrego y Avenida Corrientes.

b.2) Estación Paternal - Sector entre Avenida Garmendia y prolongación virtual de Calle Punta Arenas.

b.3) Estación Palermo - Sector entre Avenida Santa Fe y calle Charcas.

b.4) Estación 3 de Febrero - Sector entre Avenida Del Libertador y Avenida Cerviño.

c) Ferrocarril Belgrano Sur:

c.1) Estación Dr. Antonio Sáenz - Sector entre la calle Enrique Ochoa y calle Fournier y/o calle Ramírez.

c.2) Estación Buenos Aires - Sector entre prolongación virtual de calle Lafayette y prolongación virtual de Calle Rochdale.

d) Ferrocarril Roca

d.1) Estación Yrigoyen. Sector entre calle Osvaldo Cruz y Villariño.

Los sectores se delimitan según planos siguientes:

Ferrocarril Mitre, planos N° 7.2.14.2 I a), N° 7.2.14.2 II a);

Ferrocarril San Martín, planos N° 7.2.14.2 I b), N° 7.2.14.2 II b) y N° 7.2.14.2 III b);

Ferrocarril Belgrano Sur, planos N° 7.2.14.2 I c), N° 7.2.14.2 II c) y N° 7.2.14.2 III c);

Ferrocarril Roca, planos 7.2.14.2 I d).

### **7.2.14.2.2. Parcelamiento**

No se admite la subdivisión de las parcelas una vez asignadas a las estaciones.

No resulta de aplicación el artículo 4.1 "Cesiones de Espacio Público" del presente Código, sin perjuicio de las superficies que la Administración Nacional convenga ceder al Gobierno de la Ciudad.

Se puede sectorizar con el objeto de delimitar concesiones y permisos de uso.

Existiendo columnas de apoyo se deben tener en cuenta las normas de seguridad y mantenimiento, así como las servidumbres necesarias de acuerdo a artículo 7.2.14.2.3.1 inciso d).

### **7.2.14.2.3. Ocupaciones en sectores de Estaciones Ferroviarias del Bajo Viaducto y áreas adyacentes**

#### **7.2.14.2.3.1. Criterios para la Ocupación en sectores de Estaciones Ferroviarias del Bajo Viaducto y áreas adyacentes**

La ocupación en los sectores de estaciones ferroviarias del bajo viaductos y las áreas adyacentes se regula según las normas que a continuación se indican, y debe ser autorizada por la autoridad ferroviaria y el organismo competente de acuerdo a la particularidad de cada una de las localizaciones.

1) Se admite ocupación del cien por ciento (100%) del bajo Viaducto de Estación en los siguientes sectores, según planos de delimitación correspondiente:

a) Ferrocarril Mitre

a.1) Sector comprendido entre Avenida Juramento y la calle Mariscal J.M. de Sucre - “Estación Belgrano C “

a.2) Sector entre Avenida Olleros y prolongación virtual Avenida Federico Lacroze. - “Estación Lisandro de la Torre “

b) Ferrocarril San Martin

b.3) Sector entre Avenida Santa Fe y calle Charcas - “Estación Palermo”

b.4) Sector entre Avenida Del Libertador y Avenida Cerviño - “Estación 3 de Febrero”

c) Ferrocarril Belgrano Sur

c.1) Sector entre la calle Enrique Ochoa y calle Fournier y/o calle Ramírez - “ Estación Dr. Antonio Sáenz”

c.2) Sector entre prolongación virtual de calle Lafayette y prolongación virtual de Calle Rochdale. “Estación Buenos Aires”

d) Ferrocarril Roca

d.1) Sector entre calle Osvaldo Cruz y Villariño \* “Estación Yrigoyen”

2) Se admite, según planos de delimitación correspondiente, ocupación del treinta y cinco por ciento (35%) y setenta y cinco por ciento (75%) del bajo Viaducto de Estación en los siguientes sectores:

b) Ferrocarril San Martin

b.1) Sector entre Avenida Dorrego y Avenida Corrientes - “Estación Villa Crespo”

3) Se admite, según planos de delimitación correspondiente, ocupación setenta y cinco por ciento (75%) y cien por ciento (100%) del bajo Viaducto de Estación en los siguientes sectores:

b) Ferrocarril San Martin

b.2) Sector entre Avenida Garmendia y prolongación virtual de calle Punta Arenas - “Estación Paternal”

### **7.2.14.2.3.2. Espacios Libres fuera del Bajo Viaducto Ferroviario en sectores de estación**

No se admite la ocupación con edificabilidad por fuera de la proyección del viaducto correspondiente a la estación.

En la superficie de ocupación deben respetarse los espacios libres a requerimiento de la autoridad de seguridad ferroviaria.

Se admite la expansión de usos complementarios, no cubiertos, por fuera de la proyección del viaducto.

Se propicia la creación de corredores verdes, peatonales, ciclovías y biciesendas

### **7.2.14.2.3.3. Criterios Constructivos**

La ejecución de construcciones cubiertas y/o semicubiertas o nuevos edificios, propias de las Estaciones y en correspondencia con las mismas, se debe ajustar a la normativa que a continuación se indica y a los requerimientos de los organismos competentes con el objetivo de permitir una integración del edificio con el entorno circundante y las actividades que en el mismo se permitan.

- a) Línea de Edificación sobre calle transversal a la traza ferroviaria elevada coincidirá con la Línea Oficial de la vía pública respectiva.
- b) Línea de Edificación Lateral: coincide con la proyección del borde lateral del viaducto. Cuando se proyecten recovas para tránsito peatonal en planta baja debe efectuarse un retiro mínimo de seis metros (6m), de la Línea de Edificación Lateral.
- c) Cuando haya retiro lateral, el mismo debe ser provisto de solados, pudiendo combinarse con o sin cercas divisorias con espacios similares de parcelas linderas con espacios verdes públicos.
- d) Altura de las construcciones: Se puede ocupar hasta una altura límite determinada por las restricciones de autoridad ferroviaria, a fin de permitir que una cuadrilla pueda realizar sus tareas de mantenimiento en las instalaciones del viaducto; las mismas deben ser independientes de la estructura del viaducto.
- e) Iluminación: Con el objeto de cumplimentar con los requerimientos mínimos de iluminación y ventilación de los locales bajo viaducto en sectores de estación, se considera como espacio urbano a la franja no edificable del Área adyacente al viaducto, cuando sea de propiedad oficial y posea una dimensión mínima de seis metros (6m) requerida a ese efecto.
- f) Las construcciones por debajo del viaducto en sectores de estación deben tratarse como un conjunto propiciando la unidad volumétrica, proponiendo la permeabilidad visual y de recorrido.
- g) Cerramientos y envolventes de edificaciones adyacentes a Estaciones: Las fachadas con vista al viaducto ferroviario que sobrepasen la altura del mismo pueden permitir visuales hacia el exterior y el ingreso de luz natural mediante carpinterías de paño fijo. En caso de requerir sistemas de ventilación de locales con vistas al viaducto ferroviario, deben estar materializados por medio de rejillas fijas y/o ventilaciones forzadas para garantizar la seguridad de la infraestructura ferroviaria y sus equipamientos. No se permite la construcción de terrazas y/o balcones que miren hacia el

sector de vías.

#### **7.2.14.2.3.4. Disposiciones Particulares**

Cuando la distancia entre los fondos y/o laterales de parcelas situadas a un lado y al otro del viaducto permita la circulación peatonal de un ancho mínimo de seis metros (6m) por fuera de la proyección vertical de los bordes laterales del viaducto, los muros deben ser tratados arquitectónicamente y/o como fachadas vegetales, muros o cortinas verdes.

Para el caso de la Estación Hipólito Yrigoyen y Viaducto del Ferrocarril General Roca, debe darse intervención al organismo competente en materia de protección del Patrimonio Histórico, en atención al Área de Protección Histórica APH7- Ámbito Estación Hipólito Yrigoyen y Viaducto del Ferrocarril General Roca del Anexo II Áreas de Especiales Individualizadas de este Código Urbanístico.

#### **7.2.14.2.4. Usos del Suelo**

En los edificios de las estaciones ferroviarias destinadas al transporte de pasajeros, se admite localizar los usos permitidos en el Área de Alta Mixtura de Usos (4), comprendidos en las Descripciones: “1.4 Comercio minorista de productos de abasto y alimenticios”, “1.5 Alimenticios en general y gastronomía”, “1.6 Comercio minorista alimenticios por sistema de venta”, “1.7 Comercio minorista no alimenticios por sistema de venta” y “1.8 Comercio minorista excluido

comestibles como uso principal” del Cuadro de Usos del Suelo N° 3.3, hasta un máximo del cuarenta por ciento (40%) de su superficie cubierta, sin ocupar andenes ni medios de salida, donde queda prohibida toda actividad que dificulte el traslado y la libre circulación de los pasajeros.

No se permiten los usos de la Categoría 1. Comercial, Descripción 1.4. Comercio Minorista de productos de abasto y alimenticios, el Rubro 1.4.1. Local de venta de leña y carbón de leña; Descripción 1.8. Comercio Minorista excluido como uso principal, los Rubros 1.8.37. Gas envasado y 1.8.38. Gas envasado, distribución hasta 100kgs.

#### **7.2.15. Áreas de Desarrollo Urbano Especial**

Corresponde a parcelas o manzanas que son objeto de Convenio Urbanístico.

Se delimitan en el Anexo III “Atlas” y en el Anexo IV “Planchetas de Edificabilidad y Usos”.

Su normativa aplicable se define para cada caso en particular y se encuentra en el Anexo II “Áreas Especiales Individualizadas”.



## **Título 8. Reurbanización e Integración Socio-Urbana**

### **8.1. Principios**

Las reurbanizaciones estarán determinadas por la mayor participación del Estado y de sus habitantes, siguiendo los siguientes principios:

**Integración Urbana:** El Estado promoverá la integración urbana, social y cultural de los barrios respecto al conjunto de la Ciudad, considerando un conjunto de acciones de forma progresiva, integral y participativa, y con un enfoque de género y diversidad etaria genere espacios seguros, eliminando barreras urbanas generando permeabilidad en los bordes.

**Gestión Participativa:** Los habitantes de los barrios participarán en los procesos y etapas de diagnóstico, diseño, y seguimiento de los proyectos de reurbanización.

**Infraestructura:** La infraestructura de los servicios básicos será diseñada y ejecutada teniendo en cuenta los relevamientos y estudios demográficos y deberá proyectarse con criterios de integralidad y resiliencia urbana, de conformidad a los requerimientos de las empresas prestadoras de servicios.

**Radicación:** Se promoverá la radicación de los habitantes del barrio que acrediten permanente residencia en su barrio.

**Seguimiento:** El Poder Ejecutivo remitirá un informe anual de los procesos de reurbanización que será remitido a la Legislatura de la Ciudad de Buenos Aires.

### **8.2. Carácter**

Las Reurbanizaciones se destinarán a actividades residenciales con usos mixtos compatibles con la vivienda.

### **8.3. Delimitación**

La delimitación será definida por las futuras leyes de cada barrio.

### **8.4. Parcelamiento y Vías Públicas**

El parcelamiento se regirá por las normas que se fijen en cada ley

Las trazas y superficies destinadas a la vía pública deberán garantizar las dimensiones necesarias para realizar el tendido de infraestructura y facilitar el acceso a los servicios mínimos de seguridad pública.

### **8.5. Usos del Suelo**

Los usos del suelo serán definidos por las futuras leyes de cada barrio considerando las Áreas de Mixtura de Usos del Suelo.

### **8.6. Indicadores urbanísticos**

Las Leyes de Reurbanización que se dicten deberán seguir los principios contemplados en este título y determinarán como mínimo: la delimitación del barrio, las condiciones de par-

celamiento, los usos del suelo, las condiciones de edificabilidad y las cargas públicas.

### **8.7. Reurbanizaciones Específicas**

Las normas de las U31 se especifican en el Anexo II “Áreas Especiales Individualizadas”.

## Título 9. Protección Patrimonial e Identidad

### 9.1. Obligación de Proteger

La salvaguarda y puesta en valor de los lugares y bienes, considerados por estas normas de valor histórico, arquitectónico, simbólico y/o ambiental obliga a todos los habitantes a ordenar sus conductas en función de su protección, como así también de aquellos elementos contextuales que contribuyen a su valoración. Las obligaciones de protección permanecerán en vigencia aunque los bienes fueran enajenados, alquilados o sometidos a cualquier tipo de disposición legal que sobre ellos puedan establecer sus propietarios

#### 9.1.1. Áreas de Protección Patrimonial (APH y AE)

Las Áreas de Protección Patrimonial, constituidas por las Áreas de Protección Histórica (APH) y las Áreas de Arquitectura Especial (AE), son áreas, espacios o conjuntos urbanos que por sus valores histórico-culturales, arquitectónicos, simbólicos y/o ambientales poseen características diferenciales de alto significado patrimonial y por lo tanto merecen tratamiento de protección.

Estos espacios pueden referirse a un área de la ciudad, a una parcela, a un espacio dentro de una parcela y a uno o varios objetos.

Las Áreas de Protección Patrimonial se encuentran identificadas en las Planchetas de Edificabilidad y Usos.

##### 9.1.1.1. Áreas de Protección Histórica

Las Áreas de Protección Histórica son espacios o conjuntos urbanos que por sus valores histórico-culturales, arquitectónicos, singulares y/o ambientales constituyen ámbitos claramente identificables como referentes de nuestra diversidad cultural. Las mismas se encuentran reguladas en el Anexo II “Áreas Especiales Individualizadas” que forma parte integrante del presente Código.

###### 9.1.1.1.1. Nuevas Áreas de Protección Histórica

Se establecen los siguientes espacios como ámbitos de regulación patrimonial:

Entorno Palacio de Correos en donde se destacan edificios que merecen protección especial. Edificios singulares: Palacio de Correos, Bolsa de Comercio (edificio antiguo), edificio Mihanovich.

Plaza Roberto Arlt, Iglesia y Tiendas San Miguel (Esmeralda, Rivadavia, Bartolomé. Mitre, Suipacha).

Vuelta de Rocha.

Transbordador.

Barrio La Colonia (Cachi, Diógenes Taborda, José Cortejarena, Andrés Ferreyra).

Palacio de Aguas Argentinas y Normal N° 1 (Ayacucho, Viamonte, Junín, Paraguay).

Corredor Luis María Campos entre Olleros y Av. Dorrego. (APH 39). Edificios singulares: San Benito de Palermo, Colegio Esclavas, Hospital Militar, Regimiento de Granaderos.

Barrio Los Andes (Guzmán, Concepción Arenal, Rodney y Leiva). (APH 47).

Plaza Irlanda y entorno. (APH 25). Edificios singulares: Colegio, Iglesia Nuestra Sra. Buenos Aires.

Seminario Conciliar (José Cubas, Concordia, Gabriela Mistral, Fernández de Enciso). (APH 24).

Estación Villa Lugano del Ferrocarril. (APH 35).

Barrio Parque Patricios. (APH 33).

### **9.1.1.2. Áreas de Arquitectura Especial (AE)**

Corresponden a ámbitos o recorridos urbanos que poseen una identidad reconocible por sus características físicas particulares, que son objeto de normas para obra nueva referidas a aspectos formales, proporciones y relaciones de los edificios con su entorno.

Son áreas que por el carácter histórico-cultural, tradicional o ambiental que ya poseen son objeto de un ordenamiento especial mediante normas particularizadas con el fin de preservar dicho carácter.

Se delimitan según Planchetas de Edificabilidad y Usos y los planos singulares según corresponda.

La tipología edilicia para las parcelas comprendidas en estas Áreas se rige según sus normas especiales establecidas en el Anexo II “Áreas Especiales Individualizadas”. En caso de no contar con normas especiales rigen las disposiciones generales del Título 4 que no se opongan al carácter de dicha Área.

Los Usos del Suelo se determinan para cada caso de conformidad a las Áreas de Mixtura de Usos del Suelo.

### **9.1.2. Catalogación**

La catalogación constituye el instrumento de protección para la salvaguarda y puesta en valor de edificios a partir de sus criterios de valoración.

A través de la catalogación se determina la normativa que regula cada edificio catalogado y su nivel de protección.

#### **9.1.2.1. Procedimiento para la catalogación y revisión del catálogo.**

El procedimiento de Catalogación se inicia: por el Poder Ejecutivo, de oficio, a petición de parte o del Consejo Asesor de Asuntos Patrimoniales; o por el Poder Legislativo. La inclusión de edificios en el Catálogo Definitivo se realiza por el Poder Legislativo.

El Poder Ejecutivo lleva un registro de los edificios con catalogación definitiva y de catalogación preventiva.

No se pueden catalogar edificios ubicados en vías sujetas a ensanche o apertura.

Este procedimiento será reglamentado por el Poder Ejecutivo.

### **9.1.2.1.1. Catalogación Preventiva.**

El Poder Ejecutivo, con consulta previa del Consejo Asesor de Asuntos Patrimoniales, puede incluir edificios en el catálogo preventivo.

Los particulares pueden recurrir dicha catalogación de conformidad a la normativa que regula los procedimientos administrativos.

Una vez firme el acto administrativo, el Poder Ejecutivo debe remitir el proyecto de Ley de catalogación al Poder Legislativo.

La Catalogación preventiva debe dejarse sin efecto en caso de pérdida del estado parlamentario del proyecto de Ley correspondiente.

Una vez incluido en el catálogo preventivo el Organismo Competente debe denegar cualquier pedido de demolición total que se le someta hasta tanto se resuelva la incorporación al Catálogo Definitivo o se desestime la inclusión preventiva.

Durante la vigencia de la catalogación preventiva se permiten las obras estipuladas por los grados de intervención según artículo 9.1.3.2.2.1 para el nivel de protección correspondiente.

### **9.1.2.1.2. Catalogación Definitiva**

La catalogación definitiva se inicia en el Poder Legislativo de la Ciudad de Buenos Aires con el ingreso del correspondiente proyecto de Ley.

Los inmuebles con catalogación definitiva se incluyen en el Anexo I “Catálogo”, de conformidad al artículo 9.1.2.3. del presente Código.

La revisión de inmuebles incluidos en el Catálogo es dispuesta por el Poder Legislativo.

### **9.1.2.2. Criterios de Valoración**

La catalogación se realizará en base a los siguientes criterios de valoración:

**Criterio Urbanístico:** Refiere a las cualidades que posee un edificio que define o califica la trama, el paisaje urbano o el espacio público.

**Criterio Arquitectónico:** Refiere a los elementos poseedores de cualidades de estilo, composición, materiales, coherencia tipológica y otra particularidad relevante.

**Criterio Histórico – Cultural:** Refiere a aquellos elementos testimoniales de una organización social o forma de vida que configuran la memoria histórica colectiva y un uso social actual.

**Criterio Singular:** Refiere a las características irreproducibles o de calidad en cuanto a los aspectos técnicos constructivos o el diseño del edificio o sitio.

**Criterio Ambiental:** Conjunto de parámetros que permiten determinar el valor del inmueble dentro del contexto paisajístico en que se inscribe. También se aplica a los inmuebles que contribuyen a la definición de un paisaje cultural urbano.

Los criterios de valoración de un bien deben aparecer en la ficha de catalogación.

Los criterios de valoración anteriormente expuestos deben considerarse en función de los propios elementos a proteger, del análisis del contexto urbano y de los objetivos de planeamiento para el área.

### **9.1.2.3. Catálogo**

El Organismo Competente mantendrá actualizado un Registro de Bienes Catalogados de la Ciudad, en el cual se dejará constancia de todos los datos y contingencias del inmueble catalogado.

Se incorporarán todos los inmuebles catalogados sean éstos singulares o se encuentren dentro de Áreas de Protección Patrimonial a partir de su valoración. En ellos serán de aplicación los grados de protección edilicia, los instrumentos de gestión y los incentivos establecidos.

Las constancias serán públicas y la incorporación de un bien al Registro de Bienes Catalogados deberá constar en la ficha parcelaria.

El Anexo I “Catálogo de Inmuebles Protegidos” de este Código contiene el listado de inmuebles catalogados, que se encuentra tanto en APH como fuera de ellas de forma individual (Catalogados Singulares).

### **9.1.3. Formas de Protección**

Las Formas de Protección Patrimonial se clasifican en general y especial.

#### **9.1.3.1. Protección General**

Los bienes localizados en las APH, no incluidos en nivel de protección especial alguno, tendrán que respetar los indicadores de edificabilidad del Área de Protección Histórica en que se sitúen.

El plano de cada APH establecerá áreas homogéneas en cuanto a morfología y tejido urbano a fin de consolidar los atributos que hacen valorable al conjunto, considerando a éste como el primer nivel de Protección Patrimonial.

#### **9.1.3.2. Protección Especial.**

La Protección Especial es ambiental o edilicia y es fijada por las normas urbanísticas específicas.

Cualquier intervención edilicia y/o en el espacio público, localización de usos, instalación o cambio de iluminación, anuncios y toldos en predios de propiedad privada o pública que posean alguna forma de protección especial edilicia o ambiental requiere de la autorización del organismo competente.

##### **9.1.3.2.1. Protección Especial Ambiental**

En función del grado de homogeneidad tipológico espacial, de la presencia en cantidad y calidad de edificios de valor histórico y de las condiciones espaciales y funcionales ofrecidas para el uso social pleno, se establecen tres niveles de calidad ambiental deseada.

Nivel 1 “Ámbitos consolidados”: Son aquellos espacios públicos que presentan situaciones espaciales de interés (pública y socialmente reconocido), en cuanto a sus proporciones, textura, escala, vistas y tensiones; que poseen un conjunto patrimonial de significantes arquitectónicos con referencias individuales de valor histórico-cultural; y que tienen un uso social pleno con lugares de encuentros y de lectura de los símbolos urbanos que alimentan

la memoria colectiva del lugar y de la ciudad.

Nivel 2 “Ámbitos preconsolidados”: Son aquellos espacios públicos que carecen de alguno de los rasgos esenciales, definidos en el Nivel 1 “Ámbitos consolidados”, o que los presenta en forma incompleta o con ciertas indeterminaciones, especialmente en el aspecto del uso social pleno. Tienen una clara vocación de estructurarse hacia el nivel ambiental consolidado, pero requieren de elementos y actuaciones complementarias que la afirmen como una propuesta integral.

Nivel 3 “Ámbitos potenciales”: Son aquellos espacios públicos que presentan alguno de los rasgos esenciales definidos para el Nivel 1 “Ámbitos consolidados” en forma incompleta y/o no integradas. Se incluye también a los espacios que por su localización estratégica pueden relacionar otros ámbitos valiosos entre sí, reforzando y caracterizando los recorridos internos del área.

### **9.1.3.2.2. Protección Especial Edilicia**

Se protegerá el edificio según su nivel de Protección y en la parcela aquellos elementos, tanto paisajísticos como ornamentales, que constituyan al conjunto patrimonial.

Las protecciones edilicias se clasifican en los siguientes niveles:

**Protección integral:** Se encuentran afectados a este nivel aquellos edificios de interés especial cuyo valor de orden histórico-cultural y/o arquitectónico los han constituido en hitos urbanos, que los hacen merecedores de una protección integral.

Protege la totalidad de cada edificio conservando todas sus características arquitectónicas y sus formas de ocupación del espacio.

**Protección estructural:** Se encuentran afectados a este nivel aquellos edificios de carácter singular y tipológico, que por su valor histórico-cultural, arquitectónico, urbanístico o simbólico caracterizan su entorno o califican un espacio urbano o son testimonio de la memoria de la comunidad.

Protege el exterior del edificio, su tipología, los elementos básicos que definen su forma de articulación y ocupación del espacio, permitiendo modificaciones que no alteren su volumen.

**Protección cautelar:** Se encuentran afectados a este nivel los edificios cuyo valor reconocido es el de constituir la referencia formal y cultural del área, justificar y dar sentido al conjunto.

Protege la imagen característica del área previniendo actuaciones contradictorias en el tejido y la morfología.

#### **9.1.3.2.2.1. Criterios generales de intervención en edificios catalogados**

Las intervenciones en edificios catalogados deben considerar los siguientes criterios:

a) Autenticidad e Integridad del bien: Toda intervención debe potenciar y mantener el valor integral del edificio. Los elementos significativos deben repararse y/o restaurarse. En caso de sustitución o reemplazo de los elementos o piezas incorporados deben ser identificados, fechados y marcados para distinguirse de los originales a efectos de no falsificar el edificio considerado como testimonio. Se permite incorporación de elementos de carácter contemporáneo siempre no perturben la armonía del conjunto y, en los casos en que se entienda que pueda contribuir a su diversidad y enriquecimiento.

En particular las instalaciones de seguridad e iluminación deben expresar con claridad su contemporaneidad y sentido funcional. El significado cultural de un bien como testimonio histórico se basa principalmente en su sustancia material original o significativa y/o en sus valores intangibles que definen su autenticidad.

Cambios posteriores que hayan adquirido su propia significación cultural deben ser reconocidos y considerados en la toma de decisiones sobre su conservación.

Se debe identificar y registrar en la documentación de la obra todos los elementos contemporáneos que se incorporen cuidando la integración armónica entre lo original y lo agregado.

b) Reversibilidad: Las intervenciones y técnicas de tratamiento deben permitir en el futuro un reemplazo por una aplicación tecnológica superior que pueda ser reversible. Las instalaciones, las técnicas constructivas y los materiales de la obra de intervención deben ser compatibles con lo existente.

c) Materiales: Debe recuperarse la mayor cantidad de materiales y dispositivos originales significativos en condiciones de ser conservados.

d) Investigación: Previo a toda intervención se debe realizar un análisis de desajustes y patologías e identificarse cualquier daño visible o invisible. La investigación del estado de situación, grados de deterioro de los materiales y todos los componentes de un bien patrimonial debe ser llevada a cabo por profesionales competentes. Se deben utilizar métodos no destructivos y reducirse al máximo las técnicas invasivas con el objetivo de preservar el bien patrimonial.

e) Documentación: Se debe registrar el estado inicial, la intervención a ejecutar y el estado final.

#### **9.1.3.2.2.2. Grados de Intervención**

En función de los tres niveles de protección definidos en el artículo 9.1.3.2.2 del presente Código se establecen cuatro grados de intervención.

Los edificios podrán ser intervenidos según su nivel de protección por los grados de intervención que a continuación se indican, de conformidad a la norma que estableció su catalogación.

Los edificios con protección integral pueden ser objeto del grado de intervención 1 y obras no preferentes del grado de intervención 2.

Los edificios con protección estructural pueden ser objeto de los grados de intervención 1 y 2 y obras no preferentes del grado de intervención 3.

Los edificios con protección cautelar pueden ser objeto de los grados de intervención 1, 2, 3 y 4.

a) Grado de intervención 1: Comprende las obras y/o acciones dirigidas a restituir las condiciones originales del edificio o aquellas que a lo largo del tiempo hayan sido agregadas y formen parte integral del mismo.

Características:

Restitución de partes alteradas y restauración de elementos originales. En los casos donde falten elementos arquitectónicos originales y no exista documentación que acredite sus características, se debe realizar la consulta al Organismo competente.



Recuperación de elementos estructurales, espacios interiores, cubiertas, cielorrasos, pisos, fachadas exteriores e interiores con sus revoques, ornamentos, pinturas, carpinterías en formas y dimensiones, con eliminación de todo elemento agregado que esté fuera de contexto.

Reparación, sustitución e incorporación de instalaciones, sistemas de aislación hidrófuga y térmica que no alteren la fisonomía de los edificios. Reforma en los locales sanitarios, para adaptarlos en su totalidad a las necesidades actuales. No se permiten modificaciones en el volumen de la edificación, superficie construida, entrepisos, entresuelos existentes ni la ocupación de patios interiores con construcciones.

Se admiten trabajos de consolidación y mantenimiento.

b) Grado de intervención 2: Comprende las obras o acciones dirigidas a adecuar el espacio interior de los edificios a condiciones de uso nuevas, respetando los elementos tipológicos formales y estructurales de los mismos.

Características:

Se permiten todas las obras enunciadas en Grado 1.

Ampliación de superficie por medio de entresuelos retirados de los muros y fachadas para permitir el accionar de las carpinterías, sin alterar la tipología del edificio.

Consolidación y mantenimiento de las fachadas exteriores e interiores. El tratamiento de fachadas debe ser realizado de forma integral, respetando el diseño original y teniendo como base la documentación existente o en su defecto los elementos que se incorporen no deben alterar la composición de sus partes ni su esquema original; deben integrarse armónicamente con el conjunto siendo deseable la distinción de sus partes originales. Si por razones de cambio de uso fuera necesario modificar aspectos de la fachada, se deben respetar las líneas rectoras de la misma y su alineación con los vanos de otros niveles. En los casos de edificios que originalmente tuvieran plantas unificadas y posteriormente fueran subdivididas, las carpinterías, toldos, carteles, deben tener un criterio unitario que permita conservar la unidad del edificio y la lectura integral del mismo. Los paramentos o partes de ellos que se visualicen desde la vía pública deben tratarse arquitectónicamente con materiales de color y textura apropiados para su integración con el conjunto.

Se permite la modificación y/o introducción de nuevas instalaciones con el objeto de adecuar el funcionamiento del edificio a las necesidades originadas por el uso asignado.

Ampliación, reubicación y adaptación de los locales sanitarios.

Se permite el cambio de destino en aquellos locales que ventilan a patios construidos con anterioridad a la entrada en vigencia del presente código.

No se permiten modificaciones en el volumen de la edificación ni en la ocupación de los patios, salvo con cubiertas transparentes que mantengan las condiciones actuales de iluminación y ventilación de los locales que den a los mismos.

c) Grado de intervención 3: Comprende las obras y/o acciones dirigidas a la adecuación y mejora de las condiciones de habitabilidad del edificio mediante la modificación, ampliación, reforma y/o transformación del espacio interior que mantengan las fachadas y cubiertas.

Características:

Se podrán realizar todas las obras permitidas en los Grados de intervención 1 y 2.

Las modificaciones sobre las fachadas deben ser realizadas de modo armónico con la com-

posición original de las mismas.

Ampliación de superficie interior por medio de entresuelos o entrepisos. Los entrepisos deben retirarse de las fachadas y muros de manera de permitir el accionar de las carpinterías originales.

Modificación en los patios, previo estudio particularizado sometido a consideración del Organismo Competente si se producen mejoras en condiciones de iluminación y ventilación, y/o cubiertas transparentes que no perjudiquen las condiciones antes citadas de los locales que dan a los mismos.

Renovación y sustitución de elementos estructurales con incorporación de soluciones de nuevo diseño compatibles con el mantenimiento de las fachadas exteriores.

d) Grado de intervención 4: Comprende las obras y/o acciones dirigidas a la adecuación y mejora de las condiciones de habitabilidad del edificio mediante la modificación, ampliación y/o reforma del espacio interior, y del volumen del edificio.

Características:

Se permiten todas las obras enunciadas en los Grados de intervención 1, 2 y 3.

Toda propuesta de modificación por aumento de volumen debe respetar los criterios establecidos según el Nivel de Protección y la conformación del edificio, integrándose de un modo armónico con el conjunto, los elementos componentes del mismo y de su entorno construido.

Para la determinación de la morfología y el emplazamiento de nuevos volúmenes se debe considerar:

- La Unidad de Edificabilidad o Área Especial Individualizada donde se emplaza el edificio catalogado.
- El grado de consolidación del tejido circundante, de acuerdo a la definición de “edificio consolidado” del artículo 1.4.3 del presente Código.
- La integración o no del edificio catalogado como parte de un conjunto de edificios protegidos.
- La relación del edificio catalogado con los edificios linderos, de acuerdo a lo establecido en el artículo 9.1.4 y el artículo 3.6 del Anexo II “Áreas Especiales Individualizadas” del presente Código.
- La tipología edilicia, de acuerdo a lo establecido en el artículo 6.5 del presente Código.
- La tipología arquitectónica o relación espacio-funcional.
- La armonización con elementos del coronamiento, tales como cúpulas, flechas, mansardas, pináculos y ornamentos en general, siendo recomendable que los nuevos volúmenes se retiren de el/los plano/s de fachada del bien protegido y que se evite la inclusión de elementos de remate en estas nuevas construcciones.
- En todos los casos la fachada existente del bien protegido debe conformar paramento de cierre de un local habitable
- Una proporción óptima entre la altura del nuevo volumen por sobre el edificio catalogado de máximo dos (2) veces la altura del bien protegido, sin superar la altura máxima ni el plano límite definidos por las normas urbanísticas aplicables a la parcela.

- En las fachadas de nuevos volúmenes se debe considerar el carácter y la fisonomía del edificio protegido, así como la estructuración de su fachada, a saber: cornisas, dinteles, coronamientos, antepechos, pilastras, balcones, puertas y ventanas, pudiendo asimilarse a algunas de las líneas predominantes. Similar consideración debe realizarse al elegirse los colores de pintura de fachadas.

- No se admitirán construcciones imitativas de estilo, ya que el objetivo de esta norma es proteger el genuino patrimonio arquitectónico y urbano, permitiendo actuaciones de diseño contemporáneo y contextuales con lo existente.

- En la fachada del nuevo volumen no son de aplicación el artículo 6.3.2 incisos a) y b) ni el artículo 6.3.3 del presente Código. Pueden conformarse expansiones únicamente hacia el interior de la Línea de Edificación adoptada.

Cuadro de Grados de Intervención según Nivel de Protección Edilicia.

		Grados de intervención			
		1	2	3	4
Niveles de protección edilicia	Protección Integral				
	Protección Estructural				
	Protección Cautelar (identificados)				

Obra permitida

Obra permitida no preferente  
La obra no preferente esta condicionada sobre el que deberá expedirse en organo de aplicación

Obra prohibida

### 9.1.3.2.2.3. Demolición de edificios catalogados

Se prohíbe cualquier demolición total o parcial de edificios con catalogación preventiva o definitiva que no se ajuste a lo regulado por los artículos 9.1.3.2.2.1 y 9.1.3.2.2.2 del presente Código.

Quienes demolicieren transgrediendo esta norma serán pasibles de las sanciones correspondientes del Régimen de Faltas de la Ciudad Autónoma de Buenos Aires.

En caso de denuncia sobre peligro de derrumbe, éste debe ser verificado por el Organismo Competente en materia de Auxilio y Emergencias quien debe evaluar el peligro y determinar la necesidad de demolición total o parcial, debiendo informar en forma previa al Organismo Competente en materia de Protección Patrimonial, quien debe intervenir en todos los casos, salvo si se tratase de extrema urgencia o gravedad que impida su participación.

### 9.1.4. Proximidad de Edificios Catalogados.

En parcelas adyacentes a edificios catalogados se requiere la autorización del Organismo Competente en lo que respecta al tratamiento de volúmenes a construirse, fachadas, medianeras y contexto patrimonial.

#### 9.1.4.1. Criterios para la intervención en proximidad a edificios catalogados

La intervención en parcelas adyacentes a edificios catalogados se guiará por los siguientes principios:

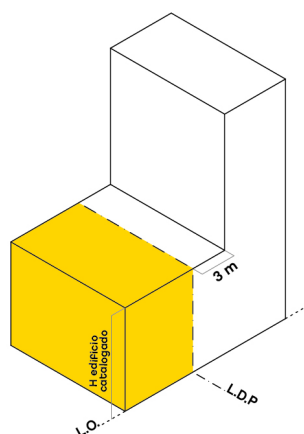
a) Integración urbana y con el contexto patrimonial: Ningún edificio puede contrariar el ca-

rácter y la fisonomía del paisaje urbano conformado por piezas protegidas y obras nuevas, cualquiera sea la morfología y expresión arquitectónica que se adopte. Toda obra nueva debe integrarse a las características predominantes en la cuadra o manzana.

b) Autenticidad: No se admiten construcciones imitativas de estilo, permitiendo actuaciones de diseño contemporáneo y contextuales con lo existente.

#### **9.1.4.2. Edificabilidad en linderos a edificios catalogados con nivel de protección integral o estructural**

En parcelas adyacentes a edificios con nivel de protección integral o estructural, las nuevas construcciones deben realizar un retiro lateral mínimo de tres metros (3m) de la L.D.P con el edificio protegido, a partir de la altura de la fachada del mismo. Dicho retiro se considera espacio urbano y debe conformar fachada.



#### **9.1.4.3. Edificabilidad en linderos a edificios catalogados con nivel de protección cautelar**

La intervención en parcelas adyacentes a edificios con catalogación cautelar requiere la autorización del Organismo Competente.

Para la determinación de la morfología y emplazamiento de volúmenes en parcelas adyacentes a edificios con protección cautelar, se debe considerar:

- La integración o no del edificio catalogado como parte de un conjunto de edificios protegidos.
- La tipología edilicia del edificio catalogado, de acuerdo a lo establecido en el artículo 6.5 del presente Código.
- Las posibilidades de modificación, por aumento de volumen del edificio catalogado.
- La armonización con elementos del coronamiento del edificio catalogado, tales como cúpulas, flechas, mansardas, pináculos y ornamentos en general.

#### **9.1.5. Rehabilitación**

La rehabilitación es aplicable a edificios existentes construidos según los planos aprobados con anterioridad al 1 de mayo de 1977.

Dichos edificios no deberán tener construcciones antirreglamentarias, ni haberse construido

en virtud de normas particulares. En caso de contar con obras antirreglamentarias las mismas deberán ser retrotraídas a dicha situación de conformidad a la normativa de Edificación.

Los requisitos para optar por este régimen se definirán por el Poder Ejecutivo.

Quedan excluidos de la rehabilitación:

Los edificios catalogados de conformidad al artículo 9.1.2;

Los edificios objeto de declaratorias en el régimen de la Ley Nacional N° 12.665 y sus modificatorias;

Los edificios que se encuentren protegidos dentro de la U32.

### **9.1.5.1. Intervenciones relativas al uso**

En los edificios existentes comprendidos en el artículo 9.1.5 podrán desarrollarse las obras y acciones detalladas en la normativa de edificación para la localización de los usos permitidos.

Cuando estos edificios se localicen en Áreas de Protección Histórica o en Urbanizaciones Determinadas se deberá tener en consideración las normas particulares de cada Área conforme al Anexo II “Áreas Especiales Individualizadas” y la saturación de usos de conformidad al artículo 3.1.

Los requerimientos de carga y descarga o ascenso y descenso de pasajeros, guarda y estacionamiento, no serán exigibles si esos usos no están previstos en el edificio existente, y no se altera una superficie mayor al cincuenta por ciento (50%) en el piso bajo.

Respecto de las actividades para las que se requiera ubicación sobre la Red de Tránsito Pesado, el Organismo Competente determinará en cada caso la conveniencia o no de la localización propuesta.

### **9.1.6. Promociones para bienes protegidos**

El Poder Ejecutivo promoverá los medios para el cumplimiento de la obligación de protección, estimulando las acciones que correspondan a la actividad privada, mediante una adecuada gestión patrimonial enmarcada en acciones específicas.

#### **9.1.6.1. Desgravaciones tributarias**

Las Desgravaciones impositivas para los titulares de edificios catalogados podrán significar hasta un cien por cien (100%) del impuesto inmobiliario y tasa retributiva de los servicios de alumbrado, barrido y limpieza, mantenimiento y conservación de sumideros.

Los porcentuales de reducción y plazos de vigencia, serán determinados de acuerdo con los siguientes criterios:

Nivel de protección: Cuanto mayor sea el nivel de protección mayor será la proporción a desgravar.

Antigüedad: Cuanto mayor sea su antigüedad, mayor será la proporción a desgravar.

Cuantía de la intervención: Cuanto mayor sea la cuantía de la intervención, mayor será la proporción a desgravar. Las intervenciones realizadas deberán cumplir con las especifica-

ciones exigidas en cada caso. La exención perderá vigencia si no se mantiene el edificio en buen estado de conservación.

Protección ambiental: Por encontrarse en áreas de protección ambiental, tendrá preferencia en cuanto al porcentaje de desgravación.

Usos: Se privilegiarán aquellos edificios que tengan destinado al uso residencial más del setenta por ciento (70%), aquellos de interés social o comunitario y otros que resulten beneficiosos para el área.

También se otorga la desgravación total para titulares de los edificios catalogados de los Derechos de Delineación y Construcción, respecto de las mejoras que se realicen en los edificios con valor patrimonial.

Aquellos propietarios de edificios catalogados que realizarán obras para su rehabilitación o puesta en valor podrán presentarse ante el Organismo Competente para solicitar la exención de revalúo por un término de cinco (5) años. Esta exención como así también las desgravaciones previstas en este punto serán incorporadas en las modificaciones que se efectúen en las normativas Fiscal y Tarifaria.

### **9.1.6.2. Donaciones**

Las intervenciones en edificios protegidos podrán beneficiarse con donaciones provenientes de organismos públicos y privados, nacionales o extranjeros.

### **9.1.6.3. Préstamos y Subvenciones**

Los emprendimientos en edificios protegidos podrán beneficiarse con líneas de crédito y/o subvenciones otorgadas por cualquier tipo de entidades nacionales o internacionales, públicas o privadas.

### **9.1.6.4. Fondo de Estímulo para la Recuperación de Edificios Catalogados (FEREC)**

Los recursos del “Fondo de Estímulo para la Recuperación de Edificios Catalogados” (FEREC) provendrán de:

Del quince por ciento (15%) de la recaudación que obtenga la Administración Gubernamental de Ingresos Públicos (AGIP) por concepto de Derechos de Delineación y Construcción en el ámbito de toda la Ciudad Autónoma de Buenos Aires;

De los fondos que provengan de las partidas que específicamente destine el presupuesto anual a tales efectos;

De los recursos que provengan de entidades nacionales o extranjeras con destino a la protección patrimonial;

De Donaciones o legados que los particulares instituyan al Fondo como beneficiario;

De la recaudación obtenida por Transferencia de la Equivalencia de Capacidad Constructiva;

De los fondos que se recauden por instrumentos de captación por mayor valorización de inmuebles y se destinen al FEREC.

#### **9.1.6.4.1. Destino de los Fondos**

Los Fondos ingresados de conformidad a los incisos a), b), c), d) y f) del artículo 9.1.1.5.5 se destinarán para la recuperación, mantenimiento y puesta en valor de bienes patrimoniales y sus contextos urbanos.

Los Fondo ingresados de conformidad al inciso e) se destinarán de la siguiente manera:

El cincuenta por ciento (50%) de lo recaudado será asignado al propietario en calidad de aporte no reembolsable con el fin de poner en valor el inmueble debiendo certificar las obras de mantenimiento y rehabilitación realizadas en el edificio catalogado con estos fondos. Se otorgará en un anticipo y hasta tres (3) desembolsos, de acuerdo al avance de la obra, con un plazo máximo de nueve (9) meses (prorrogables por otros tres meses). El anticipo no podrá superar el veinticinco por ciento (25%) de los fondos asignados para este fin.

El treinta por ciento (30%) de lo recaudado se destinará al propietario del inmueble catalogado en calidad de aporte no reembolsable, el cual se transferirá una vez que certifique las obras de mantenimiento y puesta en valor del edificio catalogado.

El veinte por ciento (20%) permanece en el FEREC para atender a la recuperación, mantenimiento y puesta en valor de bienes patrimoniales y sus contextos urbanos.

#### **9.1.7. Vestigios Arqueológicos y Restos Paleontológicos.**

Los propietarios de parcelas en las cuales existan o se descubran vestigios arqueológicos o restos paleontológicos, deben informar de su existencia, para su registro y catalogación. El Organismo Competente en materia de fiscalización y control de obra puede aplicar una medida precautoria y debe dar aviso al Organismo Competente en materia de Cultura.

A fin de garantizar la protección de potenciales hallazgos, los propietarios de aquellas parcelas que se encuentren dentro de los polígonos determinados por el Plano N° 9.1.7 como Zonas de Riesgo Arqueológico, cuentan con el asesoramiento técnico del Organismo Competente en materia de Cultura, para la toma de conocimiento de buenas prácticas y protocolos a seguir en caso de iniciarse obras de construcción.

En caso de determinarse por el Organismo Competente que se trata de un vestigio arqueológico o resto paleontológico, se establecerán las modificaciones al proyecto para el cuidado, mantenimiento, refuncionalización y permisos de acceso público convenidos con el propietario a través de alguno de los instrumentos de desarrollo territorial del Título 10 del presente Código.

### **9.2. Urbanizaciones Determinadas (U)**

Corresponden a áreas que, con la finalidad de establecer o preservar conjuntos urbanos de características diferenciales son objeto de regulación integral en materia de uso, ocupación, subdivisión del suelo y plástica urbana.

Su regulación se define específicamente y se encuentra en el Anexo II “Áreas Especiales Individualizadas”, formando parte integrante del presente Código y manteniendo su misma validez.

#### **9.2.1. Nuevas Urbanizaciones Determinadas**

Se establece como nuevas urbanizaciones determinadas las siguientes áreas:

1. Isla Demarchi
2. Ribera del Barrio de La Boca



## **Título 10. Instrumentos de Desarrollo Territorial y Programas de Actuación Urbanística**

### **10.1. Equivalencia de Capacidad Constructiva Transferible (ECCT)**

La E.C.C.T. es un instrumento de promoción que se aplica a todos los edificios catalogados.

La Equivalencia de Capacidad Constructiva Transferible es el reconocimiento de un beneficio para la promoción del mantenimiento de los bienes catalogados y consiste en la aplicación de un Coeficiente de Sustentabilidad (C.S.) de acuerdo al nivel de protección y a la superficie construida catalogada de la/s parcela/s en la cual se encuentra/n el/los inmueble/s catalogado/s.

Solo serán parcelas receptoras de la equivalencia de constructividad aquellas que se encuentren en el Área de Renovación Urbana Riachuelo y las que en el futuro apruebe la Legislatura de la Ciudad de Buenos Aires.

#### **10.1.1. Transferencia de la Equivalencia de Capacidad Constructiva**

El propietario de un edificio catalogado podrá proceder a transferir la equivalencia de la capacidad constructiva asignada de la parcela en que se emplace el edificio catalogado.

Cada transferencia de Equivalencias de Capacidad Constructiva se deberá notificar al Organismo Competente en materia Impositiva.

#### **10.1.2. Registro Público de Equivalencia de Capacidad Constructiva Transferible (RPECCT)**

En el Registro Público de Equivalencia de Capacidad Constructiva Transferible (RPECCT) se inscriben la equivalencia de capacidad constructiva transferible de cada parcela de conformidad a los datos que el Poder Ejecutivo reglamente.

La solicitud de registro de la ECCT deberá realizarse por profesionales habilitados. Estos profesionales son responsables por la veracidad y exactitud de los datos y cálculos. El cálculo será certificado por el Organismo Competente.

Una vez registrada la ECCT se otorgarán Certificados de Equivalencia de Capacidad Constructiva Transferible (CECCT) a los titulares de los dominios de los inmuebles.

#### **10.1.3. Tabla de Valores de Incidencia del Suelo para la Determinación del monto de las Equivalencias de la Capacidad Constructiva**

El Organismo Competente en materia de planificación urbana elaborará y mantendrá actualizada anualmente una tabla de Valores de Incidencia del Suelo (VIS) por manzana, la cual permitirá calcular los montos de las Equivalencias de Capacidad Constructiva Transferible de las zonas de origen y destino de las ECCT.

El VIS se calcula mediante el Método Residual Deductivo que considera el precio de las propiedades, deduce el costo de construcción y obtiene como residuo el valor unitario por metro cuadrado (m<sup>2</sup>) del suelo para edificar. La mencionada metodología será complementada por la comparación de precios de terrenos de las zonas de origen y destino de la ECCT.

#### 10.1.4. Procedimiento, cálculo, y registro de la ECCT

El Procedimiento de Transferencia de Equivalencia de la Capacidad Constructiva se lleva a cabo de conformidad a los indicadores objetivos de cada fórmula.

Los espacios construidos que hayan sido cedidos o vendidos para servidumbres o derecho de superficie no podrán incluirse para el cálculo de equivalencias de capacidades edificativas del predio.

##### a) Fase 1 y 2

El Monto de la Equivalencia de la capacidad Constructiva Transferible de APH de las fases 1 y 2 del artículo 10.1.7 se determina a partir de la siguiente fórmula:

$$\text{MECCTAPH} = \text{CS} \times \text{SupC} \times \text{VISAPH}$$

MECCTAPH: Es el monto de la equivalencia de Capacidad Constructiva Transferible que constituye un beneficio para la promoción del mantenimiento de los bienes catalogados.

CS: Coeficiente de sustentabilidad que se aplica a la superficie catalogada (SupC) de acuerdo al nivel de protección. Los coeficientes de sustentabilidad son los siguientes:

- Nivel de Protección Estructural: 0.5
- Nivel de Protección Cautelar: 0.3

SupC: Es la superficie construida catalogada de la/s parcela/s en la cual se encuentra/n el/los edificio/s catalogado/s.

VISAPH: Es el valor unitario del suelo para edificar en donde se localice el edificio catalogado determinado por el Organismo Competente.

##### b) Fase 3

El Monto de la Equivalencia de la capacidad Constructiva Transferible de los edificios de la fase 3 del artículo 10.1.7 se determina a partir de la siguiente fórmula:

$$\text{MECCTAPH-f3} = \text{CS} \times \text{ERCCT} \times \text{VISf3}$$

MECCTf3: Es el monto de la equivalencia de la capacidad constructiva transferible que constituye un beneficio para la promoción del mantenimiento de los edificios catalogados en los APH de Fase 3.

CS: Coeficiente de sustentabilidad que se aplica a la superficie catalogada (SC), de acuerdo al nivel de protección. Los coeficientes de sustentabilidad serán los siguientes:

- Nivel de Protección Estructural: 0.5
- Nivel de Protección Cautelar: 0.3

ERCCT: Equivalencia Remanente de Capacidad Constructiva Transferible (ERCCT) que es la diferencia entre la superficie del edificio catalogado y el máximo de edificabilidad según los indicadores del área donde se encuentre.

VISf3: Es el valor unitario del suelo para edificar donde se localice el edificio catalogado de fase 3.

El resultado de aplicar el coeficiente de sustentabilidad sobre la Equivalencia Remanente de

Capacidad Constructiva Remanente no debe superar los valores asignados para la ECCT que consiste en aplicar los Coeficiente de Sustentabilidad (CS) arriba mencionados a la superficie catalogada (SupC).

Una vez asignado el beneficio promocional el propietario del edificio catalogado deberá registrar la cesión de la Equivalencia de Capacidad Constructiva Transferible en el RPECCT según el artículo 10.1.2.

### **10.1.5. Adquisición de ECCT**

El adquirente deberá consultar en el RPECCT la disponibilidad de ECCT para proceder a la adquisición de la misma al momento de la solicitud del permiso de construcción.

La Transferencia de Equivalencias de Capacidad Constructiva debe ser formalizada a través del depósito en el FEREC del importe.

Dicho importe resulta de calcular la superficie adicional a construir por el valor unitario del suelo en las áreas receptoras de ECCT.

La Equivalencia de Capacidad Constructiva Adicional (ECCA) corresponde a la diferencia entre el aprovechamiento constructivo resultante de las alturas máximas permitidas y los parámetros de capacidad constructiva asignados para cada parcela en el área de recepción.

En el caso del Área de Renovación Urbana Riachuelo la ECCA es la diferencia entre el aprovechamiento constructivo resultante de las alturas máximas establecidas en el punto 7.2.12.4.1 inciso a) respecto a los parámetros de capacidad constructiva establecidos en el punto 7.2.12.4.1.inciso c).

$$\text{MECCT} = \text{ECCA} \times \text{VISar}$$

MECCT: Monto del equivalente de capacidad constructiva transferible del área receptora.

ECCA: Equivalencia de capacidad constructiva adicional.

VIS de AR: Valor unitario del suelo para edificar en el área receptora donde se solicita el permiso para construir.

### **10.1.6. Destino de los Fondos generados por las Cesiones de Equivalencias de Capacidad Constructiva**

Los recursos generados por las Equivalencias de Capacidad Constructiva Transferible serán gestionados por el FEREC.

Los montos de ECCT abonados ingresaran a una cuenta de asignación específica del FEREC creada para asegurar la puesta en valor de los edificios transferentes de ECCT.

Anualmente el Poder Ejecutivo enviará al Poder Legislativo un informe sobre el destino de los Fondos generados por E.C.C.T.

### **10.1.7. Fases de Aplicación**

La E.C.C.T. se aplicará en el siguiente orden:

Fase 1: Se aplicará a los edificios catalogados dentro de las APH 1 y APH 1-14 y a los catalogados singulares según antigüedad y estado de deterioro.

Fase 2: Se aplicará conjuntamente a los inmuebles catalogados de las siguientes APH:

APH 7 Ámbito Estación H. Irigoyen

APH 9 Colonia Sola

APH 15 Casco Histórico de Flores.

APH 26 Pasaje Butteler

APH 27 Barrio San Vicente de Paul

APH 28 Casas Baratas – Barrio Agronomía

APH 29 Barrio Cafferata

APH 45 Parque Avellaneda y Barrio M. T. de Alvear

APH 53 Floresta

Fase 3: Se aplicará a los edificios catalogados no incluidos en las Fases 1 y 2.

El Poder Ejecutivo establecerá los criterios para la implementación de las Fases 2 y 3, respectivamente.

## **10.2. Plan de Sector**

El Poder Ejecutivo podrá elaborar Programas de saneamiento, descongestión, mejoras o mecanismos de gestión que dinamicen el proceso de desarrollo de un área.

Los Planes deberán ser remitidos para su tratamiento a la Legislatura de la Ciudad Autónoma de Buenos Aires de conformidad al artículo 1.1.4.

## **10.3. Planes para Equipamientos Urbanos**

Cualquier interesado y/u órgano o repartición del Poder Ejecutivo podrá presentar planes para el desarrollo de equipamientos urbanos públicos y/o privados de grandes dimensiones e importancia.

Los Planes deberán ser remitidos para su tratamiento a la Legislatura de la Ciudad Autónoma de Buenos Aires de conformidad al artículo 1.1.4.

## **10.4. Plan para Parcelas Mayores de dos mil quinientos metros cuadrados (2.500m<sup>2</sup>)**

Cualquier propietario de una parcela cuya superficie exceda los dos mil quinientos metros cuadrados (2.500m<sup>2</sup>) podrá presentar al Organismo Competente y al Consejo para su aprobación, un proyecto para redistribuir la capacidad constructiva dentro de la parcela, siempre que dé cumplimiento a las normas de Usos del Suelo del Título 3, los planos límites y que su porcentaje de ocupación del suelo no exceda los metros cuadrados de la banda edificable previstos para cada área.

En estos casos también se deberá cumplir con las siguientes disposiciones de tejido:

- En todas las fachadas sobre vía pública se deberá efectuar tratamiento arquitectónico de igual jerarquía de diseño y materiales.
- No se deberán generar nuevas medianeras

- A nivel de la Acera y/o Vereda las fachadas deberán ser tratadas de forma que resulten permeables y se integren con el paisaje urbano.

## 10.5. Plan de Detalle

Todo grupo de personas que en su conjunto sean titulares de dominio de parcelas de una misma manzana cuyas superficies sumadas alcancen cinco mil (5.000) m<sup>2</sup> podrán solicitar el dictado de normas urbanísticas especiales para la misma.

En caso de considerarlo conveniente, el Organismo Competente elaborará normas especiales que, partiendo de la propuesta vecinal, garanticen su coherencia con las políticas y estrategias generales para la Ciudad, pudiendo proponer desde un cambio de tejido y/o usos hasta la declaración del sector como área de urbanización especial.

En el supuesto de manzanas de menos de diez mil (10.000) m<sup>2</sup> bastará que la solicitud reúna titulares de dominio de una superficie superior a la mitad de la manzana. Los Planes de Detalle implican presentar la reconfiguración parcelaria, planos de usos y de obra.

Para el caso que propongan modificar los indicadores urbanos que corresponden al predio, como de mixtura de usos del suelo, capacidad constructiva, altura máxima, planos límite y porcentaje de ocupación del suelo, los Planes deberán ser remitidos para su tratamiento a la Legislatura de la Ciudad Autónoma de Buenos Aires de conformidad al artículo 1.1.4..

## 10.6. Plan de Comunas

El Plan de Comunas tiene por objetivo desarrollar por el Organismo Competente conjuntamente la participación primaria de las propias Comunas, los aspectos particulares de sus respectivos territorios, debiendo guardar congruencia con los planes de las restantes Comunas y con los lineamientos establecidos por el Plan Urbano Ambiental para la Ciudad en su conjunto.

## 10.7. Plan Temático

Los Planes Temáticos están integrados por las actividades y las problemáticas urbanas y ambientales que no se hallan sujetas a determinaciones geográficas particulares y requieren instrumentos de planificación que definan las características de su desarrollo o de su reformulación en toda la extensión de la Ciudad.

Este tipo de planes requiere su articulación con los distintos organismos que tienen incumbencia en las respectivas actividades y problemáticas, a través del Organismo Competente en materia de Planeamiento Urbano. Debe contener los indicadores y requerimientos para ejercer el uso promovido, su edificabilidad y localización.

La aprobación de estos planes se realiza por Legislatura de la Ciudad Autónoma de Buenos Aires.

## 10.8. Polos Productivos

Se reconoce a los Polos Productivos el uso aprobado dentro de sus respectivos perímetros y los usos que les resulten complementarios.

- Tecnológico de Parque Patricios fijado por la Ley N° 2972.
- Turístico Tradicionalista Bicentenario fijado por la Ley N° 3336.

- Audiovisual-Chacarita, Colegiales y Palermo fijado por la Ley N° 3876.
- De las Artes - La Boca y San Telmo fijado por la Ley N° 4353.
- Deporte - Comuna 8 fijado por la Ley N° 5235.
- Diseño - Barracas fijado por la Ley N° 4.761.

## 10.9. Convenios Urbanísticos

Son los acuerdos celebrados por las jurisdicciones y entidades del Gobierno de la Ciudad Autónoma de Buenos Aires entre sí o con organismos provinciales, municipales o del Estado Nacional, como así también con las Universidades Nacionales y otras Universidades con sede en la Ciudad, o con particulares, que tienen como fin llevar a cabo los siguientes objetivos:

- Adquisiciones Fiduciarias de Inmuebles (AFI),
- Consorcios de Desarrollo Urbano (CDU),
- Englobamientos para Desarrollos Urbanos (EPDU),
- Baldíos Aptos para Recalificación Ambiental (BARC),
- Estructuras o Edificios Inconclusos (EI),
- Desarrollos que garanticen la conservación de inmuebles de interés patrimonial artístico, arquitectónico, histórico o paisajístico,
- Los edificios de conventillos, inquilinatos, casas de pensión u hoteles que no reúnan condiciones sanitarias adecuadas a los efectos de su saneamiento,
- Toda otra acción, obra, programa que desarrolle actividades productivas o que tienda a alcanzar los principios establecidos en el artículo 1.2.1 de este Código.

Los Convenios sobre inmuebles de interés patrimonial o de mejoramiento de condiciones sanitarias de conventillos, inquilinatos o casas de pensión que no impliquen la modificación de indicadores urbanísticos serán aprobados por el Poder Ejecutivo.

En los Convenios se prohíben las cláusulas que garanticen una renta al privado a cargo del Estado.

En los Convenios en que se genere un aumento en la valorización del suelo se debe establecer una compensación al Estado, la cual se definirá en cada caso.

Una vez suscripto el Convenio Urbanístico éste debe remitirse a la Legislatura de la Ciudad Autónoma de Buenos Aires para su tratamiento.

## 10.10. Participación Público Privada

Este Instrumento de Desarrollo se rige por el Régimen de Contratos de Participación Público-Privada de la Ciudad Autónoma de Buenos Aires.

## 10.11. Desarrollo de Instrumentos de Participación y Monitoreo

De conformidad al Plan Urbano Ambiental se establecen los siguientes Instrumentos de Participación y Monitoreo.

### **10.11.1. Instrumentos de Participación**

Los Instrumentos de Participación son aquellos que promueven y facilitan la participación de la comunidad en la gestión urbano-ambiental, de manera que los lineamientos e instrumentos sean decididos e implementados en marcos participativos que aseguren el consenso y la adecuación a las expectativas de los habitantes de la ciudad mediante la intervención metódica y ordenada de la mayor cantidad y calidad de los actores que sean los responsables políticos y técnicos de la gestión del PUA, sean las organizaciones sociales y comunitarias como también los ciudadanos a título particular.

### **10.11.2. Instrumentos de Monitoreo**

Los Instrumentos de Monitoreo son aquellos que dan continuidad a la gestión y permiten verificar el cumplimiento de las metas fijadas, cabiendo destacar la importancia de contar con bases de datos y sistemas de información geográfica actualizados para una correcta gestión urbano-ambiental.

#### a) Monitoreo General.

Este monitoreo debe reflejar la calidad urbana y ambiental de la Ciudad. Se basa en una identificación selectiva de las variables determinantes de la mencionada calidad, mediante uno o varios indicadores cuantitativos propios de cada variable. El conjunto articulado de estas variables procurará describir el conjunto de las situaciones urbanas de manera integral, abarcando todas las dimensiones pertinentes (demográficas, económicas, inmobiliarias, ambientales, movilidad, pobreza urbana, satisfacción de los habitantes en general y por sectores afectados, género, etc.). Sus resultados serán cotejados secuencialmente con las metas que se hayan establecido.

#### b) Monitoreos Particulares.

El sistema antes descrito de monitoreo de las variables urbanas y ambientales será aplicado en forma particular y circunstancial en los casos de requerimientos específicos derivados de programas y/ o situaciones sectoriales o temáticas que así lo ameriten dado su significado, o bien por la aparición de valores en los respectivos indicadores que sugieran la emergencia de riesgos relevantes en los aspectos urbanos y ambientales.

#### c) Monitoreo de Instrumentos.

Es el monitoreo general que se lleve a cabo en el marco de la gestión de los Instrumentos. Debe permitir evaluar la calidad y la eficacia de los citados Instrumentos en todas sus variedades a fin de ajustar y perfeccionar dicho conjunto de herramientas.

A tal fin se emplearán de manera particularizada las variables urbanas y ambientales pertinentes y sus respectivos indicadores.

## **10.12. Programas de Actuación Urbanística**

A través de los Programas de Actuación Urbanística se determinarán acciones a ejecutar para el logro de objetivos particulares por áreas temáticas.

Estos programas que incluyen una diversidad de acciones, deben ser precedidos por estudios y gestiones que concurran a viabilizar las temáticas y precisar las acciones mediante mecanismos de articulación transectoriales.

### **10.12.1. Programa de Articulación Metropolitana**

El Poder Ejecutivo promoverá políticas, planes y/o proyectos que permitan orientar el crecimiento y afianzar una estructura metropolitana policéntrica, teniendo en consideración el artículo 7.1.1.

Este Programa considerará como ejes la densificación de subcentros existentes con diversidad de actividades mediante nodos sobre la Avenida General Paz y el Riachuelo, desarrollando nuevas subcentralidades para optimizar los usos del suelo en términos de expansión urbana y de densificación edilicia; consolidar los corredores regionales mediante un sistema eficiente de transporte público; cualificar los conectores urbanos e intervenir sobre los vacíos intersticiales con tratamiento paisajístico diferenciado del espacio público y dotación de infraestructura y equipamiento son criterios prioritarios para promover las transversalidades del territorio regional.

Cuando se definan nuevas áreas de densificación metropolitana, sus planes y programas deberán incorporar como instrumento para el aumento de capacidad constructiva la transferencia de equivalencia de capacidad constructiva del artículo 10.1.

### **10.12.2. Programa de Evaluación Ambiental Estratégica**

El Poder Ejecutivo promoverá el desarrollo de un Programa para la aplicación de la Evaluación Ambiental Estratégica (EAE), formulando escenarios alternativos a las futuras políticas, planes urbanos e iniciativas de programas de actuación y grandes equipamientos urbanos que se desarrollen.

La Evaluación Ambiental Estratégica (EAE) es un instrumento de apoyo al proceso de planificación urbana que complementa el esquema de evaluación de impacto ambiental tradicional.

La EAE ayuda a identificar las consideraciones ambientales que puedan surgir de acciones más amplias, con efectos en un territorio determinado, e introduce en sus fases distintas instancias de participación del universo de actores territorialmente implicados.

### **10.12.3. Programa de Ciudad Resiliente**

El Poder Ejecutivo promoverá la implementación de un Programa de Ciudad Resiliente con el objetivo de generar herramientas e instrumentos de política pública para atender a las tensiones y situaciones críticas que afectan a la Ciudad de Buenos Aires de forma cotidiana y cíclica, anticipando posibles desafíos y velando por una planificación adecuada y transversal.

Este programa atenderá a los desafíos que las ciudades enfrentan en cuanto a cambio climático, la globalización y los efectos no deseados de la urbanización a través de la incorporación de un lente de resiliencia a su planificación para poder sobrellevar y recuperarse frente a posibles interrupciones, y adaptarse a las transformaciones inminentes en los distintos sistemas que componen a la Ciudad.

### **10.12.4. Programa de Promoción de Proyectos de Integración Socio Urbana. Emprendimientos de Integración Social (EIS)**

En emprendimientos promovidos por particulares destinados al desarrollo de usos habitacionales, recuperación de espacios públicos, áreas de servicios y usos comerciales, se podrá



promover la integración socio urbana de esos proyectos con viviendas de precios promocionales.

#### **10.12.5. Programa Equidad de Género e Inclusión de la Diversidad Sexual**

El Poder Ejecutivo promoverá el desarrollo de un programa que permita identificar desde lo territorial, ambiental y simbólico, las asimetrías de género e inclusión para evitar discriminaciones arbitrarias.

Este programa impulsará la equidad de género e inclusión de la diversidad sexual, teniendo en cuenta las diferencias de cada cual, en cuanto al acceso y uso de los espacios, infraestructuras y equipamientos urbanos, garantizando una adecuada gestión urbana ambiental para atender a las necesidades de sus habitantes, con la finalidad de identificar y visibilizar problemas, generando conocimiento y una cultura que tienda a la reversibilidad de las exclusiones urbanas.

#### **10.12.6. Programa de Zonas de Pacificación de Tránsito**

En los diseños de las Unidades de Sustentabilidad de Altura Baja (U.S.A.B. 1 y 2), el Organismo Competente en materia de Transporte promoverá la implantación de zonas de pacificación de tránsito vehicular, con la reducción de velocidades máximas de las vías terciarias involucradas.

Además, deberá combinar el diseño urbano del espacio público con los Organismos Competentes.

#### **10.12.7. Programas de Parques Vecinales Lineales**

El Poder Ejecutivo promoverá los Parques Vecinales Lineales, cuyo objetivo será la utilización de las calzadas cuyo ancho no se justifique por el tránsito vehicular, para la formación de parques lineales vecinales, que generen mayores condiciones de disfrute del espacio público.

#### **10.12.8. Programa de Espacios Verdes de Proximidad**

El Poder Ejecutivo promoverá los Espacios Verdes de Proximidad, que corresponde a aquellos destinados al uso cotidiano por parte de los residentes ubicados dentro del área teórica de recorrido peatonal no mayor a cinco (5) minutos (aproximadamente una distancia de cuatrocientos (400) metros). Su uso principal es para la realización de actividades pasivas, recreativas y de tipo contemplativo. Estos espacios tienen como objetivo:

a) Mejorar la calidad ambiental en la escala microurbana a través de las prestaciones ambientales que ofrecen estos espacios. Su arbolado y vegetación contribuyen a la oxigenación, a la infiltración del agua de lluvia, a la regulación del microclima del entorno inmediato del espacio verde y a la mitigación de la contaminación.

b) Contribuir a la salud psico-física y social de la población mediante la conformación de un entorno urbano saludable, que reduzca el estrés urbano, pacifique el tránsito, amortigüe la contaminación en todas sus formas e incorpore espacios apropiados para la realización de actividad física, cultural y recreativa.

c) Contribuir al empoderamiento de los habitantes de la Ciudad en el uso y goce del espacio público, generando condiciones de seguridad de conformidad a los lineamientos del hábitat

de Equidad de Género e Inclusión de la diversidad sexual y de Equidad Intergeneracional e inclusión de las personas con discapacidad.

d) Contribuir a la generación de espacios verdes en áreas de edificabilidad con alta compactidad y densidad poblacional.